

M O D E L O
D E
U T I L I D A D

a favor de Don RAMÓN CARROGGIO SOCIAS, de nacionalidad española, residente en Barcelona, calle Roger de Flor, 84, por "INTERRUPTOR CONMUTADOR PARA RADIORRECEPTORES CON DOBLE ALIMENTACIÓN".

- . -

MEMORIA DESCRIPTIVA

- La presente invención se refiere a un interruptor-conmutador para radiorreceptores con doble alimentación, destinado a aquellos aparatos de radio que pueden ser conectados indistintamente a la red general eléctrica o a una batería, constituyendo su empleo, una garantía para aquellos aparatos, pues impide el que, por un error o distracción puedan conectarse simultáneamente ambas alimentaciones, lo que provocaría serios desperfectos en el aparato de radio.
5. El interruptor conmutador de la invención consiste
 10. El interruptor conmutador de la invención consiste

31 AGO



- esencialmente en una pieza soporte, de cualquier material, la cual lleva dispuestas dos series de láminas salientes, montadas sobre sendas placas aislantes, fijas a la misma que determinan una cavidad, presentando la
5. pieza soporte varios taladros y ventanas. En el interior de la cavidad se desliza una pieza de material aislante, corredera, que tiene limitado su recorrido por un tope, fijo al soporte y por un muelle que apoyado en el soporte la mantiene contra él.
10. Esta pieza corredera tiene un resalte que, al mismo tiempo que le sirve de guía a través de la ventana por donde sobresale al exterior, constituye el elemento para la manipulación del interruptor. Solidarias de la pieza corredera van unas plaquitas metálicas, interconectables, las cuales ponen en comunicación las series de
15. terminales, montados sobre las placas aislantes, determinando dos circuitos distintos, por cada uno de los cuales, aisladamente, puede enviarse a voluntad la corriente de una u otra alimentación, quedando independizado el
20. otro. El saliente exterior de la corredera forma, con una pestaña del propio material de la pieza soporte, un hueco en el que al introducir una de las clavijas del enchufe previsto en el receptor para su conexión a la red produce el desplazamiento del saliente y conmuta el
25. circuito.

Para la mejor comprensión de cuanto se indica en la presente memoria descriptiva, se acompaña un dibujo en el que, esquemáticamente y tan sólo a título de



- ejemplo, se representa una forma de realización del interruptor-conmutador objeto de la invención. En tal dibujo la figura 1 representa un corte vertical de dicho interruptor; la figura 2, una vista en planta superior del mismo; y la figura 3 la misma vista en planta superior de la figura 2 estando una de las clavijas del enchufe del aparato de radio en la posición de conmutar el envío de la corriente a uno de los dos circuitos de alimentación del receptor.
- 5.
10. En el dibujo aludido la pieza soporte -1- está acodada en forma de U, presentando varios salientes -2-, debidamente aislados entre sí y de la pieza soporte -1-, por medio de la placa aislante -3- en la que van montados. Estos salientes constituyen los bornes de salida
15. de la corriente que alimenta los circuitos interiores del aparato de radio. El soporte -1- presenta asimismo los salientes o bornes -4-, -4'- y -5- de entrada o toma de corriente, los cuales se conectan a la red y a la batería, actuando de neutro común al intermedio -5-, estando
20. dichos bornes, igualmente aislados por la placa -6- en la que van montados. Ambas series de bornes -2-, -4-, -4'- y -5- se ponen convenientemente en contacto, a voluntad, por medio de las plaquitas metálicas -7-, -8- y -9-, debidamente interconectadas, que actúan de puente,
25. enviando al aparato de radio bien la corriente de la red o bien la de la batería. Las plaquitas metálicas -7-, -8- y -9- son solidarias de una pieza -10-, de material aislante, corredera interiormente a lo largo de la pieza

31 AGO.



soporte -1- y están obligados a hacer contacto con los respectivos juegos de bornes por la acción de los muelles -11- y -11'- que tienen un extremo apoyado en ellas y el otro en la pieza corredera -10- en la ^{que} van alojados.

5. Esta pieza corredera -10- presenta un resalte -12- que sobresale de la pieza soporte -1- a través de una ventanilla prevista para ello, cuyo resalte ofrece un plano inclinado -13- que, con una pestaña fija -14- semicilíndrica, del propio material de la pieza soporte -1-, forma una cavidad en la que se introduce la clavija -15- del enchufe del aparato de radio, y por presión resbala sobre el plano inclinado -13- y desplaza lateralmente a la corredera -10-, separándola de la posición tope indicada en las figuras 1 y 2, a que la obliga la acción constante del muelle -16- para mantener una de las alimentaciones, y la lleva, vencida la resistencia del citado muelle -16-, a la posición indicada en la figura 3, estableciendo la segunda de las alimentaciones.

20. Como se deduce de la descripción hecha, el funcionamiento del interruptor de la invención, una vez montado en el aparato y hecho las conexiones debidas, es el siguiente: normalmente y por la acción del muelle -16- está siempre en servicio el circuito de red. Para conectar la batería, basta introducir en el hueco que forma el plano inclinado -13- con la pestaña -14- una de las clavijas del enchufe de toma de corriente de la red y, por la presión hecha, se desplaza el resalte -12- y con él la corredera -10-, con lo cual cesa el contacto
- 25.



de la plaquita -9- con los bornes -4- y -5- (figura 2) para pasar a establecerlo con los -4- -5-, de los que, siempre a través de la plaquita -9-, pasa por los 2 a los circuitos interiores del aparato de radio.

5. Como se ve, no hay posibilidad de enviar simultáneamente corriente de la red y de la batería al aparato de radio, con lo que se logra hacer desaparecer el peligro de avería por esta causa.

10. Se comprende que serán independientes del objeto de la invención los materiales empleados en la construcción de las diferentes piezas que lo constituyen, así como la forma y dimensiones, tanto absolutas como relativas, de las mismas y, en general, todo cuanto no altere o modifique la esencialidad de la invención.

- . -

N O T A

15. Se reivindica como objeto del presente modelo de utilidad:-

1. Interruptor conmutador para radiorreceptores con doble alimentación, de red y batería, que se caracteriza por estar constituido por una pieza de cualquier material y forma preferentemente paralelepípedica, cuya pieza es soporte de dos series de bornes metálicos de entrada y salida de corriente, convenientemente aislados, entre los cuales se cierra el circuito a través de una
- 20.



5. pieza corredera en el interior del soporte, en la cual van dispuestas dos circuitos distintos que, por medio de las láminas metálicas en que terminan, establecen contacto con un juego u otro de bornes al ser accionada la corredera por un resalte de la misma que sobresale al exterior.

10. 2. Interruptor conmutador para radiorreceptores con doble alimentación, según la reivindicación anterior, que se caracteriza por el hecho de que el resalte que sobresale de la pieza corredera se apoya constantemente, por la acción de un muelle montado sobre el soporte, en una pestaña semicilíndrica del soporte, presentando frente a la misma un plano inclinado, sobre el cual, al hacer presión con una de las clavijas del enchufe del radiorreceptor, resbala y se introduce en el hueco semicilíndrico de la pestaña, provocando el desplazamiento de la corredera y con ello la conmutación de la toma de corriente.

20. 3. Interruptor conmutador para radiorreceptores con doble alimentación.

La presente memoria consta de seis hojas foliadas, escritas por una sola cara.

Barcelona, a 31 de agosto de 1951.

Ramón CARROGGIO SOCIAS

p.a.

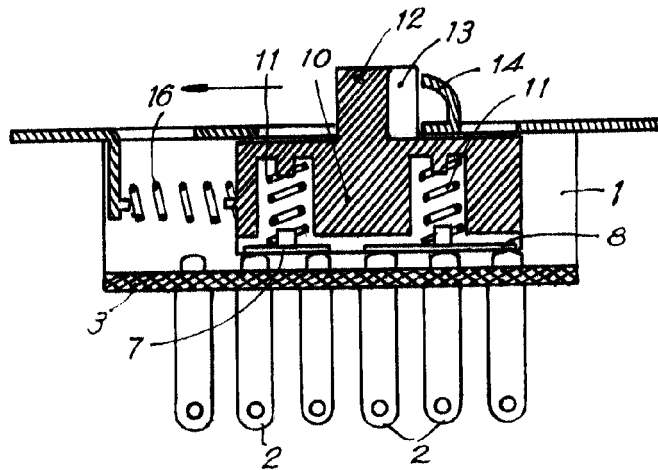


Fig. 1



31 AGO

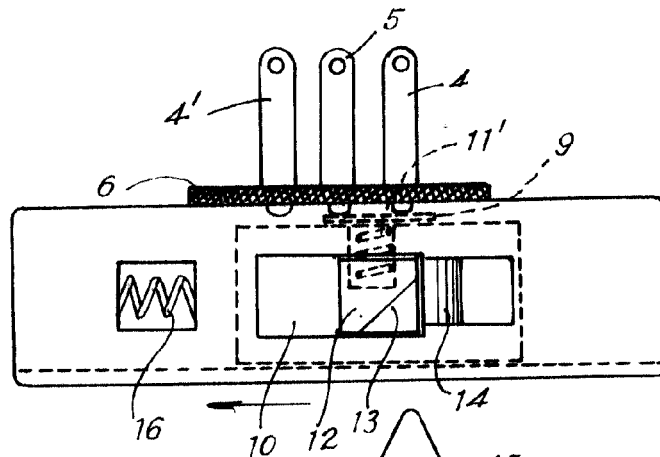


Fig. 2

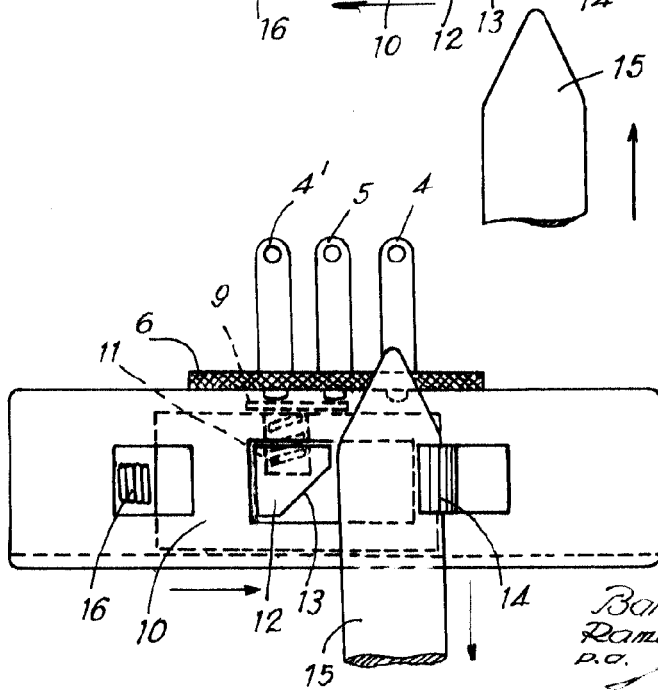


Fig. 3

Barcelona, 31 Agosto 1951
Ramón Carroggio Socias
p.a.