

27960



27960

MODELO DE UTILIDAD

por 20 años

por "UN APARATO DESODORIZADOR Y REFRESCADOR DE AIRE", a favor de Industrial Ibérica Químico-Farmacéutica, S. A., de nacionalidad española, domiciliada en Barcelona, Loreto, 8.

=====

MEMORIA DESCRIPTIVA

5. En los Estados Unidos de Norteamérica, se ha dado a conocer un nuevo desodorizador y refrescador de aire, que, prescindiendo del agente químico utilizado para absorber los humos o gases malolientes y para perfumar y refrescar el ambiente, en su forma puramente mecánica se resume y resuelve en un aparato muy simple y de cómodo manejo.

10. Este aparato es nuevo en España, y, proponiéndose la recurrente fabricarlo en nuestro país, solicita que se le garantice en su propiedad y explotación exclusiva, mediante la concesión del Modelo de utilidad a que se refiere la presente memoria descriptiva.

El aparato a que nos referimos, consiste en un frasco de forma variable, con su tapón roscado. En el in-



terior del frasco se sitúa el líquido desodorizante.

15.

Fundamentalmente, el aparato propiamente dicho, se completa con una mecha de fibra de algodón hidrófilo, compacta, sostenida por una especial pinza elástica dotada de asa para manejarla. Esta pinza está resuelta con alambre metálico, doblado según una estructura plana y si-

20.

métrica que comprende una doblez superior en forma de anilla que facilita la extracción de la mecha del interior del frasco. Por su escotadura inferior, esta anilla sostiene a la mecha, y por su prolongación inferior, elástica, la retiene a la altura deseada. Al efecto, la mecha

25.

presenta un lazo extremo, y se prolonga lo suficiente para quedar siempre inmersa en el líquido.

30.

El examen de los dibujos que, a título de ejemplo, se adjuntan, facilitará la comprensión de las características descritas. En estos dibujos, la figura I muestra el conjunto del aparato, la II detalla la mecha con su extractor, y la III detalla el extractor.

35.

En dichas figuras, -1- es el frasco, -2- la mecha, -3- el tapón roscado, -4- el lazo de la mecha cosido por -5-, -6- es el extractor que forma la anilla superior -A- la escotadura -B-, las ballestas de retención -C- y el anclaje -D- con el cosido inferior -5- de la mecha.

40.

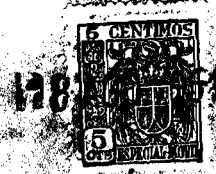
A los efectos legales del Modelo de utilidad que se solicita, serán variables todos cuantos detalles no afecten, alteren, cambien o modifiquen la esencia del aparato descrito.

N O T A.

Se reivindica como objeto de este Modelo de utilidad:

45.

1. Un aparato desodorizador y refrescador de aire, que, prescindiendo del producto o líquido desodorizante empleado, se caracteriza por constar de un frasco con tapón ros-



50. cado, en cuyo interior se coloca el líquido desodorizante y la mecha de evaporación; fundamentalmente, esta mecha es de algodón hidrófilo, compacta y unida a un aparejo extractor, con anilla superior y retención elástica lateral para graduar la posición exacta de servicio de la zona superior de la mecha.

55. 2. El propio aparato de la reivindicación anterior, caracterizado por el hecho de que el dispositivo extractor queda formado por un alambre flexible doblado simétricamente sobre un mismo plano, formando una anilla superior, una escotadura para enlazar con la parte superior de la mecha, un ensanchamiento central que presiona contra las paredes del cuello del frasco, y una prolongación inferior que se clava en la mecha.

60. 3. El propio aparato de las reivindicaciones anteriores, caracterizado por el hecho de que la mecha forme en uno de sus extremos un lazo, cosido consigo misma, con el cual se monta el extractor para clavarse a través de su cosido.

65. Sean cuales fueren las circunstancias que concurren en la esencialidad del Modelo de utilidad definido en las anteriores reivindicaciones, cual objeto, es:

4. UN APARATO DESODORIZADOR Y REFRESCADOR DE AIRE..

70. Consta la presente memoria de tres hojas foliadas y mecanografiadas, y del dibujo unido a la misma.

Barcelona a diez y ocho de agosto de mil novecientos cincuenta y uno.

p.a. de Industrial Ibérica Químico-Farmacéutica, S. A.,

L. DURÁN
P. P.

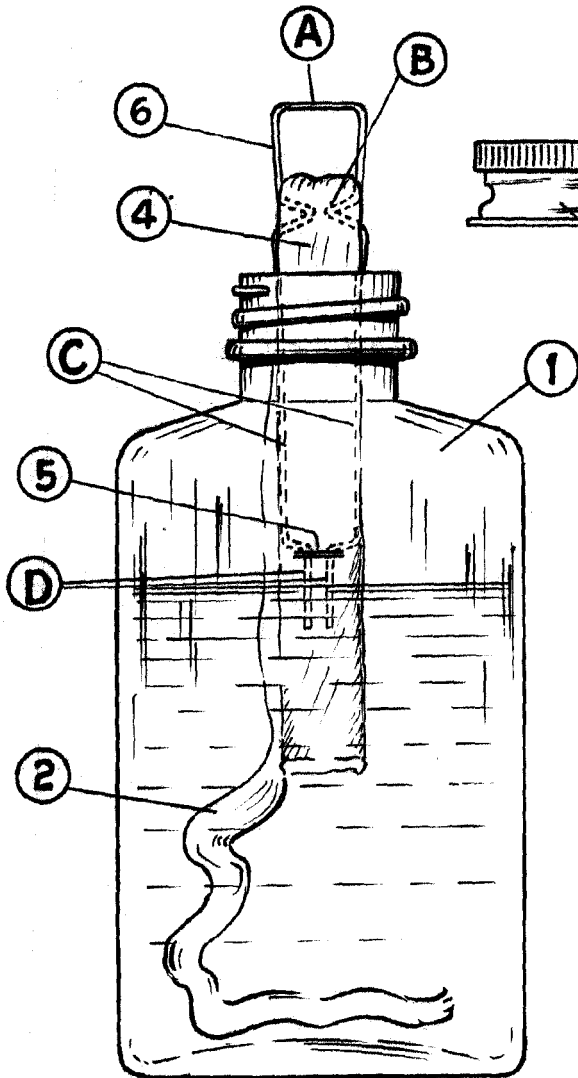


Fig. I

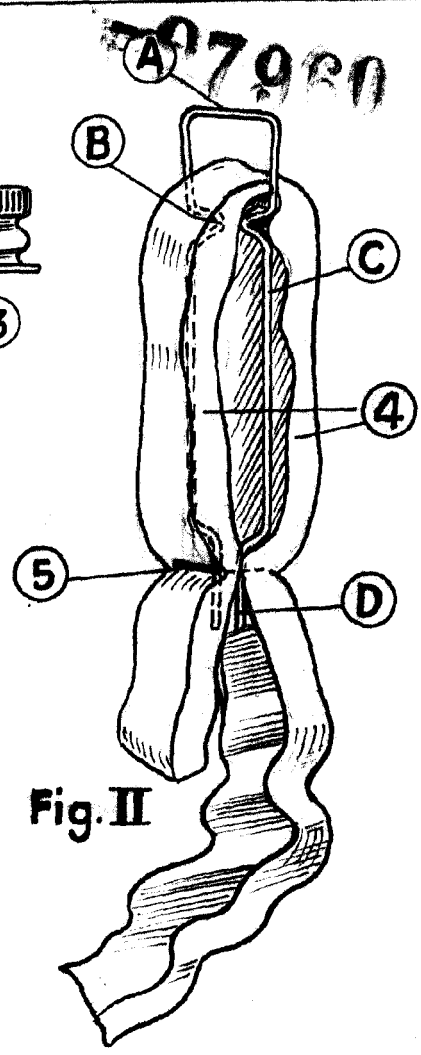


Fig. II

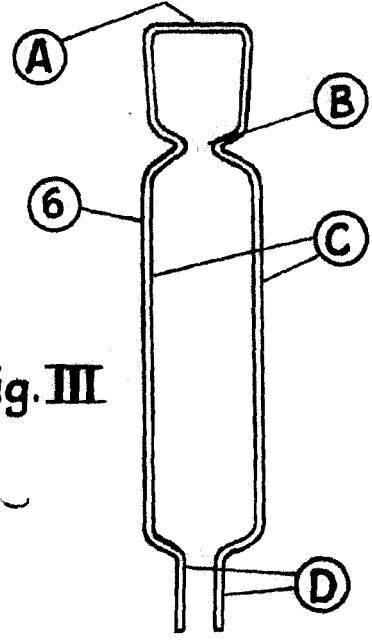
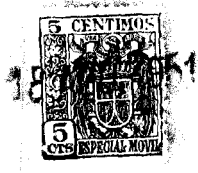


Fig. III



BARCELONA 18 AGO. 1951

L. DURAN
P. P.
[Signature]

ESCALA VARIABLE