

27943



27943

MEMORIA DESCRIPTIVA
DE UN
MODELO DE UTILIDAD

a favor de Don Casimiro BUSQUETS CASANOVAS, de nacionalidad española, residente en BARCELONA, Paseo de Gracia, nº 11.

por:

"APARATO CENTRIFUGO PARA ESCURRIR Y DECANTAR CRISTALES Y PRECIPITADOS"



El aparato a que se contrae la presente memoria, aplica la fuerza centrífuga para acelerar el escurrido y la decantación de productos químicos y es de aplicación especial a los laboratorios.

5. Su descriptiva, ilustrada graficamente, según plano que se incluye, en el que la figura 1 muestra una vista general del aparato y la 2 un esquema eléctrico del mismo, es la siguiente:

10. Está constituido por una cesta perforada (1) o sin taladros (2), montada sobre el eje vertical de un electro- motor (3); la protección (4) recoge las proyecciones líquidas que se desprenden de la cesta y las deposita sobre la bandeja receptora (5); la unión de la cesta con el eje del motor (6) se realiza por una junta cónica fácilmente desmontable tanto para la limpieza como para la sustitución de cestas; la suspensión del conjunto de cesta y motor sobre la carcasa del aparato, se realiza mediante un taco (7) de goma u otro material similar, de forma que no exista entre los dos elementos ningún
15. contacto metálico ni rígido, lo que permite que la inevitable vibración de los órganos giratorios quede aislada sin transmitirse a la carcasa del aparato.

La citada cesta está taladrada cuando se trata de escurrir productos sólidos, o sin taladros para su empleo
25. en la decantación y clasificación de líquidos; la envolvente o protección antedicha de la cesta, puede desmontarse con facilidad para descubrirla totalmente y permitir facil lavado total del aparato, y, lleva en la parte superior una abertura (8) de igual diámetro a la de la cesta, lo que permite la adición de producto en forma
30. continua y el lavado posterior del producto una vez escurrido.

La peculiaridad de la parte eléctrica consiste en el empleo de un motor de escobillas cuyas bobinas de excitación (9) están en serie con el inducido (10), con interca-



- 35. lamiento en el circuite de un reostato (11), con lo que se obtiene un par de arranque muy elevado al mismo tiempo que permite regular la velocidad. Esta posibilidad de variar la velocidad tiene la ventaja de poder trabajar con un factor de gravedad apropiado en cada caso, lo que
- 40. permite averiguar de ante-mano el comportamiento de un producto durante el proceso de escurrido a que haya de ser sometido para su obtención industrial.

Descrita suficientemente la naturaleza de la invención, es de significar que la misma podrá llevarse a cabo en los materiales, formas y dimensiones que más interesen y a tal fin se solicita su exclusividad por término de VEINTE años, en España, sus Colonias y Protectorado, por lo que son de señalar las siguientes:

- 45.

R E I V I N D I C A C I O N E S

- 50. 1ª.- "APARATO CENTRIFUGO PARA ESCURRIR Y DECANTAR CRISTALES Y PRECIPITADOS" caracterizado por una cesta, perforada o no, según convenga, montada sobre el eje vertical de un electromotor de escobillas, cuyas bobinas de excitación están en serie con el inducido y lleva intercalado en el circuito un reostato; el montaje o unión de la cesta al eje motor se realiza por una junta cónica, y, la suspensión de este conjunto sobre la carcasa del aparato, mediante un taco de goma o similar.
- 55.

- 60. 2ª.- "APARATO CENTRIFUGO PARA ESCURRIR Y DECANTAR CRISTALES Y PRECIPITADOS" conforme anterior reivindicación y además porque la citada cesta lleva una envolvente o protección, facilmente desmontable, que conduce las proyecciones líquidas que se desprenden de la misma y las deposita sobre una bandeja receptora; esta envolvente lleva una abertura de igual diámetro que la cesta, tanto para la adición continua de producto como para el lavado posterior, después de escurrido.
- 65.

- 3ª.- "APARATO CENTRIFUGO PARA ESCURRIR Y DECANTAR CRIS-

27943



TALES Y PRECIPITADOS".

Todo ello tal y como se describe, reivindicada e ilustra en el plano que se acompaña a esta memoria, la que consta de cuatro hojas foliadas y sesenta y nueve líneas mecanografiadas por una sola cara.

MADRID, 5 de septiembre de 1.951.-

Barcelonés

1

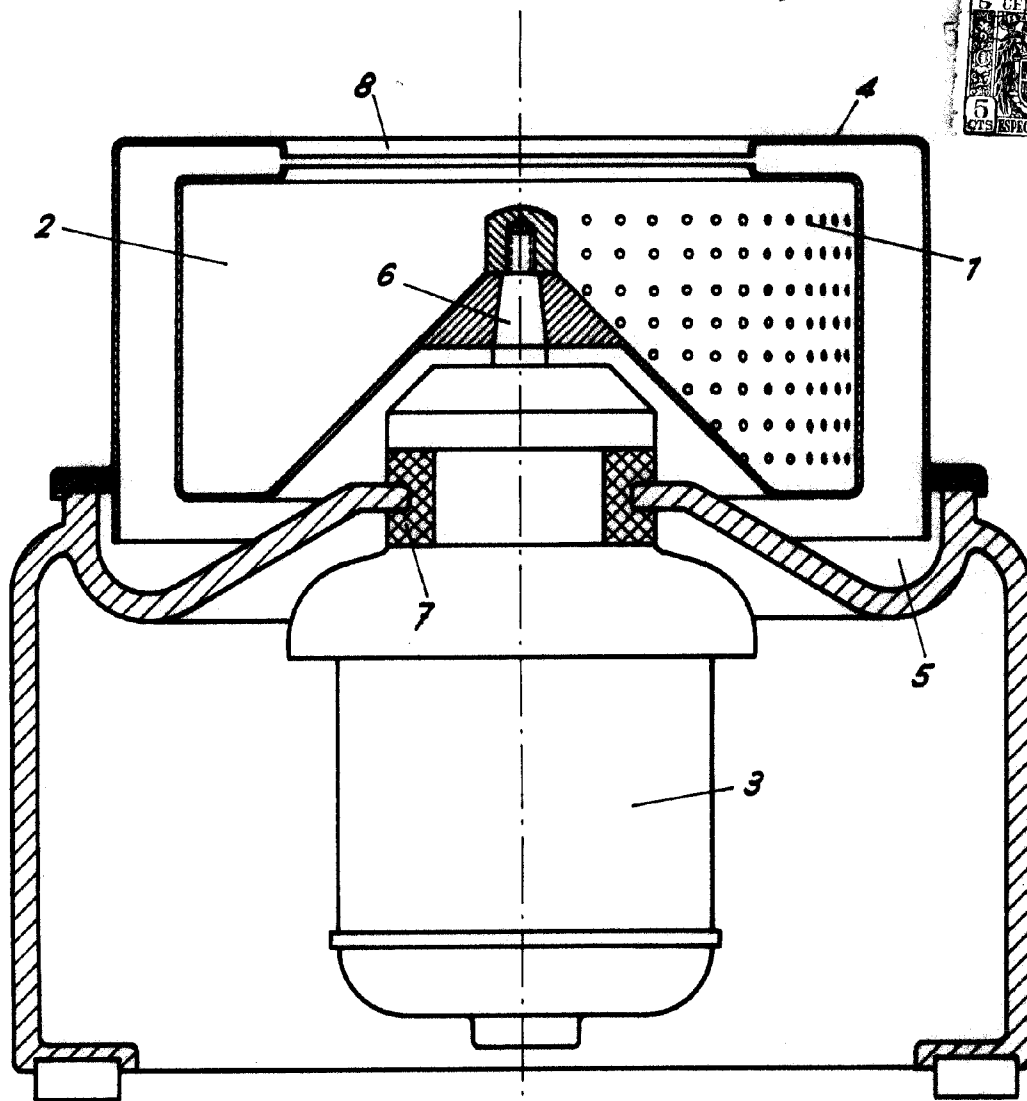


Fig. 1

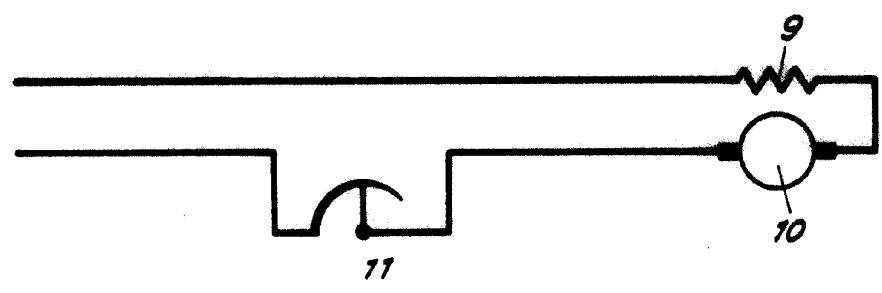


Fig. 2

Carretera

Escala variable