



MEMORIA DESCRIPTIVA
de un MODELO DE UTILIDAD POR VEINTE años,
a nombre de: HEINRICH KRUFF, fabricante,
súbdito alemán, residente en Düsseldorf,
Ackerstrasse N° 186 (Alemania), por:
"DEPOSITO DE HOJAS DE AFEITAR CON BLOQUE
DE PAPEL SECANTE".

En el Modelo de Utilidad N° 27.882 se ha propuesto un depósito de hojas de afeitar en el que una caja cerrada con tapa enchufable o de encaje está provista de dos fondos intermedios, por los que se forman tres compartimientos, de los que uno se destina
5 para un bloque de hojas sueltas de papel secante, el segundo para las hojas nuevas y el tercero para las hojas usadas. El fondo intermedio superior está provisto de bordes acodados, con los que agarra en las ranuras laterales de la caja. Del mismo modo el fondo intermedio inferior se mete con listones en dichas ranuras.
10 Según el Modelo N° 27.882 el compartimiento para las hojas nuevas está provisto por la cara delantera del depósito de una ranura por la que pueden sacarse las hojas. Para impedir que salgan al mismo tiempo por esta ranura varias hojas y para evitar el embalaje individual de las mismas, se propone según el modelo
15 disponer las hojas en el compartimiento superior del depósito entre una tira de papel plegada en zig zag. De esta forma tirando

-2-
27929

30 MAR 1958



de la tira de papel se puede sacar, sin más, de modo sencillísimo del depósito una hoja cada vez y tomarla para su uso. Con preferencia entre el borde delantero de la tapa extendida hacia abajo y la pared delantera de la caja se dispone una ranura para pasar la tira de papel, mientras las hojas situadas sobre la tira se sacan por una ranura en el borde de la tapa. El borde delantero de la tapa y el canto delantero de la misma están provistos de escotaduras para poder seguir empujando la tira de papel cuando se haya separado y ya no sobresalga de la ranura de paso. El canto inferior del borde delantero de la tapa está provisto de un bisel y entalladura, de manera que puede rasgarse y separarse cómodamente del extremo sacado de la tira de papel y ya no necesario.

La tira de papel puede proveerse de señales o similares, por las que pueda apreciarse el número de hojas que todavía quedan en el depósito. También los puntos de rasgado de la tira de papel pueden señalarse por una impresión correspondiente o por una perforación.

En el dibujo se ilustran dos ejemplos de ejecución del depósito de hojas de afeitar según el invento, presentando

La figura 1 una vista lateral.

La figura 2 una vista delantera.

La figura 3 una sección longitudinal por la línea A-B de la figura 1.

La figura 4 una alzada del canto superior de la tapa.

La figura 5 una variante.

La figura 6 una sección transversal por la línea C-D de la figura 5, y

La figura 7 los fondos intermedios.

El depósito hecho por ejemplo de substancias artificiales o de metal se compone de la caja 5 con una tapa 6 encajable y que se aplica sobre el borde adelgazado de la caja. En el depósito se dispone un fondo intermedio 7, que con listones 8 penetra en ranuras laterales 9 a ambos lados de la caja. Entre este fondo in-



50 termedio inferior 7 y el fondo 10 de la caja se mete un bloque 11 de hojas sueltas de papel secante, con una ligera presión (figuras 1 a 4).

Por encima del fondo intermedio 7 se encuentra otro fondo intermedio 16, que con sus extremos acodados y rebajados 17 se encaja sobre listones correspondientes 18 del fondo intermedio 7 y así queda fuertemente sujeto. Por la cara superior del fondo intermedio inferior 7 y el fondo intermedio 16 se forma un compartimiento 19, en el que por detrás del depósito pueden meterse las hojas usadas 21 por una ranura 20.

60 Sobre el fondo intermedio 16 se colocan las hojas nuevas 23, las cuales según el invento se ponen entre una tira de papel 26 plegada en zig-zag. El extremo delantero 27 de esta tira de papel se pasa por una ranura 28 formada entre la pared delantera 29 de la caja y el borde delantero 30 de la tapa 25 estirado profundamente hacia abajo. En este borde delantero 30 se encuentra una ranura 31 por la que la hoja situada sobre la tira de papel sale por delante del depósito. Esta extracción de la hoja se asegura además por el hecho de que la tira de papel forma por detrás de la hoja un pliegue redondo 32 por el que se arrastra dicha hoja. También únicamente por el hecho de que se utilice un papel parafinado, la hoja queda fuertemente sujeta, de suerte que se mueve hacia delante con la tira de papel sin variar su posición. Dicha tira de papel gracias a unas señales se saca solo lo necesario para que el pliegue redondo 32 quede aproximadamente en el centro del depósito de suerte que siempre sobre los restantes empaquetados de hojas se ejerza una presión elástica.

El canto inferior 33 del borde delantero de la tapa está provisto de un bisel y de una indentación, de manera que se crea un filo agudo, por el que la tira de papel puede rasgarse por la señal correspondiente. Para poder coger nuevamente la tira en este punto, el borde delantero 30 de la tapa está provisto de una escotadura

27922

30 MAR



34 y el canto superior de la misma tapa está provisto de una escotadura 35 de suerte que aquí puede con un dedo sacarse la tira de papel. Si la tapa del depósito se hace de material artificial
 85 transparente, entonces en su cara inferior y sobre la empaquetadura en zig-zag puede colocarse una hoja de papel con cualquier reclamo o similar. Por la cara delantera está la caja provista por ambos lados de pequeñas levas 36 o resaltes, que al encajar la tapa agarran en las partes laterales de la escotadura 34. Entonces
 90 por el otro lado estrecho la tapa puede unirse firmemente con la caja mediante pegado.

Según las figuras 5 y 6 se puede también disponer sobre el fondo 10 de la caja otro fondo intermedio 37, que también agarre en las ranuras (9) de la caja con listones laterales 38. De este
 95 modo se crea otro pequeño compartimiento 39, en el que puede meterse la hoja 40 en uso con una bolsa de papel secante 41 a través de la ranura 42, con el fin de proteger la hoja para que no se deterioren los filos. Para facilitar la extracción de la bolsa 41 con la hoja 40, el fondo 10 está provisto de una escotadura 43.

100

REIVINDICACIONES

100 1.- Depósito de hojas de afeitar con bloque de papel secante, caracterizado porque las hojas nuevas (23) se disponen en el compartimiento superior del depósito entre una tira de papel (26) plegada en zig-zag.

2.- Depósito según lo reivindicado en el punto 1, caracterizado porque entre el borde delantero (30) de la tapa (25) extendido hacia abajo y la pared delantera (29) de la caja se dispone una ranura (28) para pasar la tira de papel (26) y entre el borde de la tapa otra ranura (31) para las hojas.

3.- Depósito según lo reivindicado en los puntos 1 y 2, caracterizado porque el borde delantero (30) de la tapa y el canto
 110 delantero de la misma tapa se proveen de escotaduras (34,35) para



seguir desplazando la tira de papel.

115 4.- Depósito según lo reivindicado en los puntos 1 a 3, caracterizado porque el canto inferior del borde delantero de la tapa se provee de un bisel (33) y endentaciones.

5.- Depósito según lo reivindicado en los puntos 1 a 4, caracterizado porque en la pared delantera de la caja se disponen resaltes que agarran en escotaduras del borde de la tapa.

120 6.- Depósito según lo reivindicado en los puntos 1 a 5, caracterizado porque la tira de papel (26) se provee de señales para el número de hojas todavía existente en el depósito y para los puntos de desgarre.

125 7.- Depósito según lo reivindicado en los puntos 1 a 6, caracterizado porque el fondo intermedio (16) agarra con listones rebajados y acodados (17) sobre correspondientes listones (18) del fondo intermedio (7).

130 8.- Depósito según lo reivindicado en los puntos 1 a 7, caracterizado porque para formar un compartimiento (39) destinado a la hoja (40) en servicio, penetra otro fondo intermedio (37) con listones laterales (38) en las ranuras (9) de la caja.

135 9.- Depósito según lo reivindicado en los puntos 1 a 8, caracterizado porque la hoja (40) todavía en servicio y metida en una bolsa de papel secante (41), puede meterse y sacarse en el compartimiento (39) provisto de una ranura (42) y de una escotadura (43).

10.- Depósito de hojas de afeitar con bloque de papel secante.

Tal y como se describe y reivindica en la presente memoria descriptiva que consta de cinco hojas escritas a máquina por una sola cara y de dos láminas de dibujos.

Madrid, 30 de Marzo de 1.950.

ANTONIO FERNANDEZ PASCUAL
R. P.



192349

Fig. 1

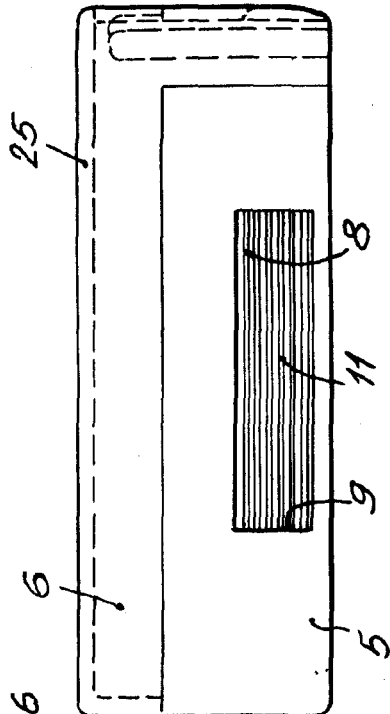


Fig. 2

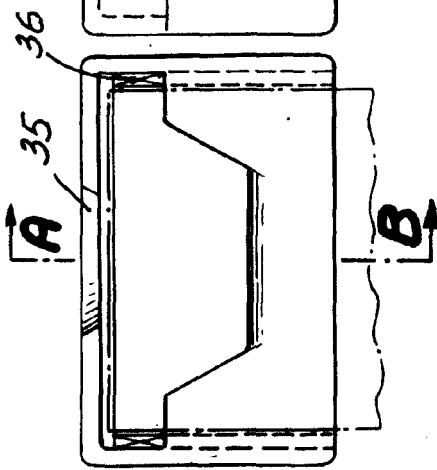


Fig. 3 (A-B)

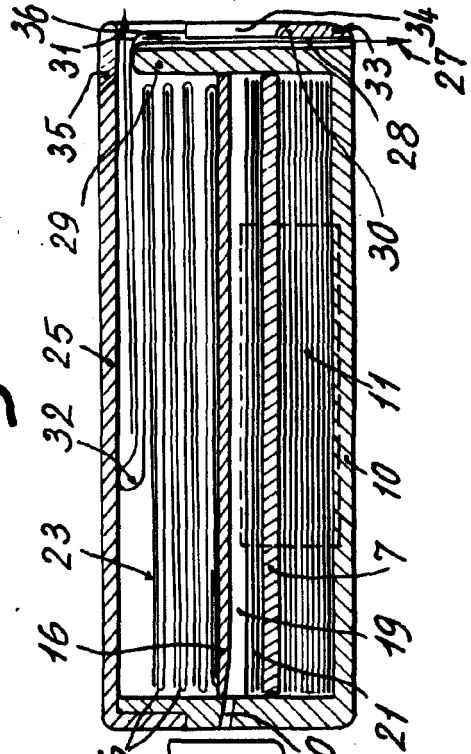
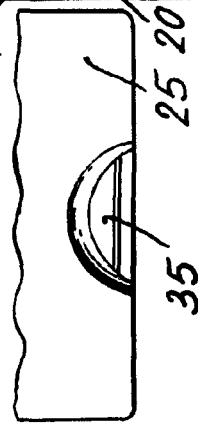


Fig. 4



Escala variable:
por: Heinrich Kruff,
Madrid, 30 Marzo 1.950

Handwritten signature

27999

30



Fig. 6 (C-D) Fig. 5

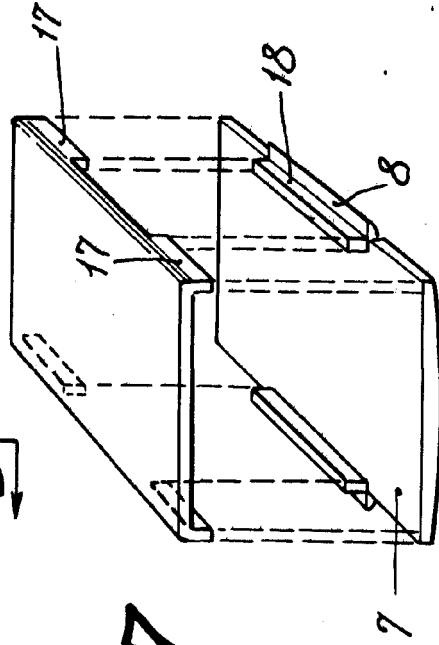
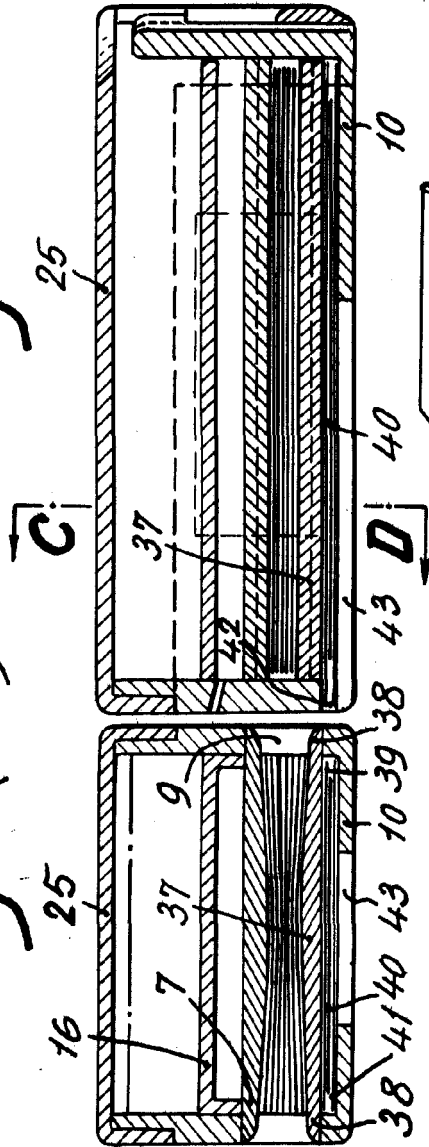


Fig. 7

Escala variable:
por: Heinrich Kruff,
Madrid, 30 Marzo 1.950