



M O D E L O
D E
U T I L I D A D

a favor de Don MARIO CAIVANO, de nacionalidad italiana, residente en Barcelona, Rambla de Cataluña, 84, pral., por "MUEBLE PARA ARCHIVAR ORDENADAMENTE LÁMINAS Y SIMILARES".

MEMORIA DESCRIPTIVA

- La presente invención se refiere a un mueble para el archivado en orden de láminas y similares, que se caracteriza por el hecho de que su cara o pared anterior se abre angularmente, presentando la misma por su parte interior un par de varillas que se introducen dentro de unas respectivas varillas tubulares complementarias de que va provista la pared opuesta, las cuales están previstas para sostener las láminas archivadas. Las varillas van fijadas a la pared anterior por medio de soportes apropiados, a los cuales se articulan a fin de que puedan oscilar
- 5.
- 10.



en sentido vertical, pudiéndose regular esta oscilación por medio de tornillos de paso micrométrico y tuercas. Este sistema asegura la introducción de las varillas en sus respectivas complementarias al cerrarse la pared.

- 5. Para la mejor comprensión de la presente memoria descriptiva se acompaña un dibujo en el que la figura 1 es una vista interior del mueble de la invención en la posición de abierto; la figura 2 es un detalle, a mayor escala y en sección, de una varilla y su complementaria, destinadas a sostener las láminas; la figura 3 es una vista frontal a mayor escala de la parte delantera de la varilla de la figura 2.

- 15. La pared o cara movable A se halla articulada en la parte inferior G del mueble, a fin de que pueda abrirse angularmente, estando su abertura limitada por topes apropiados H. Hacia el interior del mueble, la cara A va provista de los soportes -10-, constituidos por cabezas huecas fijadas a la misma por medio de arandelas fileteadas -12-. En el interior de estas cabezas huecas o soportes -10- se hallan articuladas mediante un pasador o similar las varillas -14-, de manera que puedan oscilar verticalmente. La oscilación de las varillas -14- es controlada inferiormente por medio de los tornillos de regulación -16-, provistos de una cabeza grafilada -18- que sobresale al exterior. Cada una de las cabezas -10- presenta en su extremidad interna una placa -20- en la que se halla practicada una ranura de guía -22-, dentro de la cual se mueve la varilla -14-, de modo que ésta es



privada de todo movimiento lateral.

5. Cada varilla -14- termina por su extremidad libre con una cabeza ojival -24-, la cual se introduce en la abertura de la correspondiente varilla tubular complementaria -26-, fijada en la parte posterior C, opuesta a la pared movable A.

10. Como se desprende de la figura 1, las láminas K, archivadas en el mueble, van provistas en su parte superior de una pieza transversal L de cartón o similar, en la que se hallan practicados sendos orificios cuyo paso es igual al del par de varillas y sus complementarias -14-26-, a fin de mantener suspendidas las láminas K. Es evidente que para la extracción de la lámina que interese bastará solamente desplazar las que preceden a la misma sobre las varillas -14- y abrir la pared anterior A

15. para que éstas se separen de sus complementarias -26-, dejando libre la lámina para su extracción.

Por lo tanto, la longitud de las varillas -14- deberá ser la suficiente para poder sostener todas las láminas.

20. Al tener efecto el cierre de la pared movable, las varillas -14- se introducen fácilmente en la abertura de sus complementarias -26-, por cuanto dichas varillas pueden regularse en altura de manera que sus cabezas -24- coincidan con las correspondientes aberturas de las varillas complementarias, coincidencia asegurada además por

25. el hecho de que las varillas -14- se hallan guiadas por la ranura -22- de la placa -20-.

Un travesaño tubular -30- se halla fijado en la



parte interior de las paredes B-C-D, de tal manera que las aberturas de sus extremidades se encuentran encaradas hacia la pared movable A. En estas aberturas se introducen los vástagos -32-, dispuestos sobre la pared movable A, la misión de los cuales es la de guiar a ésta en el espacio delimitado por las paredes laterales B-D. El travesaño -30-, además de servir de guía a la pared anterior A, constituye también un refuerzo de la parte superior de las paredes B-C-D.

N O T A

10. Se reivindica como objeto del presente modelo de utilidad:-

1. Mueble para archivar ordenadamente láminas y similares, caracterizado por el hecho de que su pared o cara anterior puede abrirse angularmente, presentando la misma hacia el interior del mueble por lo menos un par de varillas que se introducen en otras correspondientes varillas complementarias tubulares dispuestas en la pared opuesta a la considerada, las cuales están destinadas a sostener las láminas archivadas, estando fijadas las varillas en cuestión a la pared anterior mediante soportes apropiados, a los cuales se articulan a fin de poder oscilar verticalmente, pudiéndose regular esta oscilación para asegurar en



27854

todo momento la coincidencia de las varillas con las respectivas complementarias al cerrarse la pared movable.

5. 2. Mueble según la reivindicación anterior, caracterizado por el hecho de que las varillas oscilantes son guiadas durante su oscilación por medio de ranuras apropiadas practicadas en los soportes, los cuales se hallan fijados inamoviblemente en la pared anterior del mueble.

10. 3. Mueble según las reivindicaciones 1 y 2, caracterizado por el hecho de que la oscilación de las varillas puede regularse por medio de tornillos roscados en una cabeza hueca que constituye el soporte de las varillas oscilantes, cuya cabeza está cerrada por una placa en la que se halla practicada la ranura de guía.

15. 4. Mueble según las reivindicaciones 1 a 3, caracterizado por el hecho de que en la parte interior de las paredes laterales fijas va dispuesto un travesaño tubular de refuerzo, que sirve al propio tiempo de guía de la pared anterior cuando es cerrada, la cual presenta a este fin unos vástagos apropiados que se introducen en las aberturas de los extremos del travesaño.

20. 5. Mueble para archivar ordenadamente láminas y similares.

La presente memoria consta de cinco hojas foliadas, escritas por una sola cara.

Barcelona, a 22 de agosto de 1951.

Mario CAIVANO

p.a.



22

Fig. 1

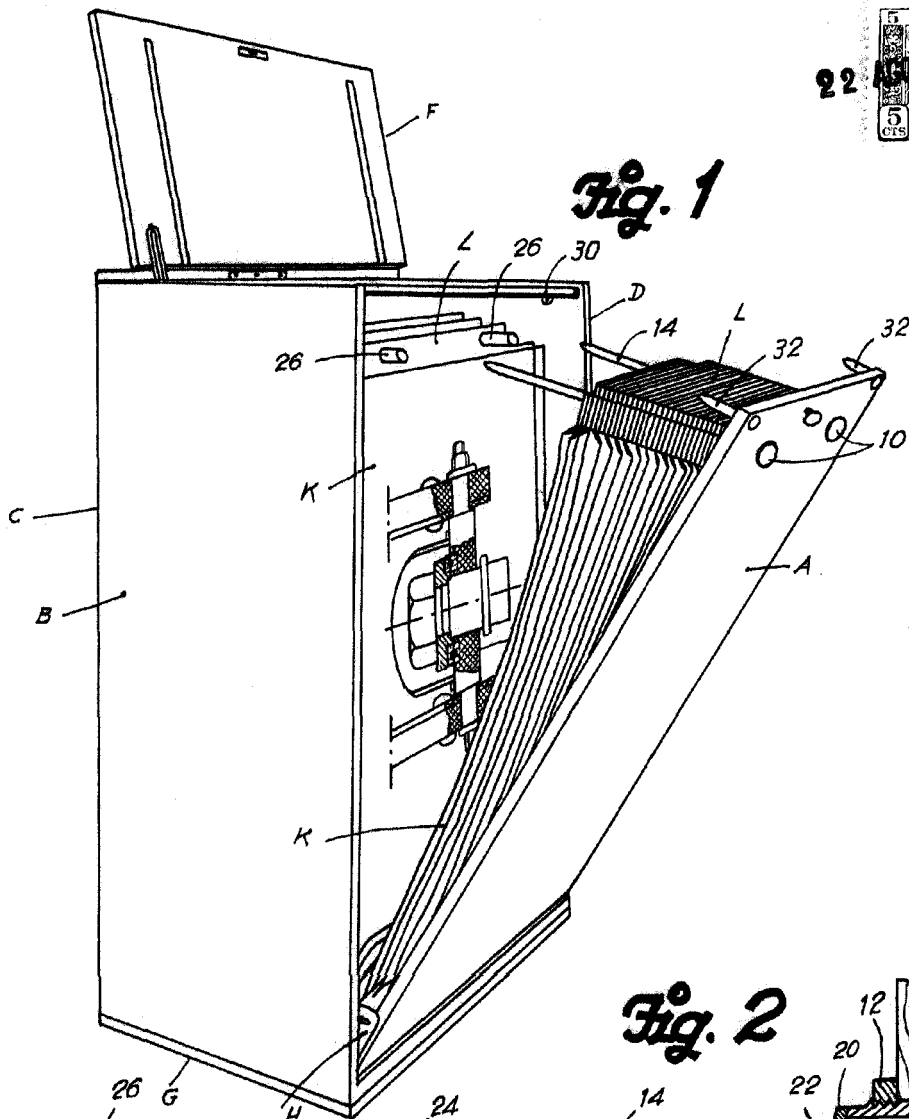


Fig. 2

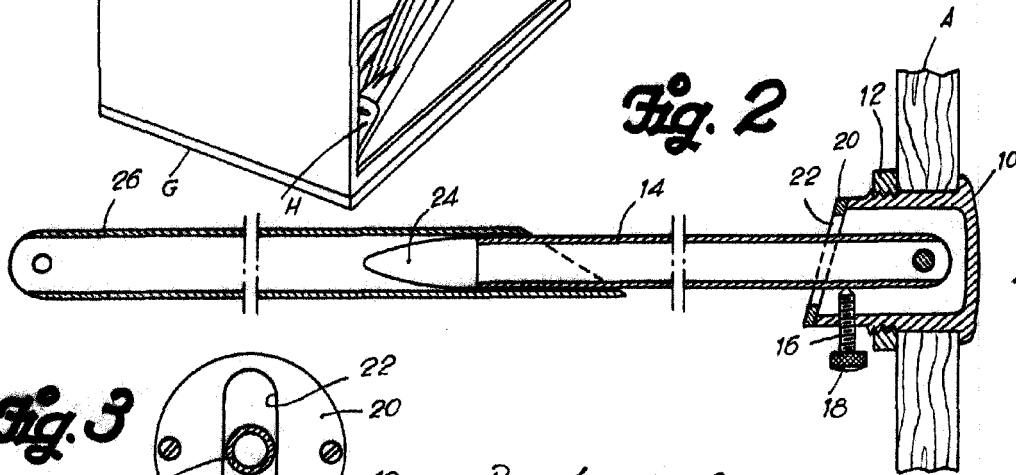
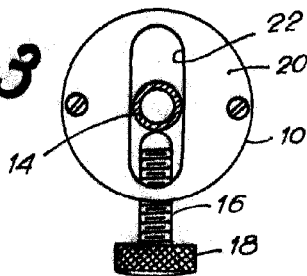


Fig. 3



Barcelona, 22 Agosto 1951
Mario Caivano
D.A.