

27848

29



27848

MEMORIA DESCRIPTIVA

PARA UN MODELO DE UTILIDAD, por veinte años en España, por
"NUEVO DESTORNILLADOR", a favor de Doña Dionisia GONZALEZ
DIAZ, de nacionalidad española, residente en MADRID, Fernan-
do el Católico, número 6.

Se refiere el presente Modelo de Utilidad a un nuevo
destornillador con el que se obtienen importantes ventajas
sobre los conocidos hasta la fecha.

5 Se caracteriza esencialmente porque la superficie
afilada del destornillador se halla dividida en dos partes,
con objeto de repartir el esfuerzo sobre las partes latera-
les, que es donde efectivamente ha de actuar para hacer gi-
rar al tornillo.

10 Con ello se elimina también la curvatura que fáabri-
ca presentan muchos tornillos en la ranura de su cabeza, y
que es la que da lugar al deslizamiento de la herramienta
que deteriora las esquinas de ella y dificulta ó imposibilita



el giro del tornillo.

15 Otras muchas ventajas se obtienen con la disposición
objeto de este modelo, todas las cuales se derivan facilmen-
te de su simple descripción.

Consiste esencialmente en practicar en la superficie
afilada del destornillador un corte central de arco, angular
o rectangular ya que esta forma no afectará a su finalidad,
20 con dimensiones variables en ambos sentidos.

En el dibujo adjunto se ha representado el objeto del
modelo siendo:

La fig. 1, un detalle del nuevo destornillador con
el corte central en forma de arco.

25 La fig. 2, con el corte en ángulo.

En estas figuras, se ha señalado con -1- al brazo
del destornillador. -2- la superficie afilada. -3- el corte
central y -4- y -5- los lados respectivos.

Los lados -4- y -5- pueden ser lisos o rayados según
30 el modelo anterior número 27.833.

El objeto descrito puede sufrir modificaciones en
su forma y dimensiones que no afecten a su esencialidad, por
lo que se consideran incluidas en el presente modelo de uti-
lidad.

35

N O T A

Deserito suficientemente el objeto del invento, se
declaran de novedad y propia invención, las siguientes;

REIVINDICACIONES

1ª.- Nuevo destornillador caracterizado por compren-
40 der en la superficie afilada un corte central que la divide

97848

29 AGOS.



- 3 -

en dos partes, sobre las que principalmente ha de recaer el esfuerzo de la herramienta, cuyo corte central adopta la forma de arco, angulo, rectangulo o cualquier otra apropiada.

Se.- "NUEVE DESTORNILLADOR".

88

Todo tal y como se reivindica en la presente memoria que consta de tres hojas escritas a maquina por una sola de sus caras y un dibujo que la ilustra.

Madrid 29 de Agosto de 1.951.

Dionisia GONZALEZ DIAZ

FP. LUIS TRIANA

9.848

29 ABR



Fig. 1

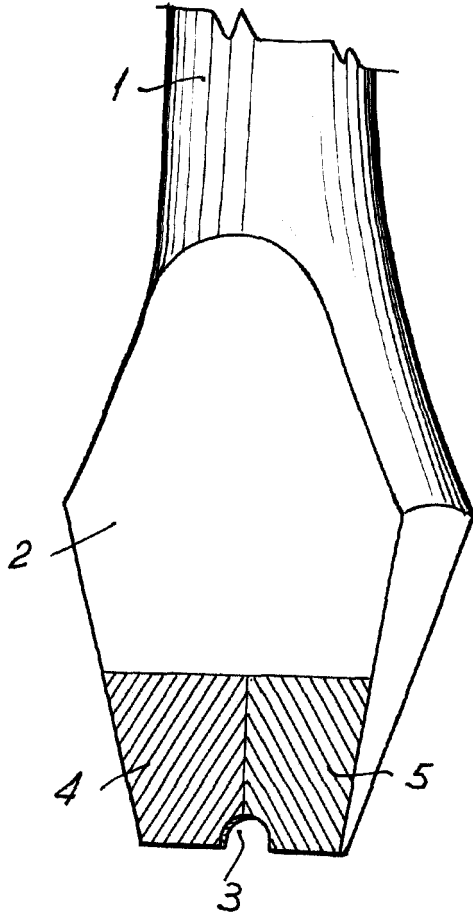
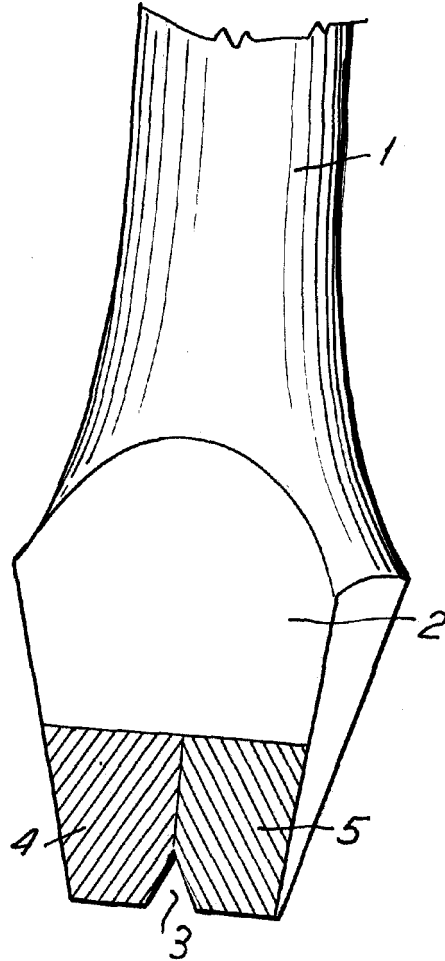


Fig. 2



Madrid 20 de Agosto de 1.951
D^a. Dionisia GONZALEZ DIAZ
PP. L. 113

Escala variable.

[Handwritten signature]