

27843



27843

M O D E L O     D E     U T I L I D A D

que, por veinte años, se solicita, como de la propia y nueva invención, a favor de D. RAMÓN PIÑOL GERMAIN, de nacionalidad española y domiciliado en Lérida, Calle del Comandante Baiget, núm.8, 2ª, y cuyo Modelo ha de recaer sobre un "APARATO ELECTRICO PARA CALENTAR EL AGUA DE LOS TERMOSIFONES".



M e m o r i a     d e s c r i p t i v a



El presente registro de Modelo de Utilidad tiene por objeto garantizar la explotación exclusiva, en todo el Territorio Nacional, Colonias y Pro-



27843  
- dos -

5. tectorado, de un aparato eléctrico para calentar el agua de los termosifones, de poco consumo y reducido coste de adquisición, tal y como se describe a continuación y se representa gráficamente, a título de ejemplo, en el plano adjunto.

10. En el mencionado plano, presentado en forma y tamaño reglamentarios (tipo doble: treinta y uno por cuarenta y dos centímetros), se han dibujado las cuatro figuras que se indican a continuación, en las cuales se han señalado los elementos que seguidamente se citan:

15. Figura 1 : Vista del aparato completo cerrado.

20. Figura 2 : Id. id. id. id. abierto, o sea dispuesto para instalarlo. Articulado sobre su bisagra ofrece a la vista el interior de sus dos partes.

25. Figura 3 : Detalle del aparato instalado sobre una tubería.

30. Figura 4 : Conjunto de una cocina económica con su termosifón y tuberías, en el que se puede apreciar la forma en que queda instalado el aparato.

Los elementos o partes marcados en dichas figuras son:

- A = Conjunto metálico de forma tubular que contiene la resistencia.

B = Pestaña de fijación.

C = Bisagra o articulación.

D = Bornes de toma de corriente.



35. E = Paso del hilo de la resistencia de una parte a la otra del aparato.

F = Tubería de agua caliente.

G = Aparato montado.

H = Conexión eléctrica.

I = Enchufe.

40. J = Línea conductora de corriente eléctrica hasta la proximidad del aparato.

PREÁMBULO:

45. Hoy en día la inmensa mayoría de las casas se construyen ya con cocina económica, cuarto de baño o ducha cuando menos, y existen además millares de viviendas con esta instalación. Como es natural, cada cocina lleva el correspondiente termo o depósito para el agua caliente, con el fin de disponer en cualquier momento, ya sea para el baño, para la ducha, o para los servicios de la cocina, de agua templada o caliente. Sin embargo, la mayor parte del año este aparato no sirve ni para adorno (ya que, por su forma y por los tubos que del mismo parten, su vista resulta desagradable) y se tolera únicamente por su necesidad, aunque, como queda dicho, sólo durante una pequeña temporada de invierno sale del mismo agua caliente.

55. Para tener agua caliente hay que encender la cocina y no siempre tienen de ello necesidad las 60. amas de casa, ya que consume mucho combustible y además en los meses de verano, por el calor que - irradia, hace la vida imposible a su alrededor. Por las razones expuestas tenemos que prácticamente durante la mayor parte del año resulta el termosifón

*Ruiz*



65. un trasto inútil, sintiéndose, sin embargo, su necesidad, falta de un sistema práctico y económico de calentamiento.

Existen en el mercado numerosos calentadoras de agua para el baño, casi todos ellos con su correspondiente depósito y con termostato para su funcionamiento automático, cumpliendo perfectamente, sin duda alguna, la función a que están destinados. Tienen sin embargo este tipo de calentadores dos grandes inconvenientes: el primero, el de su elevadísimo coste, ya que los tipos de uso corriente valen alrededor de las 2.000 pesetas; el segundo es el trabajo que su instalación requiere y, por lo tanto, su coste, gastos que se repiten asimismo el día en que hay que desmontarlos, si su dueño ha de cambiar de piso.

Por las razones expuestas, raras son las familias, o bien en pequeña proporción, las que se deciden a montar un calentador eléctrico de agua para el baño; sin embargo, muchas son las que sienten su necesidad. Ello lleva al solicitante de este Modelo de Utilidad a presentar el registro del aparato que nos ocupa.

DESCRIPCIÓN:

Este aparato está constituido por una simple resistencia de hilo "nichrom" montada sobre una pieza tubular -A- dividida en dos partes iguales perpendicularmente, unidas permanentemente por una bisagra -C- que permite abrirlas con el fin de poder instalar fácilmente el aparato alrededor de la tu-



95. bería de subida del agua caliente al termosifón, y por el otro extremo ambas mitadas del tubo llevan una pestaña saliente -B- para, una vez cerradas, unir por tornillos pasantes por los orificios que aparecen en el plano.

100. En la parte inferior del aparato, a cada lado, van sendos bornes -D- para la toma de corriente, del tipo usado para cazos y planchas, pero con la rosca interior muy corta. Por la parte superior sale el hilo de la resistencia -E-, de una parte a la otra de las dos en que se divide el aparato; dicha salida al exterior es muy corta y va aislada por perlinas refractarias.

105.

La unión con la línea de corriente -J- se efectúa por medio de una conexión flexible -H- provista en un extremo de dos enchufes unipolares para introducir en los bornes -D- antes citados, y por el otro de un enchufe macho para encajar en el enchufe hembra -I- que conviene colocar cerca del aparato.

110.

115.

VENTAJAS:

De lo expuesto pueden deducirse fácilmente las ventajas que reporta el aparato calentador objeto de este Modelo de Utilidad.

120.

Es práctico, económico, de fácil montaje, no produce pérdidas de calor y, por encima de todo, se podrá ofrecer a un precio que lo hará asequible a todo el mundo, ya que no cabe mayor sencillez para lograr el fin que se persigue.

VARIOS:

125.

Tanto los materiales a emplear para la fabri-



cación de este aparato, como la forma, dimensiones y disposición de sus elementos y del conjunto, son susceptibles de variación, siempre que este cambio no altere la esencia del invento.

130. Los términos en que queda redactada esta Memoria descriptiva son cierto y fiel reflejo de lo que se pretende registrar como Modelo de Utilidad. Dichos términos han de ser tomados en sentido amplio, nunca en limitativo.

135. El peticionario se reserva el derecho a obtener otros registros complementarios para las mejoras que la práctica y el uso del invento le vayan aconsejando.



*Ramon*

140. N O T A D E R E I V I N D I C A C I O N E S

- - - - -

Se reivindica, como de la propia y nueva invención, a favor de D. RAMON PIÑOL GERMAIN, de nacionalidad española y domiciliado en Lérida, por los extremos siguientes:

145. PRIMERO = Por un aparato eléctrico para calentar el agua de los termosifones, que se caracteriza esencialmente por estar constituido por una simple resistencia de hilo nichrom montada sobre una pieza



150. tubular, dividida perpendicularmente en dos partes iguales, unidas permanentemente por una bisagra que permite abrirlas con el fin de poder instalar fácilmente el aparato alrededor de la tubería de subida del agua caliente al termosifón, llevando dichas mitades, por el otro extremo, una pestaña saliente para, una vez cerradas sobre dicho tubo, unir por tornillos pasantes por unos orificios coincidentes de que van provistas.

155. SEGUNDO = Por el mismo aparato eléctrico para calentar el agua de los termosifones, a que nos hemos referido en la primera reivindicación, el cual se caracteriza igualmente porque, en su parte inferior, en cada una de sus dos partes y a una distancia conveniente entre sí, van sendos bornes para la toma de corriente, del tipo usado para los cazos y planchas pero con la rosca interior muy corta; y, por su parte superior, sale el hilo de la resistencia, de una parte a la otra de las dos en que se divide el aparato, siendo dicha salida al exterior muy corta y yendo aislada por perlinas refractarias.
160. SEGUNDO = Por el mismo aparato eléctrico para calentar el agua de los termosifones, a que nos hemos referido en la primera reivindicación, el cual se caracteriza igualmente porque, en su parte inferior, en cada una de sus dos partes y a una distancia conveniente entre sí, van sendos bornes para la toma de corriente, del tipo usado para los cazos y planchas pero con la rosca interior muy corta; y, por su parte superior, sale el hilo de la resistencia, de una parte a la otra de las dos en que se divide el aparato, siendo dicha salida al exterior muy corta y yendo aislada por perlinas refractarias.
165. TERCERO = Por un "APARATO ELÉCTRICO PARA CALENTAR EL AGUA DE LOS TERMOSIFONES".
170. Tal y como queda descrito en la Memoria precedente y para los fines que en ella se dejan especificados.

175. La presente Memoria descriptiva consta de ocho hojas, las cuales van foliadas y escritas a máquina por una sola de sus caras, uniéndoseles -

*[Handwritten signature]*

27843

- ocho -



180. otra de planos, en tamaño y forma reglamentarios,  
para la mejor comprensión de lo que se pretende re-  
gistrar como Modelo de Utilidad.

183. Madrid, a quince de Agosto de mil novecientos  
cincuenta y uno.

ARD

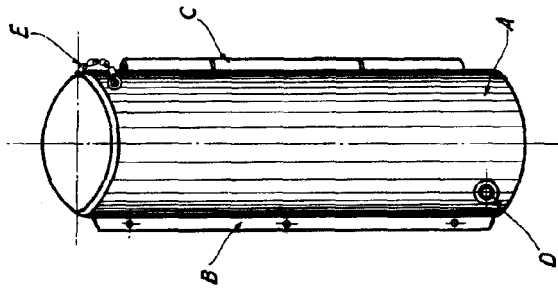


Fig. 1.

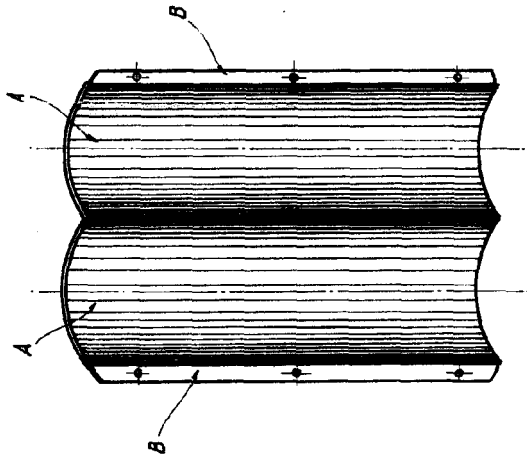


Fig. 2.

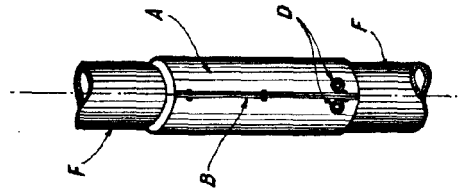


Fig. 3.

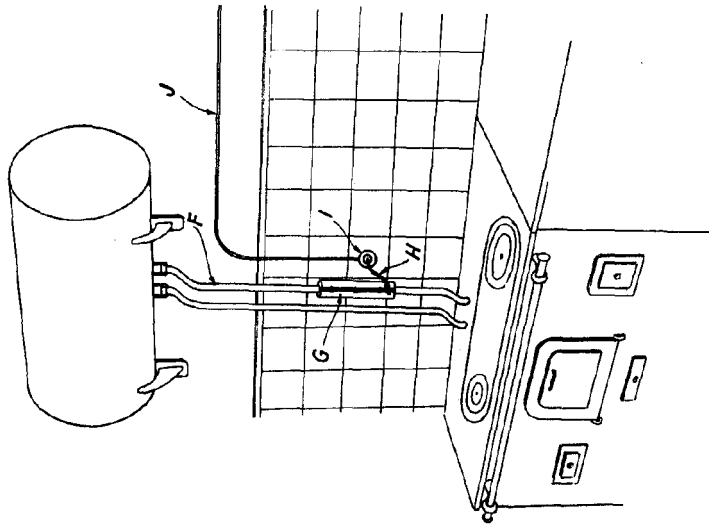
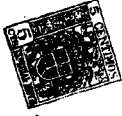


Fig. 4.