

27839

27839



MEMORIA DESCRIPTIVA
=====

correspondiente a un MODELO DE UTILIDAD, por 20 años, a favor de D. Antonio PEREZ SANCHEZ, de nacionalidad española, residente en VALENCIA, Avda. de José Antonio, nº 52, por: "JUGUETES LANZABLES, CON SUJECCION POR VENTOSA".

-O-O-O-O-

Se trata en el presente caso de unos nuevos juguetes recreativos lanzables a mano, ballesta o pistola lanzadora, con ventosa de fijación sobre el blanco o plano a que sea lanzada.

5.-

Las características básicas de estos elementos son en primer lugar la estabilización en el aire y su buena dirección, a lo que se une el que, al estar contruidos de materiales plásticos, su peso facilita la perfecta adhesión a la ventosa, sumándose a estas perfecciones de orden práctico una vistosidad difícilmente superable.

10.-



27839

Es deducible que el elemento, en su aspecto exterior puede adoptar múltiples y variadas formas y representaciones, sin que con ello sufran alteraciones las características del juguete a que antes se hizo mención.

15.-

Con objeto de facilitar adecuadamente la más exacta interpretación del asunto de que se trata, en el plano adjunto se presentan tres formas de realización práctica para la adaptación a diversos sistemas de lanzamiento, pero, repetimos, esta presentación solo es a título de ejemplo práctico y sin limitación.

20.-

La figura 1 representa una vista de lado de un planeador, con una semi-sección de la parte anterior; elemento lanzable por medio de tirador o catapulta.

25.-

En la figura 2, aparece el tirador de lanzamiento aplicable, entre otros.

La figura 3 es el mismo planeador de la figura 1 visto por su parte superior.

La figura 4 muestra un elemento lanzable por medio de tubo o pistola.

30.-

La figura 5 es una sección por el centro del elemento anterior.

La figura 6 representa un elemento lanzable a mano, visto por la parte posterior, o de aletas estabilizadoras de dirección.

35.-

Por último, en la figura 7 aparece el mismo elemento de la figura precedente, visto de lado y semi seccionada la parte anterior.

40.-

Fundamentalmente, estos elementos están constituidos por un planeador formado por dos alas (A) adheridas a un cuerpo reforzado en su parte anterior por cuatro nervios (B) y provisto de una pequeña uña (C) destinada a servir de en-



27839

45.-

ganche al dispositivo de lanzamiento, gomas o catapultas (D). El cuerpo del planeador va provisto en su parte posterior de un estabilizador (E) o timón fijo de dirección y en la parte anterior lleva montada una pequeña ventosa de goma (F) que le permite quedar adherido cuando se lanza sobre un plano.

45.-

En otra forma está constituida la parte central por un cuerpo cilíndrico ojival (G) provisto de estabilizador de cuatro alas (H) análogo a los empleados en los proyectiles de tiro indirecto o de caída y en la parte anterior, la ventosa (F).

50.-

Otra forma de realización la constituye un pequeño dardo arrojadizo cuyo vástago (I) tiene una sección transversal en forma de cruz que le da rigidez a la flexión disminuyendo su peso y estabilizándole al ser lanzado. En la parte anterior lleva la típica ventosa (F) y en la posterior un pequeño botón (J) que permite el enganche del trinquete de la pistola que se utilice para su lanzamiento.

55.-

Suficientemente descrito el modelo, queda solamente la aclaración de que tanto la materia constructiva cuanto la forma externa pueden sufrir modificaciones en detalles que no afectan a la esencia del modelo.

REIVINDICACIONES
=====

60.-

1ª).- "JUGUETES LANZABLES, CON SUJECIÓN POR VENTOSA", que se caracteriza por estar constituidos por unos cuerpos destinados a ser lanzados a brazo, con pistola, gomas o catapulta, provistos de una ventosa de goma en su parte anterior y en cuya parte central van provistos de alas y nervios de refuerzo y en la posterior de un estabilizador.

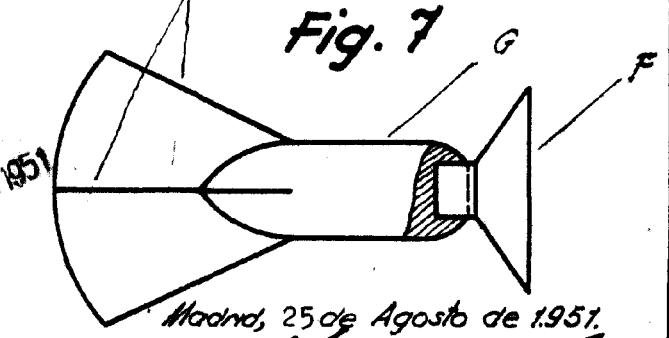
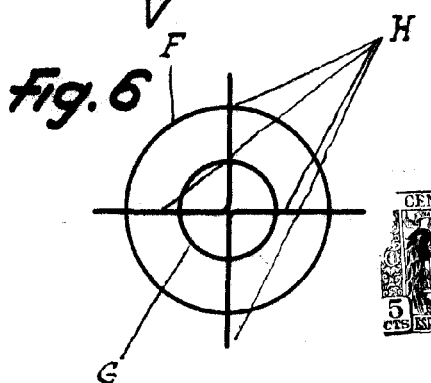
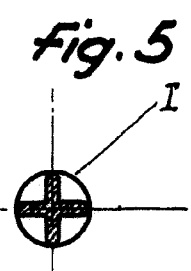
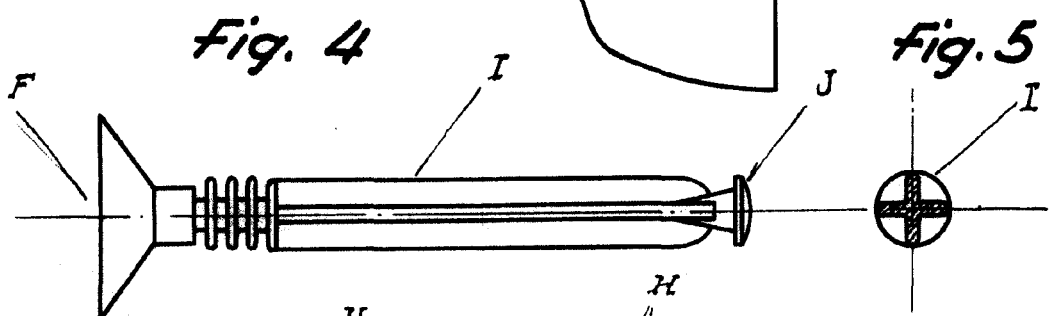
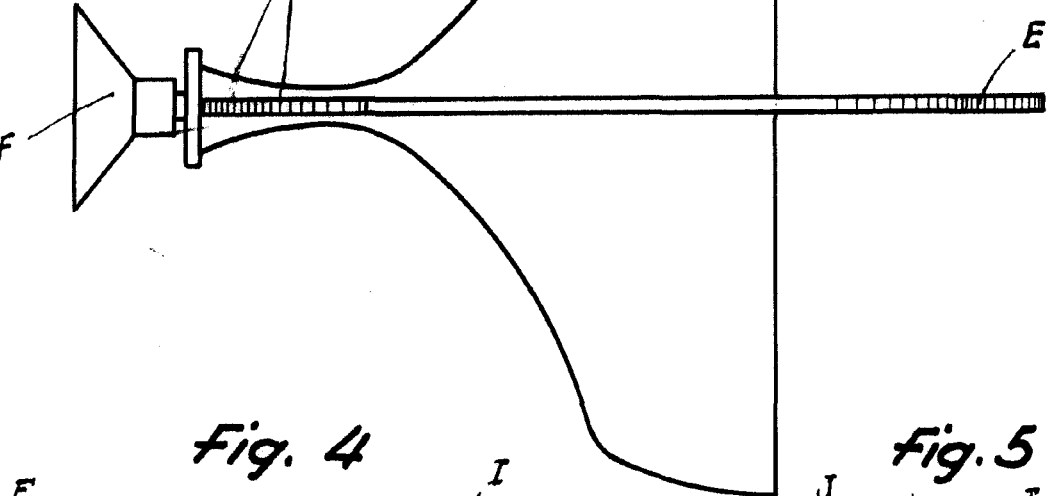
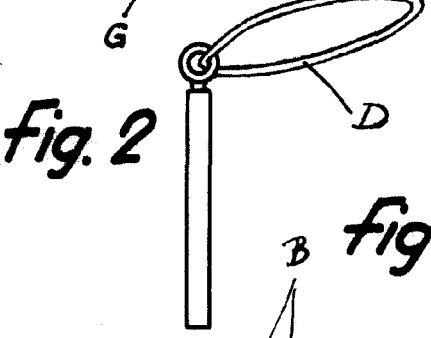
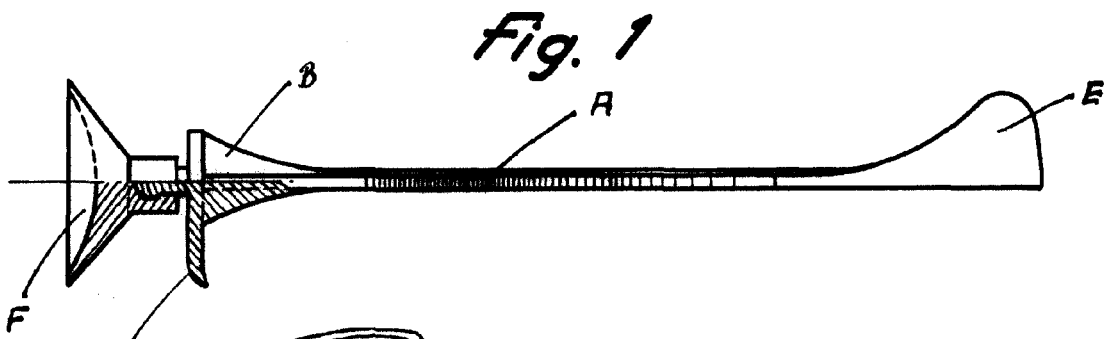


1951
7829

- 65.- 2ª).- Los mismos juguetes de la reivindicación anterior caracterizados porque el cuerpo central está formado por un vástago de sección en forma de cruz y un botón en la parte posterior para su enganche en el trinquete de la pistola cuando ésta sea utilizada.
- 70.- 3ª).- Los mismo juguetes de las reivindicaciones anteriores, que se caracterizan porque el cuerpo central tiene forma cilindro-ojival y en su parte posterior van fijadas cuatro aspas constitutivas del estabilizador.
- 75.- 4ª).- Los mismos juguetes de las reivindicaciones precedentes, caracterizados porque los cuerpos centrales son susceptibles de representar elementos múltiples en forma de aves, aviones u otros que por sus características resulten apropiados.
- 80.- 5ª).- "JUGUETES LANZABLES, CON SUJECIÓN POR VENTOSA".
- La presente memoria consta de cuatro hojas escritas a máquina por una sola de sus caras, componiendo un total de líneas ochenta y dos incluyendo la presente.

Madrid, 25 de agosto de 1.951.

Abascio



Madrid, 25 de Agosto de 1951.
Sánchez

Escala variable.