

27838

27838



MEMORIA DESCRIPTIVA

=====

correspondiente a un MODELO DE UTILIDAD, por 20 años, a favor de D. Antonio PEREZ SANCHEZ, de nacionalidad española, residente en VALENCIA, Avda. José Antonio, 52 por; "PISTOLA LANZADORA DE ELEMENTOS VOLADORES".

-0-0-0-0-

El modelo de utilidad sobre que recae este registro consiste en una pistola de juguete para el lanzamiento al espacio de elementos voladores, con fines recreativos para los niños.

5.-

Se conocen diversos sistemas de lanzar diversos elementos al espacio con el mismo objeto de utilización como juguete o juego recreativo, pero el que nos ocupa es, evidentemente, más práctico, resistente y de mayor efecto.

10.-

Para presentar en forma más eficaz el asunto de que se trata, nos auxiliaremos con el plano complementario en



27838

3

el que la figura 1 presenta exteriormente una carcasa de pistola, abierta, vista lateralmente.

15.- La figura 2 muestra la misma pistola en posición de frente, pero con la carcasa cerrada.

La figura 3 es una sección.

La figura 4 es un ejemplo del elemento volador utilizable, visto en sección y la figura 5, el mismo volador de frente.

20.- Por consiguiente el dispositivo consiste en una cabeza (A) con conducto central longitudinal (B) en que se aloja un muelle o resorte helicoidal (C) uno de cuyos terminales se fija en el extremo interior (D) del conducto y el otro (E) sale al exterior por la boca anterior del propio conducto (B). En un punto cualquiera apropiado del

25.- disco anterior (F) de la cabeza (A) lleva practicado otro orificio (G) por el que sale al exterior el apéndice de un eje (H) con ovalillo de retenida (I) y resorte de presión (J) que se apoya en un conducto (K), guía del eje (H), situado en la parte posterior de la cabeza (A).

30.- Sobre ambas partes de la carcasa va montado un eje el disparador, constituido por una palanca (L) impulsada por muelle (LL), enfrentándose la cola (M) del disparador con la boca interna de la cabeza (A).

35.- En cuando al elemento volador, que puede adoptar las más diferentes formas y representaciones, tomando como ejemplo el de las figuras 4 y 5 del plano adjunto, necesariamente ha de constar la que fuere de un plano (N) del que de su centro, partirá perpendicularmente un vástago (O) cuyas dimensiones han de ser de longitud mayor que el

40.- conducto (B), en el cual se aloja para salir por la parte posterior enfrentándose con la cola (M) del disparador



1951

27838

que presionará sobre el vástago para producir la salidad del volador.

45.-

El plano (N) lleva unos taladros (P) para el alojamiento, en cualquiera de ellos, del terminal externo (E) del muelle helicoidal (C) alojado en el conducto (B) de la cabeza (A) y una serie de muescas escalonadas (Q) que tienen como fin el enganche del pivote o apéndice del eje (H) para conseguir la presión del muelle o resorte de impulsión (C).

50.-

Como es lógico, una vez conseguida la torsión del resorte (C), al oprimir el disparador la cola (M) empuja al vástago (O) y al salir el plano (N) del apéndice (H) y quedar libre de la extremidad (E) del resorte, el volador sale impulsado y con un movimiento giratorio prolongado con relación a la presión dada.

55.-

Naturalmente, tanto en el conjunto como en los elementos independientes son susceptibles variaciones de forma y materias, si bien éstas han de ser siempre plásticas fundamentalmente.

60.4

- - - - -

REIVINDICACIONES  
=====

65.-

1ª).- "PISTOLA LANZADORA DE ELEMENTOS VOLADORES", que se caracteriza por estar construido en materias plásticas, adoptando la forma de una pistola en cuya parte anterior lleva un plano con conducto central longitudinal para el alojamiento de un vástago, con salida posterior enfrentándose este vástago con la cola de una palanca que actua de disparador presionado por un resorte para mantener su posición fija; alojándose en el conducto longitudinal un muelle helicoidal fijado en el interior uno de sus extremos y saliente el otro; teniendo un eje saliente

70.-



27838

75.-

en el mismo plano de la cabeza, alojado en el conducto al efecto con muelle envolvente que presiona sobre ovalillo montado en el eje para mantener un apéndice en el exterior para actuar como tope o trinquete.

80.--

2ª).- La misma pistola, que se caracteriza porque sobre el plano de la cabeza se arma el elemento a lanzar, constando éste esencialmente de un vástago que se ha de introducir por el conducto central, según la reivindicación anterior, y fijado perpendicularmente a un disco con orificios de enganche del extremo saliente del muelle helicoidal y muescas escalonadas para la sujeción y deslizamiento del apéndice o trinquete.

85.-

3ª).- "PISTOLA LANZADORA DE ELEMENTOS VOLADORES".

La presente memoria consiste de cuatro hojas foliadas y escritas a máquina por una sola de sus caras, componiendo un total de líneas, ochenta y nueve.

Madrid, 25 de agosto de 1.951.

*Abcuno*

Fig. 1

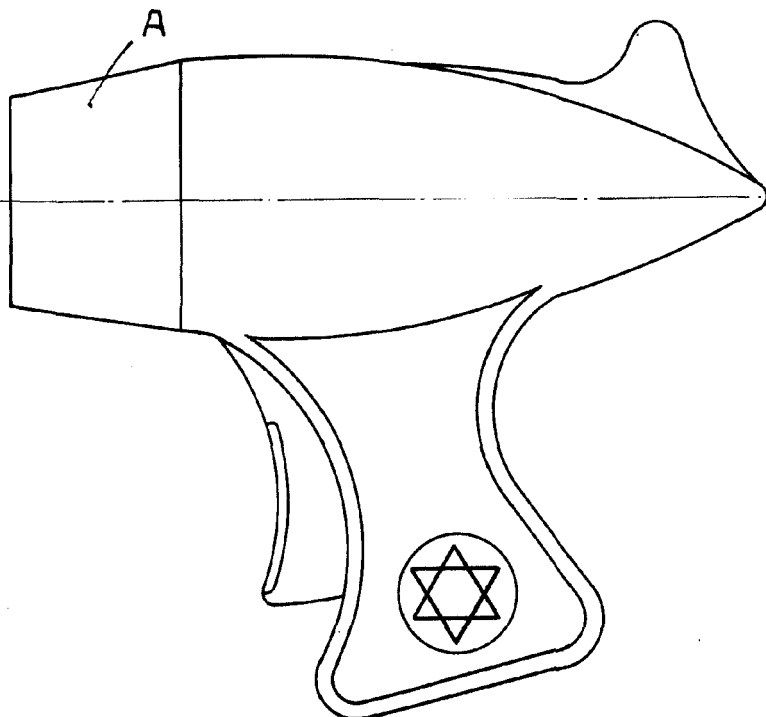


Fig. 2

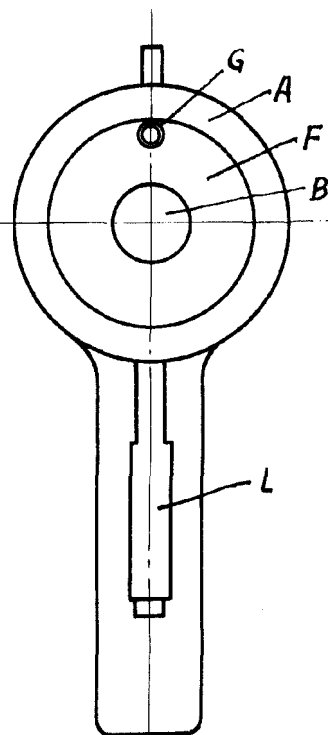


Fig. 3

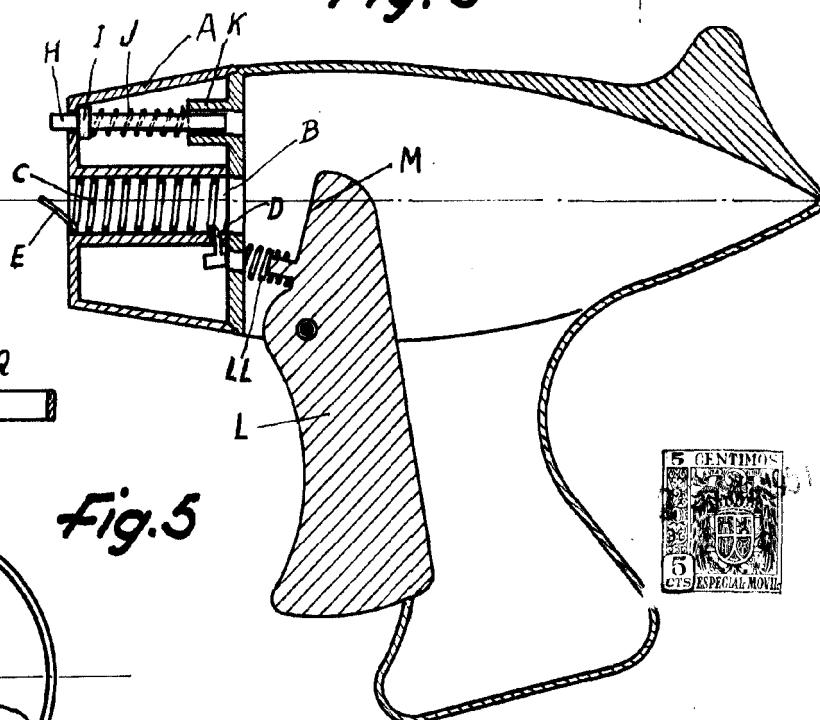


Fig. 4

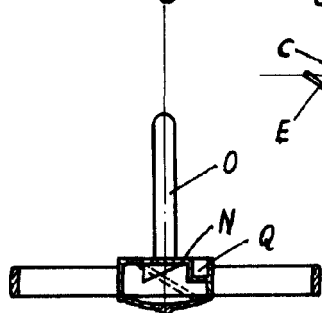
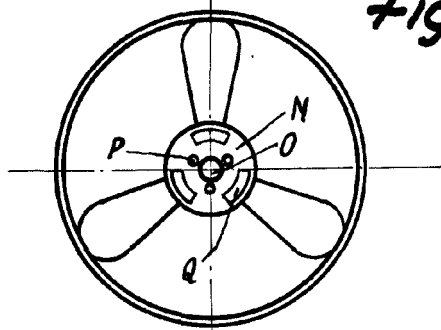


Fig. 5



Madrid, 25 Agosto de 1951.

*Abonada*

Escala variable.