

27829



REGISTRO  
DE  
UN MODELO DE UTILIDAD

por "Un aparato para ejecutar el lavado de ropa" - - - -  
a favor de Don Jesús MANI TRAVERIA, de nacionalidad espa-  
ñola, domiciliado en BARCELONA, Aragón, número 284, bis.

MEMORIA DESCRIPTIVA

La presente memoria descriptiva se refiere a la soli-  
citud de registro de un modelo de utilidad constituido por  
un aparato manejable a la manera de una plancha, que está  
especialmente destinado a ejecutar el lavado de la ropa.

5        Está constituido esencialmente el aparato objeto del  
registro, por una tira sin fin de material blando y elás-  
tico tal como el caucho provista de una pluralidad de sa-  
lientes con concavidades que les permitan actuar a manera  
de ventosas, montada sobre rodillos que permiten la circu-  
10      lación de la misma en el aparato y que están articulados a  
una armazón provista de una empuñadura mediante la cual se



produce el desplazamiento del aparato manteniendo aplicada dicha tira sin fin a la ropa que se lave produciendo una frotación de esta y una succión de su suciedad por las ventosas de la tira sin fin que vayan sucesivamente aplicándose a ella, que coadyuven intensamente a la ejecución de un perfecto lavado.

La descripción de un caso de ejecución práctica del aparato de que se trata ha de facilitar en gran manera la comprensión de cómo está constituido y de que manera funciona y es por ello que se lleva a cabo la del caso de ejecución de dicho aparato representado a título de ejemplo en el dibujo adjunto.

Como queda perfectamente visible en este dibujo el aparato que constituye el modelo de utilidad se compone esencialmente de una cinta de caucho sin fin 1, provista de múltiples cazoletas 2 tendida entre dos rodillos 3, 3, articulados a una armazón 4 provista de un asidero 5; la cual cinta sin fin, complementariamente apoyada en rodillos 6 puede circular al desplazar el aparato, aplicándolo a la ropa de manera que las cazoletas 2 vayan siendo sucesivamente aplicadas a ella y desprendidas de la misma, de modo que ejerza cada cazoleta repetidas acciones de ventosa que produzcan sobre aquélla la serie de succiones que, de acuerdo con lo dicho contribuyen al logro de una eficaz acción lavadora, substituyendo con ventaja a los restregones y cepilladuras a que se ha resumido hasta ahora para facilitar la eliminación de la suciedad de la ropa lavada.

Como es natural, dado el carácter de ejemplo que tie-



el caso representado, no puede considerarse que, en cuanto a su especial forma y proporción entre partes venga a determinar limitación alguna de que en otros casos de ejecución puedan presentar los aparatos fabricados de acuerdo con el modelo otras formas y otras dimensiones.

Podrán ser también variables los metales, aleaciones u otros materiales que se empleen en la fabricación de los aparatos siempre que sean aptos para establecer las diferentes partes de los mismos de modo que puedan realizar eficazmente la función que les corresponda.

Podrán ser variables también, el número de rodillos tensores de la tira sin fin, la longitud y la anchura de esta tira, el número de cazoletas que puede presentar, así como la forma y la profundidad de las mismas, el tipo de asidero de que se provea el aparato y cuantas circunstancias, por ser semejantemente accesorias, puedan variar sin alterar la esencialidad del objeto del registro de modelo de utilidad.

No es necesario ponderar la facilidad con que se puede producir, empleando el aparato, un perfecto lavado de la ropa sin castigarla lo más mínimo. El trabajo que ejecutan las ventosas reemplaza ventajosamente al ejecutado por las cerdas de un cepillo, resultando posible eliminar por el paso del aparato la suciedad de tres o cuatro gruesos superpuestos de tela, gracias a lo cual se logra economizar en cada lavado fatiga, tiempo y jabón.

Los dos rodillos centrales del aparato están articulados a una armadura basculante lo cual permite ejercer una



presión constante sobre la tira de caucho de modo que pueda ajustarse, no obstante, a los dobladillos y botones sin producirse daño a los mismos.

El aparato puede servir asimismo, utilizado en seco, para cepillar los vertidos o los muebles, y también como un excelente aparato de masaje.

#### N O T A

Por el registro de modelo de utilidad a que se refiere la presente memoria descriptiva se REIVINDICA la propiedad y la explotación exclusiva de:

10 1.- Un aparato para ejecutar el lavado de ropa, esencialmente constituido por una tira sin fin de material blando y elástico tal como el caucho provisto de una pluralidad de salientes con concavidades que les permitan actuar a manera de ventosas, montada sobre rodillos que permiten  
15 la circulación de la misma en el aparato y que están articuladas a una armazón provista de una empuñadura mediante la cual se produce el desplazamiento del aparato manteniendo aplicada dicha tira sin fin a la ropa que se lave produciendo una frotación de ésta y una succión de su suciedad  
20 por las ventosas de la tira sin fin que vayan sucesivamente aplicándose a ella, que coadyuvan intensamente a la ejecución de un perfecto lavado.

2.- La propiedad y la explotación exclusiva del objeto del registro, sean cuales fueren las circunstancias  
25 que concurren con su esencialidad definida en la anterior reivindicación, cual objeto es:

"Un aparato para ejecutar el lavado de ropa"

Consta

27 829

- 5 -

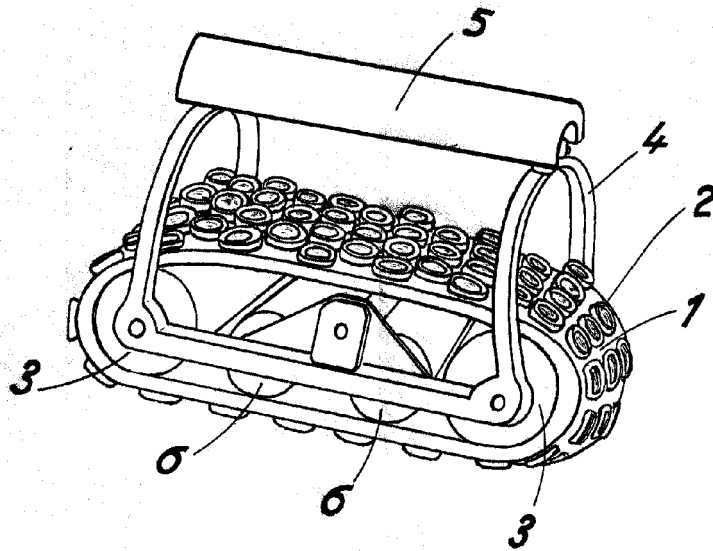


Consta la presente memoria de cinco hojas foliadas,  
escritas por una sola cara.

Barcelona, 16 de Agosto de 1951.

P. p. de Don Jesús MANI TRAVERIA,

27829



ESCALA VARIABLE

Barcelona

18 AGO. 1951