

MEMORIA DESCRIPTIVA

que se acompaña a una solicitud de Modelo de Utilidad, por veinte años, para España y posesiones, por: "CAJA DE EMBALAJE CON TAPA DE CORREDERA", a favor de D. Benito Fernández Coja y D. José Antonio Argüelles Bengochan, de nacionalidad española y residentes en Oviedo, General Elorza, núms. 46 al 50.

La industria en general utiliza envases destinados a preservar sus respectivos productos, empleando en sus expediciones y donde transportes embalajes a base de madera o cartón, los cuales, una vez en el destino, son destruidos como inservibles que resultan.

Ello hace que tales embalajes, aun cuando a primera vista aparezcan como económicos, demuestran en la práctica que su coste es excesivamente elevado, puesto que se repite en todos los pedidos y nunca podrán ofrecer la consistencia y garantía que lógicamente debe llevar un embalaje de vida prolongada, destinado a múltiple número de utili-

saciones,

15

A obviar tales inconvenientes tiende el Modelo de Utilidad objeto de esta inscripción de registro, ofreciendo una caja con tapa de corredera, a fin de que cumpliendo a la perfección con la función característica de embalaje, no sólo en una única facturación sino en continuados servicios, para reducir su coste al mínimo en relación con su indefinida duración, y, al propio tiempo presentar la particularidad de proteger convenientemente los artículos envasados, tanto por la construcción de la caja en sí como por la sencilla y eficaz disposición que lleva en su cierre y en su precinto.

20

Su descriptiva, ilustrada gráficamente por el plano que se acompaña, donde la figura 1, muestra el cuerpo de la caja; la fig. 2, con su tapa en posición de deslizamiento, y, la 3, en sección, con la tapa cerrada, es como sigue:

25

30

Consiste en una caja (1) cuyas paredes están constituidas: tres de ellas por llevar en la parte interna de su extremo superior una rama, la de las laterales (4) para permitir el deslizamiento de la tapa corrediza, y, la (5) en la pared posterior (2) para su cierre y tope completo; la pared anterior (3) de altura menor en sus gemelos, esto es, hasta finalizar en la parte inferior de las referidas hendiduras, deja paso libre a la tapa; el fondo de la caja lo forman las tablas (6) y va debidamente reforzado mediante listones transversales (14); La tapa (7) se caracteriza por diversas tablas (13) unidas por otras dos alargadas (8) y reforzadas por el listón (12), las cuales dejan libre las respectivas aristas o cantos laterales y posterior (9) para su perfecto resbalamiento y encaje, por las ramas, del cuerpo que cie-

35

40

45 rra, sin necesidad de elevación alguna; unas chapitas (10 y 11) en la cara anterior del cuerpo o base y terminal de la tapa, con su taladro correspondiente, se relacionan entre sí para su más adecuado cierre y precintaje.

N O T A

50 Describe suficientemente este modelo y la forma en que el mismo puede llevarse a la práctica, sólo resta consignar que lo que se declara como propio, nuevo y útil, es lo contenido en las siguientes:

REIVINDICACIONES

55 1ª.- "Caja de embalaje con tapa de corredera", caracterizada por un cuerpo cuyas paredes laterales están constituidas, tres de ellas por llevar, en el extremo o contorno superior y por la cara interna, una ranura de profundidad conveniente: la de las laterales, para el deslizamiento de la tapa corrediza y la de la parte posterior o tope, para su encaje y cierre completo; la otra restante es de altura inferior, coincidente con las ranuras antedichas para permitir el paso de la tapa; esta, está formada por sucesivas tablas o láminas, unidas por dos largueros y un transversal de refuerzo, los cuales dejan suficiente hueco libre en los extremos de los lados y posterior formando un contorno en reborde para facilitar su resbalamiento y encaje por las guías o ranuras del cuerpo que cierra; el fondo o base va reforzado transversalmente; y, por último, dos chapitas, en la pared frontal y en el margen anterior de la tapa, centradas, delimitan un taladro en correspondencia para su cierre y precinto adecuados.

2ª.- "CAJA DE EMBALAJE CON TAPA DE CORREDERA".

Madrid, a 24 de agosto de 1951
P.A. *Marayo*
EL AGENTE OFICIAL

24 AGO

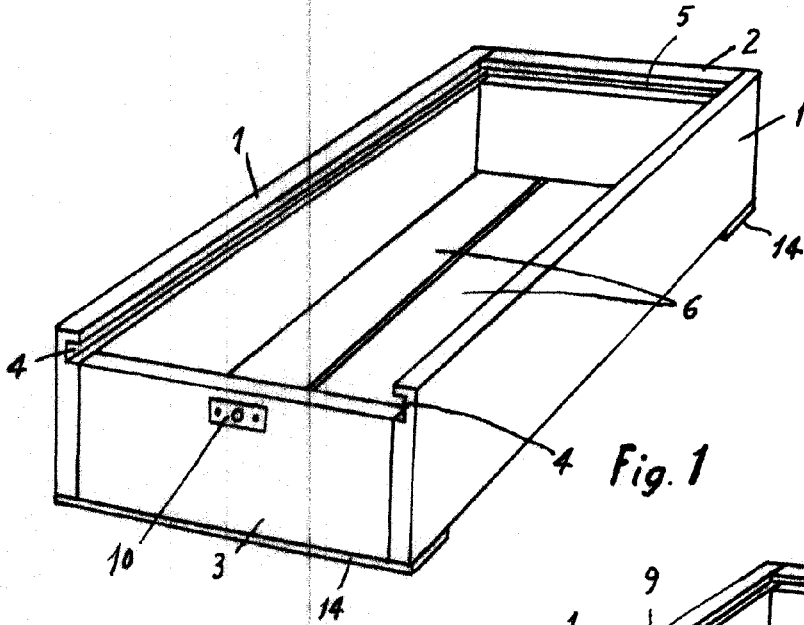


Fig. 1

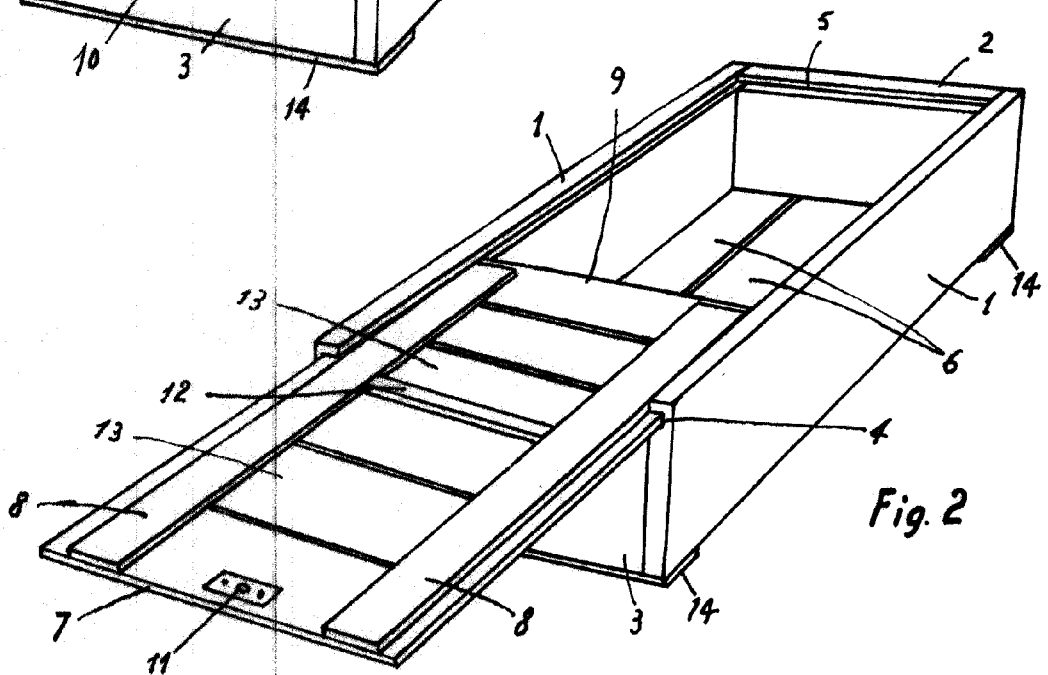


Fig. 2

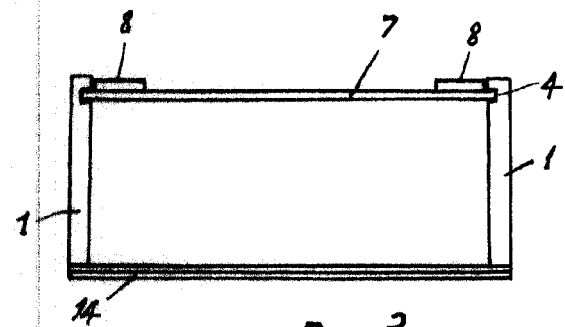


Fig. 3

Madrid 24 Agosto 1957

Escala variable

[Handwritten signature and notes]