



27814

27814

MEMORIA DESCRIPTIVA, de un MODELO DE UTILIDAD, que por veinte años para España y sus posesiones, se solicita a favor de

DON CARLOS ILARRAZA ECHEVARRIA, de nacionalidad Española, domiciliado en MIRANDA DE EBRO (Burgos), calle del Dos de Mayo núm. 1,

por: UN JUEGO RECREATIVO.-

---000000000---

El presente Modelo de Utilidad, se refiere a un juego recreativo de sobremesa, que tiene carácter automático y consiste en una caja de madera y otro material adecuado, dotada con una superficie algo inclinada donde se sitúan convenientemente treinta y una puntas sin cabeza y a través de la cual discurren unas bolas que se lanzan desde una rampa por medio de un disparador, para terminar alojándose en cualquiera de los orificios dispuestos en sendas casillas, las cuales en número de nueve y con su cifra correspondiente, indicarán el valor de la jugada.-

Para facilitar la comprensión de esta memoria, se acompaña una hoja de dibujos que muestra la realización del objeto que se pretende registrar



- La Fig. 1, refleja vista en planta, la superficie del
- 15.- juego.-
- La Fig. 2, representa una sección del mismo por la línea A-B.-
- La Fig. 3, es un alzado exterior a lo ancho del dispositivo
- La superficie de juego -1- que va alojada como hemos dicho
- 20.- en una caja rectangular -2-, tiene la parte más alta de su nivel en forma semicircular, yendo constituida la opuesta, o sea la de más bajo nivel, por un rectángulo en cuyo frente y orientadas hacia la pista -1-, se disponen nueve casillas -3- con sendos agujeros -4- y separadas por tabiques -5- de planta
- 25.- triangular. Los orificios -4- citados donde se introducen durante el juego las bolas -6-, comunican con un canal -7- en desnivel hacia una rampa -8- de subida, a la que van a parar dichas bolas con el fin de provocar su nueva salida a la pista -1- mediante un disparador -9- situado a la derecha en la misma
- 30.- línea de la rampa -8-.-
- En frente semicircular y a cierta distancia, digo altura, va dispuesto un saliente de acero al objeto de que cuando las bolas -6- salgan impulsadas por el tirador -9-, choquen en dicho saliente siendo obligadas de este modo a lanzarse hacia
- 35.- atrás sobre la pista -1-, donde después de chocar con los clavillos -10- sin cabeza repartidos convenientemente en ella en número de treinta y uno y que las hacen variar su trayectoria a cada tropiezo, van a caer en una de las casillas -3- numeradas, para pasar luego a través del orificio -4- a la canal 7-
- 40.- y de ésta a la rampa -8- y así sucesivamente.-
- El disparador -9- está compuesto por una varilla -11- con muelle resorte -13- que por un extremo hace tope en pletina -14- aplicada al fondo de la ranura de subida y por el otro se apoya en la cara interna de la pared de la caja -2-



45.- donde va practicado un conducto -12- para dar paso a la citada varilla -11- que termina en un tirador al que sirve de tope otra platina exterior -14-.-

La parte superior del dispositivo de juego, se cubrirá con un cristal -15-, cuyos bordes se ajustan en unas ranuras situadas en la parte superior de la cara interna de las paredes de la caja.-

50.- Descrito el objeto de este Modelo de Utilidad, se declara que los puntos cuya explotación exclusiva se solicita por veinte años en España y sus posesiones, están comprendidos en las siguientes

-REIVINDICACIONES-

1.- Un juego recreativo, caracterizado porque en una superficie ligeramente inclinada que se aloja en una caja y en cuya parte de más alto nivel forma un semicírculo, mientras que la de nivel más bajo es rectangular, se sitúan convenientemente treinta y una puntas sin cabeza. En el frente de dicha parte rectangular y orientadas hacia la pista o superficie de juego van dispuestas nueve casillas separadas por un tabique de planta triangular y dotada cada una de su fondo con un orificio donde se introducen durante el juego las bolas que toman parte en el mismo, cuya trayectoria es variada constantemente al chocar contra las puntas sin cabeza citadas anteriormente.-

2.- Un juego recreativo según la reivindicación primera, caracterizado porque bajo los orificios y casillas va practicada una canal en desnivel que desemboca en una rampa de subida situada a la derecha y desde la cual son lanzadas ininterrumpidamente las bolas que van cayendo por los agujeros las cuales son impulsadas por un disparador provisto de varilla y muelle resorte que las hace chocar contra un saliente de acero dis-

27814



75.- puesto en el frente semicircular, que a su vez las despiega hacia la pista de juego.-

3ª.- UN JUEGO RECREATIVO.-

Consta la presente memoria descriptiva de cuatro hojas foliadas y mecanografiadas por una sola cara, a las que se acompaña otra de dibujos para su mejor comprensión.-

Madrid, 23 de Agosto de 1.951.-

27814

Hoja única

27814

Fig. 1

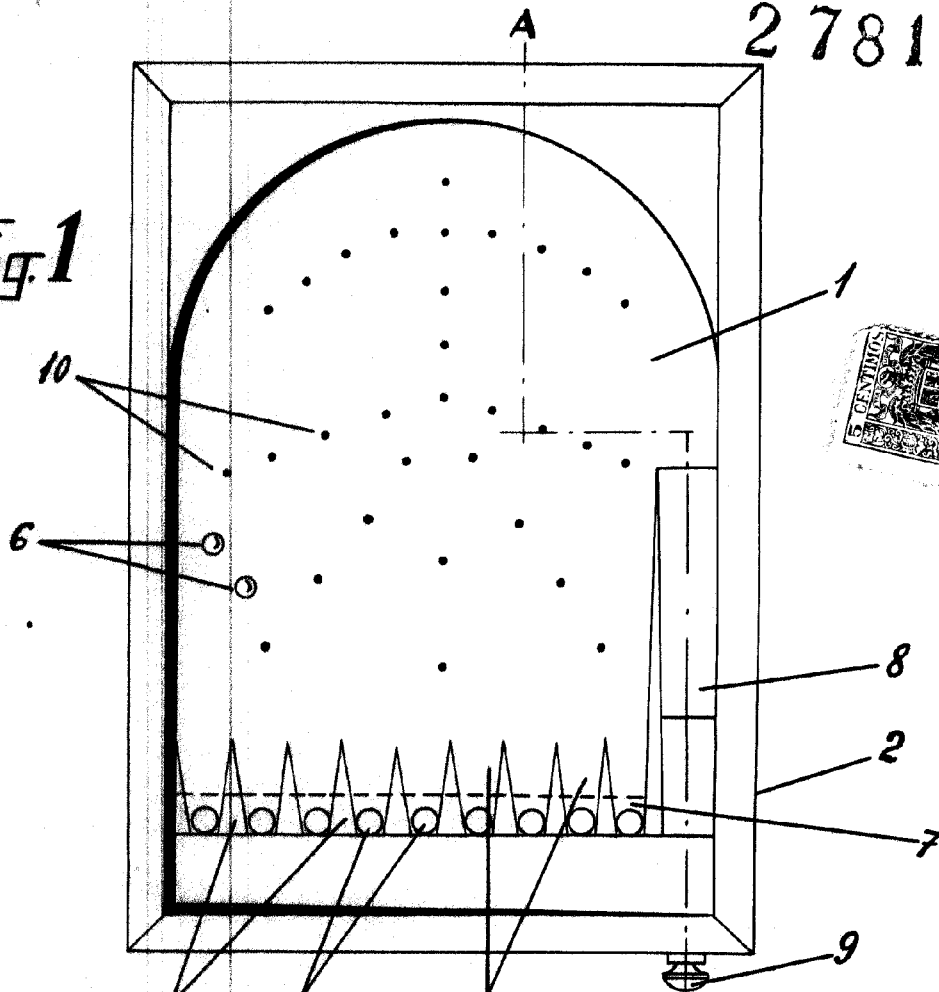


Fig. 2

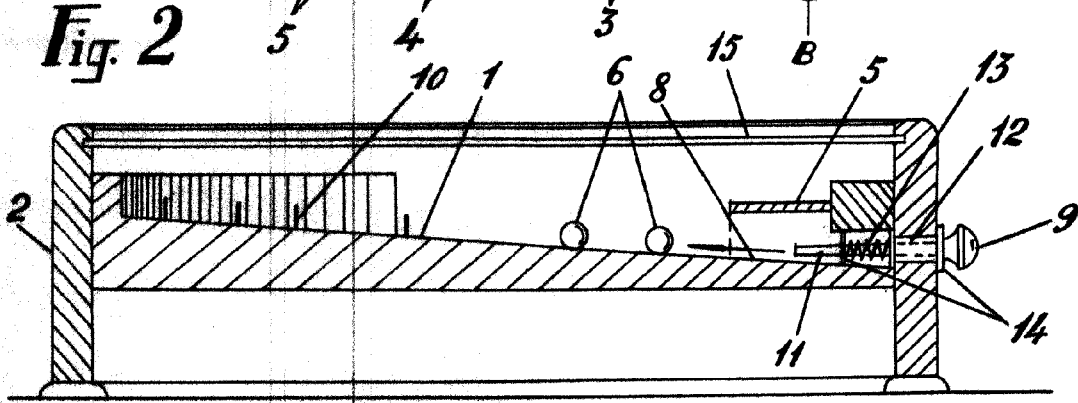
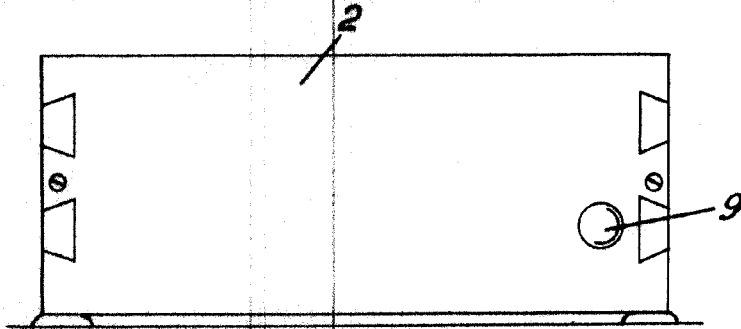


Fig. 3



Escala variable
MADRID, Agosto, 1951

J. de Aguirre

Aguirre