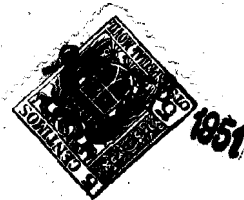


27809



M E M O R I A D E S C R I P T I V A
DE UNA PATENTE DE MODELO DE UTILIDAD, POR VEINTE AÑOS EN ES-
PAÑA, A FAVOR DE DON FERNANDO LEUTHARD EGLI, RESIDENTE EN
SAN JUSTO DESVERN (Barcelona), Avda. de José Antonio, 65

s o b r e :

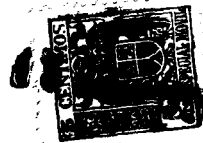
"MIRILLA OPTICA PERFECCIONADA PARA PUERTAS O PAREDES DIVISIO-
NARIAS"

-0-0-0-0-0-0-0-

La presente patente de modelo de utilidad se refiere
a unos perfeccionamientos en la construcción de mirillas para
puertas ó paredes divisorias, a base de objetivos ópticos,
que constan de un juego de lentes de material plástico, tales
5 como plexiglás, polistireno o similares, colocado dentro de
una montura de tamaño reducido, con los que se simplifican en
gran manera la fabricación de tales artículos, y permite ver
a través de estos aparatos un campo visual hasta los 180 grados,
con una perfecta claridad, siendo su fabricación muy económica.

10

De acuerdo con los dibujos adjuntos, a los cuales se ha-



ce referencia el objeto de este invento, en los qué:

La Fig. 1^a, representa el aparato visto de frente.

La Fig. 2^a, es un corte longitudinal de la mirilla, en el que representa dos lentes divergentes cóncavas (3 y 4) sirviendo de tope y limitación visual el realce (5), todo esto representado en el extremo superior; en el extremo inferior de la misma está montada una lente biconvexa (6), con realce (7) como tope y limitación del campo visual.

Igualmente en esta Fig. 2^a, se representa un realce (1) que sirve de tope en la pared o puerta desde la parte exterior.

La Fig. 3^a, representa una parte del aparato en un corte longitudinal, en el que (8) son las estrias, (10) los topes, y (9) una ranura que sirve para introducir un destornillador y roscar sobre el otro cuerpo (Fig. 2^a) hasta que lo permitan los topes (1 y 10) de las Figs. 2^a y 3^a.

La Fig. 4^a, es una vista por detrás.

La Fig. 5^a, es un corte longitudinal del aparato, montado sobre una puerta, la longitud de ésta montura o lente es variable, según el espesor de la puerta ó pared que se aplica.

La característica esencial del presente invento lo constituye el disponer como mirilla un sistema óptico de muy pequeño diámetro, a través de la puerta o pared por la que debe realizarse la observación constituido este sistema óptico por un conjunto de dos o mas lentes divergentes, cóncavo-convexas, dispuestas en la parte posterior de la puerta o pared y una o varias lentes convergentes, o biconvexas, en la parte interior, dispuestas en la prolongación del eje de las anteriores, y montadas todas en una pieza tubular que atraviesa la puerta ó pared y sirve de soporte a las referidas lentes.

Si bien la forma de ejecución aquí descrita, constituye



aplicación preferente del presente invento, ha de entenderse que la misma no queda en forma alguna limitada, y que podrán introducirse modificaciones de forma y detalle, sin que ello altere la esencialidad del objeto que se protege.

5

N O T A

En resumen; la presente patente de modelo de utilidad recaerá sobre las siguientes reivindicaciones:

1^a.-Mirilla óptica perfeccionada para puertas ó paredes divisionarias, caracterizada porque su construcción es a base de objetivos ópticos que constan de un juego de lentes de material plástico, tales como plexiglás, polistireno ó similares, permitiendo un campo visual de 180 grados.

10

2^a.-Mirilla, según la reivindicación anterior, caracterizada porque en el extremo inferior de la misma está montada una lente biconvexa (6) con realce (7) como tope y limitación del campo visual.

15

3^a.-Mirilla, según las reivindicaciones anteriores, caracterizada porque dispone como mirilla un sistema óptico de muy pequeño diámetro, a través de la puerta ó pared por la que deba realizarse la observación constituido éste sistema óptico por un conjunto de dos ó más lentes divergentes, concavo-convexas, dispuestas en la parte posterior de la puerta ó pared, y una ó varias lentes convergentes o biconvexas, en la parte interior, dispuestas en la prolongación del eje de las anteriores, y montadas todas en una pieza tubular que atraviesa la puerta ó pared y sirve de soporte a las referidas lentes.

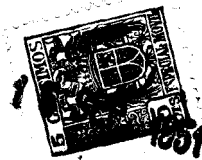
20

25

4^a.-MIRILLA OPTICA PERFECCIONADA PARA PUERTAS O PAREDES DIVISIONARIAS".

30

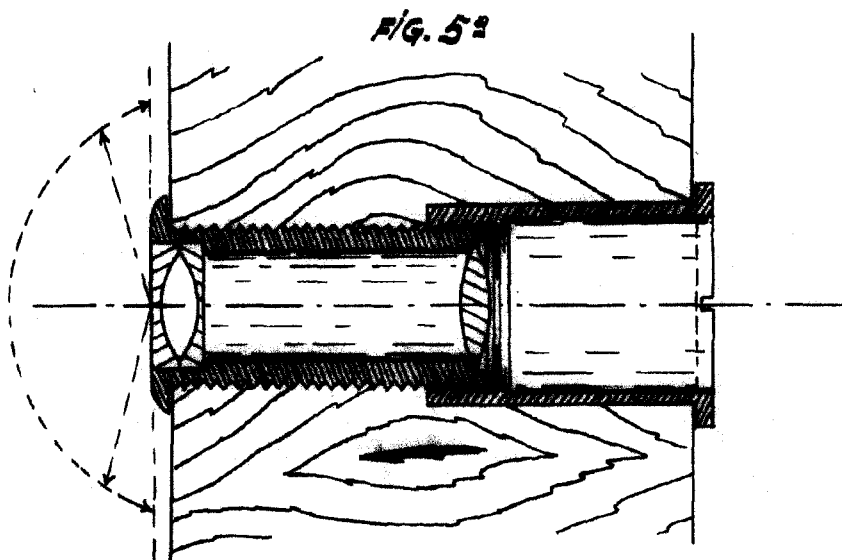
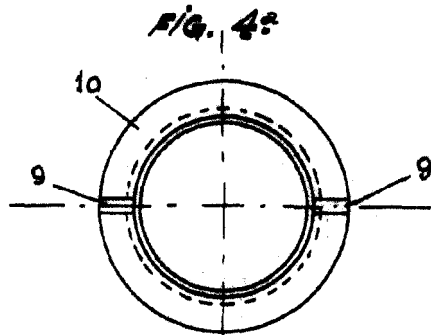
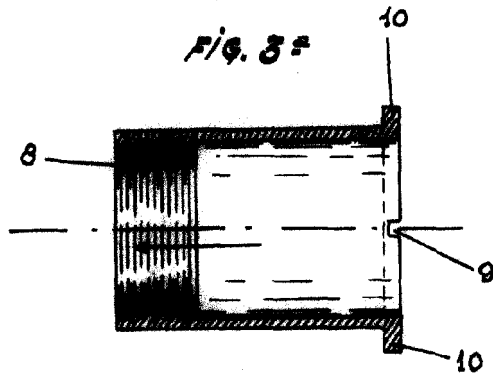
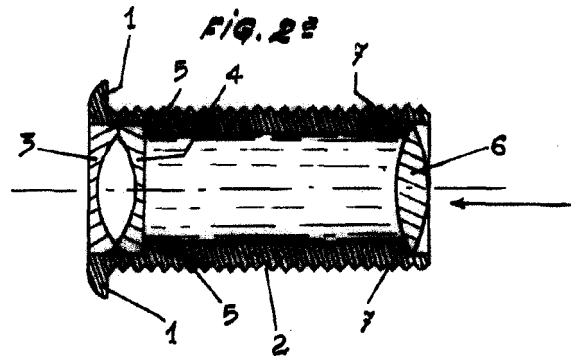
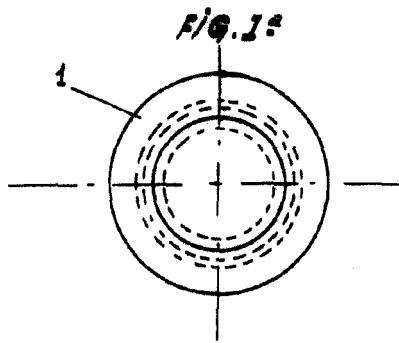
Según se describe en la presente memoria que consta de



cuatro hojas escritas a máquina y dibujos.

Madrid, 23 de Agosto de 1.951

[Handwritten signature]



Pinta 4XII

ESCALA VARIABLE

Madrid 23 de

8 de 1851

[Handwritten signature]