

27799

27799

2



M O D E L O D E U T I L I D A D

que, por veinte años, se solicita, como de propia y nueva invención, a favor de D. LUIS PRIETO CASAL, de nacionalidad española y domiciliado en Jerez de la Frontera, y cuyo Modelo ha de recaer sobre un "ENVASE CON CIERRE ASEGURADO".

~~~~~

M e m o r i a     d e s c r i p t i v a

-----

El presente registro de Modelo de Utilidad tiene por objeto garantizar la explotación exclusiva, en todo el Territorio Nacional, Colonias y



5. Protectorado, de un envase con cierre asegurado, tal y como se describe a continuación y se representa gráficamente, a título de ejemplo, en el adjunto plano.

10. En el referido plano, presentado en forma y tamaño reglamentarios (tipo sencillo: treinta y uno por veintidós centímetros), se han dibujado - las tres figuras que se indican a continuación, en las cuales se han señalado los elementos que también se citan:

15. Figura 1 = Desarrollo de la parte principal del envase, o sea la que forma el cuerpo y la tapa.

Figura 2 = Fondo del envase.

Figura 3 = Perspectiva del envase, efectuado su cierre y asegurado éste.

20. En la figura 1 se han señalado los orificios -H- a modo de ejemplo. En cambio, en la figura 3, también como ejemplo de realización, no se han dibujado.

Los elementos o partes marcados en dichas fi guras son:

25.

A = Cuerpo.

B = Lengüeta lateral del cuerpo.

C = Lengüetas inferiores del cuerpo.

D = Tapa.

E = Lengüetas de la tapa.

30.

F = Fondo.

G = Ojete reforzado.

H = Orificios.

I = Cierre.

DESCRIPCIÓN:



35.

El envase a que nos estamos refiriendo está constituido por tres partes independientes: el cuerpo (con la tapa), el fondo, y el cierre.

40.

El cuerpo (figura 1) se compone de cuatro la dos -A- con tres líneas de dobleces verticales entre ellos y un reborde lateral -B- para pegar o coser el cuerpo, con otra línea de doblez.

45.

Uno de dichos lados se prolonga por su parte superior hasta formar la tapa -D-, con una línea de doblez entre ambos. Dicha tapa lleva tres lengüetas -E- en sus lados libres, para pegar, coser al cuerpo y simplemente ajustar en él.

50.

Dos de los lados del cuerpo -A- van provistos, junto a su boca superior, de sendos ojetes reforzados -G- por los que se hace pasar un cordón, -I-, cinta, goma o análogo, que, dando la vuelta por encima de la tapa -D-, asegura su cierre.

55.

El fondo -F- está formado por una plancheta del mismo material del resto del envase, con forma apropiada para ser pegado o cosido a las lengüetas -C- del cuerpo, por dentro o por fuera.

60.

Este envase, para el caso de que se desee transportar en él frutas, animales vivos, u otra mercancía que precise ventilación o inspección desde el exterior, puede ir provisto de orificios -H-, preferentemente circulares, de forma y disposición variable.

65.

Se fabricará preferentemente en cartón fino, pero pueden utilizarse otros materiales adecuados para ello.

Lás líneas llenas del plano (refiriéndonos a



las figuras 1 y 2) representan los límites de ambas partes. Las de trazos muestran las líneas de dobleces (figura 1).

VARIOS:

70.

Como ya queda indicado, tanto los materiales a emplear en la fabricación de este envase con cierre asegurado, como la forma, dimensiones y disposición de sus elementos y del conjunto, son susceptibles de variación, siempre que este cambio no altere la esencia del invento a que nos referimos.

75.

Los términos en que queda redactada esta Memoria descriptiva son cierto y fiel reflejo de lo que se pretende registrar como Modelo de Utilidad.

80.

Dichos términos habrán de ser tomados siempre en un sentido bien amplio, pero nunca en limitativo.

85.

El peticionario de este Modelo de Utilidad se reserva asimismo el derecho a obtener los oportunos registros complementarios por los perfeccionamientos que la práctica y uso del invento le vayan aconsejando.

\*\*\*\*\*

NOTA DE REIVINDICACIONES

90.

-----



Se reivindica, como de la propia y nueva invención, a favor de D. LUIS PRIETO CASAL, de nacionalidad española y domiciliado en Jerez de la Frontera, por los extremos que se indican a continuación:

95.

PRIMERO = Por un envase con cierre asegurado, caracterizado por estar compuesto por tres partes independientes: el cuerpo (con la tapa), el fondo y el cierre, el primero de los cuales se compone de cuatro lados con tres líneas de dobleces verticales entre ellos y un reborde lateral para pegar o coser al cuerpo, con otra línea de dobleces.

100.

SEGUNDO = Por el mismo envase con cierre asegurado, de la anterior reivindicación, caracterizado también porque uno de los lados citados se prolonga por su parte superior hasta formar la tapa, con una línea de doblez entre ambos, cuya tapa lleva tres lengüetas en sus lados libres, para pegar, coser al cuerpo o simplemente ajustar en él.

105.

TERCERO = Por el mismo envase con cierre asegurado, de las dos anteriores reivindicaciones, caracterizado también porque el fondo está formado por una plancheta, con forma apropiada para ser pegado o cosido a unas lengüetas que posee el cuerpo en su parte inferior, por dentro o por fuera.

110.

115.

CUARTO = Por el mismo envase con cierre asegurado, de las tres reivindicaciones anteriores, caracterizado también porque dos de los lados del cuerpo van provistos, junto a su boca superior, de sendos ojetes reforzados, por los que se hace pasar

120.



un cordón, cinta, goma o análogo, que, dando la vuelta por encima de la tapa, asegura su cierre.

125. QUINTO = Por el mismo envase con cierre asegurado, de las cuatro reivindicaciones anteriores, caracterizado también porque, en el caso de que se deseen trasportar en él frutas, animales vivos u otra mercancía que precise ventilación o inspección desde el exterior, puede ir provisto de orificios, preferentemente circulares, de forma y disposición variable.

SEXTO = Por un "ENVASE CON CIERRE ASEGURADO".

Tal y como queda descrito en la Memoria precedente y para los fines especificados.

135. Consta esta Memoria de seis hojas, foliadas y mecanografiadas por una sola cara, con otra de planos, para mejor comprensión.

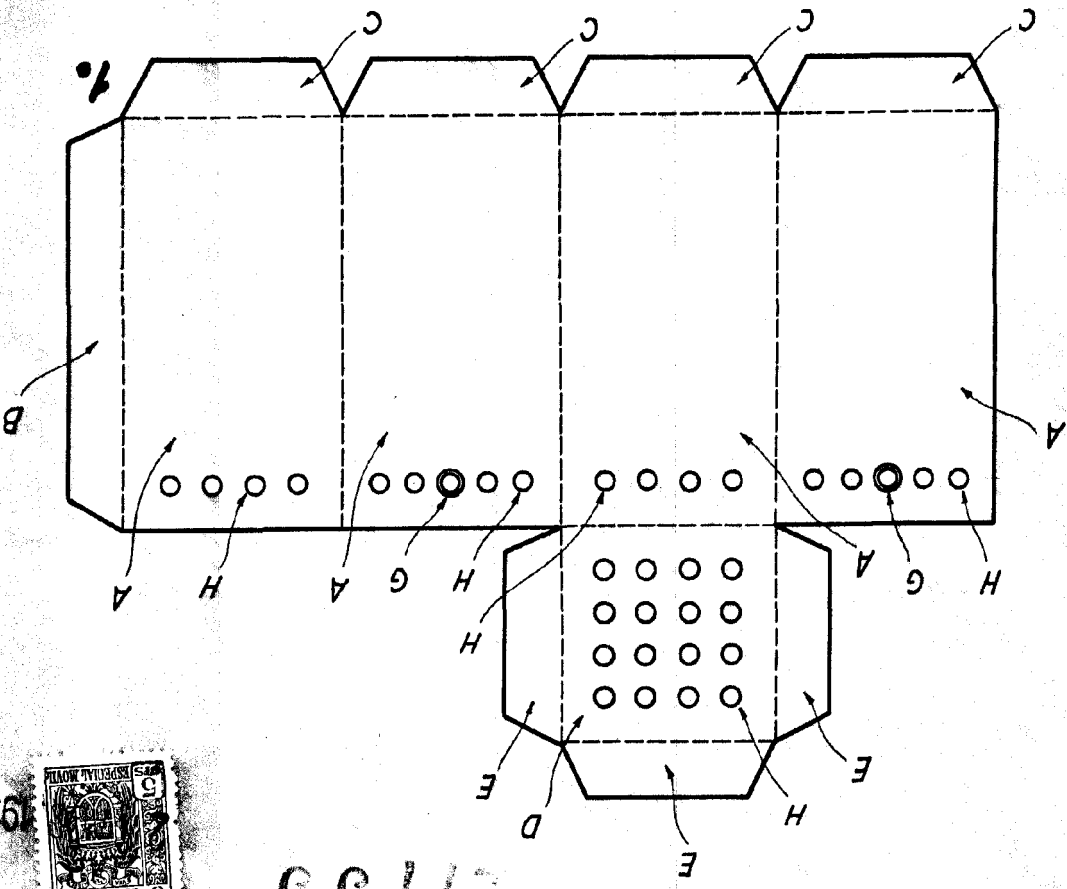
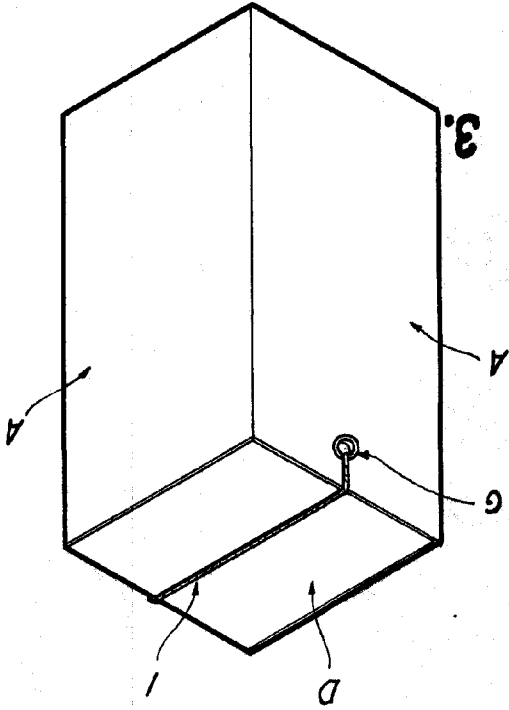
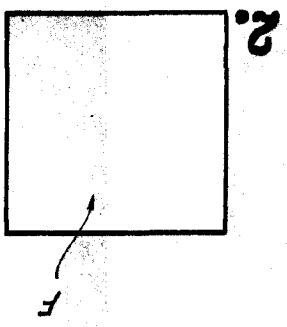
Madrid, a dieciocho de Agosto de mil novecientos cincuenta y uno.

139. Por autorización de D. Luis Prieto Casal.

ENRIQUE RODRIGUEZ-RIVAS  
POR PODER

ARD

Enríque Rodríguez-Rivas  
 Madrid, 18 de Agosto de 1951  
 Oficina de Patentes de España  
 para P.O.P.



66779

*D. Rivas*