

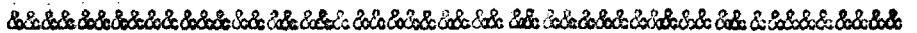


MODELO DE UTILIDAD
por VEINTE años
en ESPAÑA

solicitado a favor de Don Arquímedes y Don Joaquín
Saludes Simón, de nacionalidad española, con domici-
lio en Valencia, Calle de Guillén de Castro, 92 y 94,

por

:-:-: " NUEVO SOPORTE - JABONERA " :-:-::-:-



MEMORIA DESCRIPTIVA



El Modelo de Utilidad a que se refiere la presen-
te Memoria Descriptiva y adjuntos planos, está desti-
nado a garantizar la exclusiva fabricación, venta y
explotación, en todo el territorio nacional, sus co-
lonias y Protectorado, del nuevo soporte-jabonera que
se presenta para su registro, por reunir las condicio-
nes legales necesarias de utilidad y novedad que se
requieren para otorgarle la protección que solicita.



El soporte-jabonera que nos ocupa, viene a solu-
 10 cionar de una vez para siempre, la serie de inconve-
 nientes de toda índole, que presentan las jaboneras
 de todas clases y formas conocidas hasta la fecha, las
 cuales a pesar de haber adoptado las más variadas for-
 mas, y haberse fabricado de los más diversos materia-
 15 les, no han resuelto problemas tan fundamentales en
 su género, como el de evitar el reblandecimiento del
 jabón (en contacto con el agua que cae en la jabonera)
 y su paulatina pérdida, al irse disolviendo poco a po-
 co en las salpicaduras y residuos de agua que le caen
 20 encima; ni tampoco se ha resuelto satisfactoriamente
 hasta la fecha el inconveniente que supone el pegarse
 el jabón a la jabonera, con lo que se experimentan
 sensibles pérdidas de aquel, cuando se pretende despe-
 gar, amén de las molestias que supone la presencia de
 25 la jabonera por encima del lavabo, y el tener que ir
 tapando o destapando la jabonera, cada vez que se usa
 el jabón.

Todos estos inconvenientes, y otros muchos, como
 son la frecuencia con que se rompen las jaboneras, y
 30 su estado perpetuamente untuoso y de aspecto sucio, se
 han visto salvados con el nuevo soporte-jabonera, pre-
 sentado por los titulares, que reúne innumerables ven-
 tajas, tanto estéticas e higiénicas, como económicas
 por el considerable ahorro de jabón que representa
 35 para su usuario.

Consiste el soporte-jabonera de este registro,
 en un plafón, que se fija por cualquier procedimien-
 to conocido a la pared. El mencionado plafón, se defi-
 ne en un brazo horizontal (perpendicular a la pared),
 40 cuyo extremo termina en un cuerpo cilíndrico, en cuya



generatriz inferior, y apuntando hacia abajo, aparece un pivote que presenta una ranura circular. Este pivote se aloja en un cuerpo de goma que se inicia con un tubo que posee un resalte interior circular (para su mejor acoplamiento a la ranura circular del pivote) y que finaliza con un casquete esférico y cóncavo, que constituye una auténtica ventosa.

La función que desempeña el nuevo soporte-jabonera, se halla fundamentada en las propiedades de la ventosa que se halla al final del conjunto, puesto que su misión es la de sostener en alto la pastilla de jabón, una vez se ha usado, apoyándola contra la ventosa, y empujándola ligeramente hacia arriba, a fin de practicar el vacío en el casquete esférico, y de esta forma provocar la succión de la ventosa sobre el jabón, con lo cual se consigue la retención de la pastilla, la cual escurrirá rápidamente el agua que lleve, secándose sin experimentar mermas ni reblandecimientos.

En cuanto a la operación de coger el jabón del nuevo soporte-jabonera, se realiza fácilmente y con toda suavidad sólo con desplazar ligeramente la pastilla hacia uno u otro lado, de forma que se consiga se introduzca aire en el casquete de la ventosa, con lo que cesará la succión de ésta, cayendo el jabón en la mano por su propio peso, no precisando la operación sucintamente reseñada, del empleo de más fuerza que la que se pueda emplear en sostener la pastilla en la mano.

Por otra parte, como la colocación del nuevo soporte-jabonera, se verificará en los sitios más ade-



cuados para su uso, siempre se tendrá a mano el jabón
prescindiendo, por fin, de las jaboneras corrientes
que ocupan espacio, y por consiguiente comodidad, en
75 los lavabos, cuartos de baño, e incluso fregaderos y
lavaderos.

Para mejor comprensión de las características
del soporte-jabonera que se presenta para su registro
como Modelo de Utilidad, se acompaña la adjunta hoja
80 de dibujos, en que se representa un caso práctico de
realización, que por aportarse a título de ejemplo,
se habrá de interpretar con amplio criterio y no con
caracter limitativo.

La figura 1, representa una vista de perfil del
85 soporte-jabonera, adosado a la pared, ejerciendo sus
funciones. En dicha figura aparece: -1- el plafond que
se adosa a la pared; -2- la ventosa, y -3- la pastilla
de jabón que retiene en alto, por su característica ac-
ción, la ventosa -2-. La figura 2, representa una vis-
90 ta de frente y otra de perfil del soporte, propiamente
dicho, en que aparece: -5- los agujeros del plafond,
para su sujeción a la pared mediante tornillos, cla-
vos, etc.; -4- el brazo del soporte; -6- el pivote que
surge de la parte inferior del cuerpo cilíndrico que
95 remata el brazo del soporte -4-; y -7- la ranura cir-
cular del pivote -6-, que sirve para mejor sujeción
de la ventosa -2-. La figura 3 representa el detalle
de la ventosa -2- en una proyección y un corte en 90º
de la misma, en los que se aprecia: -8- el tubo que
100 inicia la ventosa y en el que se introduce el pivote
-6-; -10- el orificio de entrada del tubo -8-; -11-
el resalte interior del tubo -8- que se acopla en la



ranura circular -7- del pivote -6-; y, finalmente, -9-
el casquete esférico, cuya concavidad constituye la
105 cámara de succión de la ventosa.

Convenientemente descrito el nuevo soporte-jabo-
nera, así como su forma de empleo y principales venta-
jas que se derivan de su uso, sólo queda manifestar
que su construcción podrá hacerse con cualquier clase
110 de materiales, y en variedad de formas y tamaños, así
como podrán ser variados los elementos decorativos que
se introduzcan, todo ello, siempre y cuando no se al-
teren fundamentalmente sus características esenciales
que quedan reflejadas en las siguientes

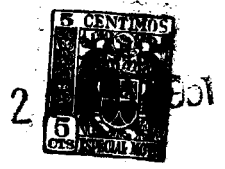
115 **R E I V I N D I C A C I O N E S**
=====

Los puntos nuevos, que se presentan para que sean
objeto de reivindicación, son:

120 1ª.- Nuevo soporte-jabonera, caracterizado por es-
tar constituido por un plafond, para su sujeción a la
pared, el cual se define en un brazo o soporte horizon-
tal, cuyo extremo finaliza en un cuerpo cilíndrico, de
cuya generatriz inferior surge un pivote que apunta ha-
cia abajo, que lleva practicada una ranura circular.

125 2ª.- Nuevo soporte-jabonera, caracterizado por
poseer una ventosa que lleva un tubo solidario con un
resalte interior circular, en el cual se aloja el pi-
vote de la reivindicación 1ª (cuya ranura sirve de alo-
jamiento al citado resalte), teniendo como misión la
ventosa, la de sujetar por su función característica,
130 la pastilla de jabón que se acople al casquete esféri-
co o cámara de succión. Y

3ª.- " N U E V O S O P O R T E - J A B O N E R A " , de conformidad



135

en un todo en lo esencial y fines industriales a lo descrito en la precedente Memoria y gráficamente representado en los adjuntos planos, para su mejor comprensión.

Esta Memoria consta de **SEIS HOJAS**, escritas o mecanografiadas por una sola cara y a doble espacio, en **136 LINEAS**.

Valencia, a 13 de Agosto de 1951

Por autorización de los interesados.

27798



951

Fig. 1

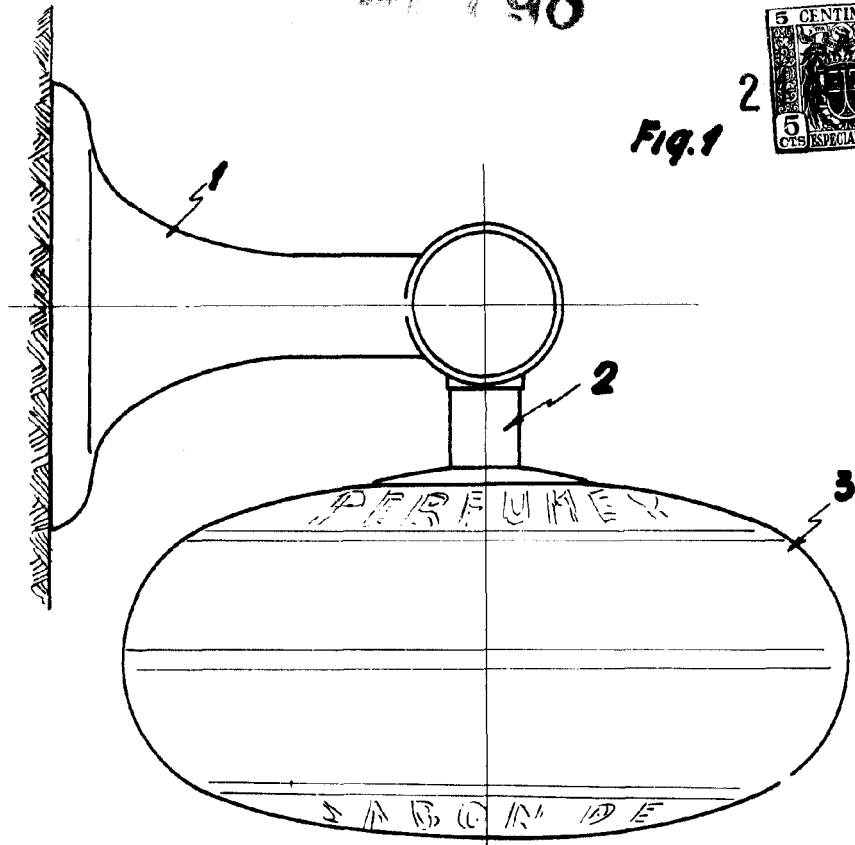


Fig. 2

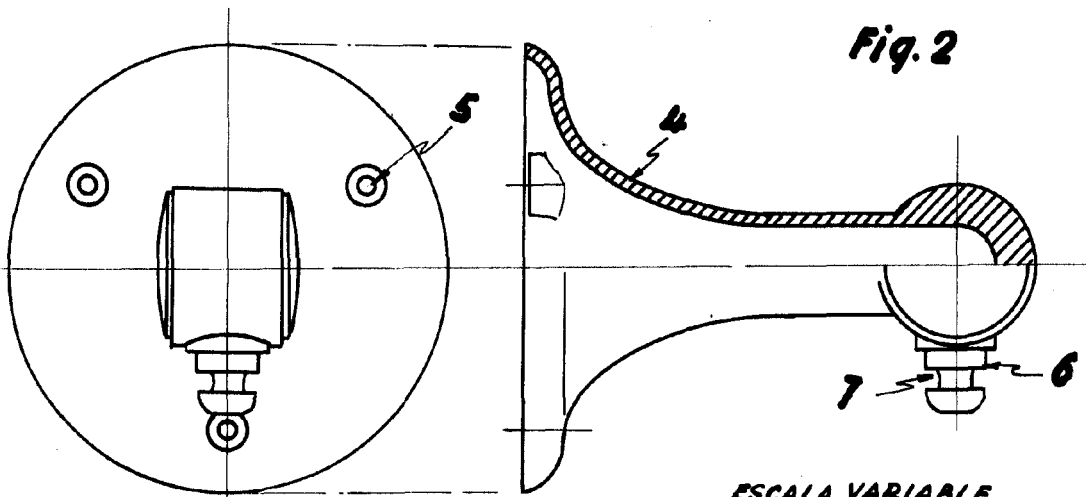
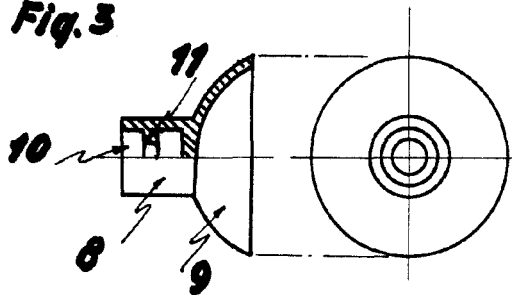


Fig. 3



ESCALA VARIABLE
VALENCIA, 13 DE AGOSTO DE 1951

P. A.