

27797



MEMORIA DESCRIPTIVA

del MODELO DE UTILIDAD, por 20 años, solicitado a favor de Don Gonzalo CORRAL Cortizo, de nacionalidad Española, residente en Barcelona, calle de La Torre numero 20, por :-
" UN CALENTADOR ELECTRICO AUTOMATICO PARA APLICAR DIRECTAMENTE A GRIFOS DE AGUA ".

Este Modelo de Utilidad consiste en un calentador eléctrico automático, para aplicar directamente a grifos de agua .

5 Son conocidos en el mercado numerosos tipos de calentadores eléctricos para agua, pero todos ellos son voluminosos, siendo de elevado coste de instalación y presentando el inconveniente de que una vez instalados no pueden trasladarse sinó es con la intervención de operarios especializados.

10 El calentador objeto de la presente memoria, de fácil instalación y traslado, subsana los inconvenientes citados al aplicarse directamente a los grifos de agua.

Consiste esencialmente en una envolvente metálica, de material sintético o análogo, con un saliente provisto de medios para aplicarse a un grifo, en cuyo interior y dis -

27797



15 puestas en una a manera de caja existen una serie de resis-
tencias eléctricas separadas entre sí por pequeños tabi-
ques del mismo material refractario que al propio tiempo
obligan al agua a seguir un circuito zigzagueante en el cual
20 tiene lugar un intercambio de calor que hace aumentar la tem-
peratura del agua, y estando provisto el calentador de un
dispositivo o conmutador termostático que conecta la co-
rriente eléctrica en el momento de abrir el grifo o cuando
el agua que contiene en su interior se ha enfriado. Al pro-
pio tiempo tiene un orificio en la parte frontal de la en-
25 volvente que da paso a la luz que proyecta una pequeña
bombilla situada en el interior que se enciende e indica
si el circuito del aparato está conectado o nó.

En los dibujos de la hoja adjunta y a título de ejemplo
se representa un caso particular del calentador eléctrico
30 descrito, representándose en la figura 1, una vista fron-
tal y en la figura 2, un corte longitudinal del mismo.

Vemos la envolvente dividida en una parte superior -1-
y otra inferior -1'- que contiene una a manera de caja -2-
con una serie de resistencias -3- dispuestas en su interior
35 -4- y separadas entre sí por unos tabiques -5- que al
propio tiempo obligan al agua a seguir un camino zigzaguean-
te. La envolvente superior -1- presenta un agujero -6- por
el que un conductor -7- conecta el circuito a la línea
exterior de corriente. El grifo -8- se adapta a un salien-
40 te -9- de la envolvente inferior -1'- por la cual entra
el agua que después de elevar su temperatura al contacto de
las resistencias sale al exterior por el orificio -10-. Un
contactor termostático -11- del circuito señala su funcio-
namiento a través del orificio -12- por medio de una bom-
45 billa -13-.



Se construirá el calentador descrito con los materiales apropiados a cada uno de los elementos que lo integran, variando su capacidad, dimensiones, forma y acabado y, en general, cuanto no altere, modifique o cambie su esencialidad.

===== N O T A =====

- 50 Se reivindica como objeto de este Modelo de Utilidad:-
- 1º.-Un calentador eléctrico automático para aplicar directamente a grifos de agua, que esencialmente consiste en una envolvente cilíndrica o prismática, de bases semiesféricas, metálica, de material sintético o análogo, dividida en dos
- 55 mitades y provista la inferior de un saliente con medios apropiados para aplicarse a un grifo, en cuyo interior y dispuestas en una a manera de caja de material refractario, existen una serie de resistencias eléctricas, separadas entre sí por pequeños tabiques del mismo material, que al propio tiempo obligan a agua a seguir un circuito zigzagueante,
- 60 en el cual tiene lugar un intercambio de calor que hace aumentar la temperatura del agua.
- 2º.- El propio calentador de la reivindicación anterior, que se caracteriza por estar provisto de un conmutador termostático dispuesto de tal manera que conecta el circuito
- 65 de las resistencias en cuanto el agua se ha enfriado por debajo de una temperatura determinada y al abrir el grifo y dar paso al agua fría, con lo cual se consigue que el agua salga siempre caliente.
- 70 3º.- El propio calentador de las reivindicaciones 1ª y 2ª., que se caracteriza además por estar provisto de una pequeña bombilla que se enciende mientras está conectado el circuito y que puede observarse a través de un agujero con cristal pro-

27797

- 4 -



75 tector existente en la parte frontal de la envolvente del aparato.

42.- Un calentador eléctrico automático para aplicar directamente a grifos de agua .

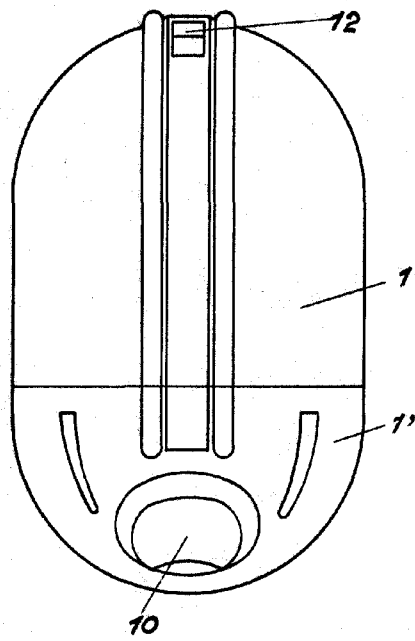
79 Consta la presente memoria descriptiva de cuatro hojas foliadas escritas por una sola cara.

Barcelona, 13 de AGOSTO de 1.951.

P. A.

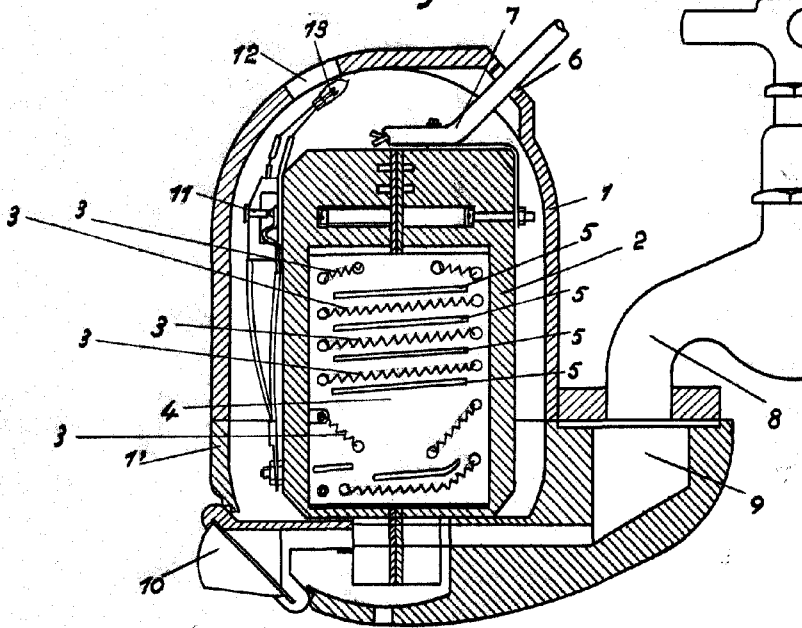
A handwritten signature in dark ink, appearing to be 'P. A.', written in a cursive style. Below the signature is a long, horizontal, slightly wavy line that serves as a decorative underline.

Fig. 1



87 797

Fig. 2



Escala variable.

M. d. M.