

27796



MEMORIA DESCRIPTIVA

del Modelo de Utilidad, por 20 años, solicitado a favor de Doña Gerda WOLFF de Bancells, de nacionalidad Alemana, residente en LLAGOSTERA (Gerona), calle de Gergna numero 27, por " APOSITO PERFECCIONADO PARA PERIODOS MENSTRUALES ".

Este Modelo de Utilidad se refiere a un apósito perfeccionado para períodos menstruales, que presenta sobre los existentes la ventaja de su reducido tamaño y de su absoluta eficacia.

5 Además y dada su especial concepción, queda absolutamente disimulado al quedar situado en el interior de la vagina, presentando al exterior solo un pequeño cordón o mecha.

10 Consiste esencialmente en una turunda de algodón Hidrófilo prensada en forma de pequeño cilindro, de cuyo interior parte un cordón o mecha al que se halla fuertemente sujeto. Esta turunda de algodón o apósito propiamente dicho



15 está situado en el interior de un tubo cilíndrico de cartón o cartulina, algo más largo que el apósito, que lo protege totalmente y que permite introducirlo en la vagina. Concéntrico a este primer tubo y enchufado a él por uno de sus extremos, se halla un segundo tubo de tal forma que, introduciendo este segundo en el primero se hace salir el apósito del interior de éste, quedando completamente suelto.

20 En los dibujos de la hoja adjunta y a título de ejemplo se representa una forma de realización práctica del apósito descrito.

25 La figura 1, representa una vista del conjunto y la figura 2, un corte longitudinal y la figura 3, el apósito despojado de los tubos.

30 Siguiendo los diseños, vemos representado el apósito de algodón prensado -1- situado en el interior del tubo de cartón -2- del cual sobresale el extremo anterior -3-. Un segundo tubo -4- concéntrico al primero va enchufado a él de tal forma que introduciéndolo en el sentido de la flecha -5- hace salir el apósito -1- el cual se esponja y aumenta de volumen, tal como se representa en la figura 3. Un cordón -6- queda fuertemente unido al apósito y sobresale de los tubos -2- y -4-.

35 Dispuesto el conjunto de apósito y tubo tal como indica la figura 1, se introduce el tubo -2- parcialmente en la vagina, de manera que el cordón -6- quede al exterior. Manteniendo sujeto el tubo -2- se va introduciendo suavemente en él el tubo -4- con lo cual el apósito -1- va saliendo del interior del primero y una vez totalmente desprendido se retiran los tubos quedando el

40



apósito en la vagina, donde se dilata absorbiendo toda
 clase de flujo o mucosidad, e impidiendo su salida al
 exterior, donde solo queda el cordoncito -6- que permite
 45 retirar el apósito cuando convenga.

El apósito con los tubos van dispuestos en una pequeña
 funda de papel fino, celofán u otro análogo y esterili-
 zado el conjunto.

Se fabricará el apósito descrito con algodón hidró -
 50 filo y los tubos accesorios de cartón, cartulina o un
 material plástico cualquiera, acompañándose o nó, según
 se desee, de un folleto explicativo. Variará la forma y
 disposición de la bolsa o envase que lo contiene; va -
 riarán asimismo sus dimensiones, forma, presentación y
 55 acabado y en general, cuanto no altere, modifique o cam-
 bie la esencialidad del Modelo de Utilidad objeto de la
 presente memoria descriptiva.

===== N O T A =====

Se reivindica como objeto de este Modelo de Utilidad:
 1º.- Un apósito perfeccionado para períodos menstrua -
 60 les, esencialmente constituido por una turunda o tapón
 de algodón prensado en forma de pequeño cilindro y de
 cuyo interior parte un cordón al que se halla fuerte -
 mente sujeto. Esta turunda de algodón o apósito propia-
 mente dicho, va dispuesto en/^{el}interior de un tubo cilín-
 65 drico de cartón, cartulina o un material plástico cual-
 quiera, algo más largo que el apósito que lo protege
 totalmente formando ambos apósito y tubo un conjunto,
 puesto que dicho tubo permite introducirlo en la vagina.



- 70 Concéntrico a este tubo y enchufado a él por uno de sus extremos, se halla un segundo tubo, de tal forma que introduciéndolo en el primero empuja al apósito hasta hacerlo salir, quedando entonces en el interior de la vagina y presentando al exterior una parte del cordón que permite retirarlo cuando se desee.
- 75 2º.- El apósito perfeccionado de la reivindicación anterior, que se caracteriza porqué una vez montado va dispuesto en el interior de una bolsita de papel o celofán y el conjunto se esteriliza con autoclave o por cualquier otro medio adecuado.
- 80 3º.- Apósito perfeccionado para períodos menstruales. Consta la presente memoria descriptiva de cuatro hojas
82. foliadas escritas por una sola cara.

Barcelona, 14 de AGOSTO de 1.951.

P. A.



Fig.1

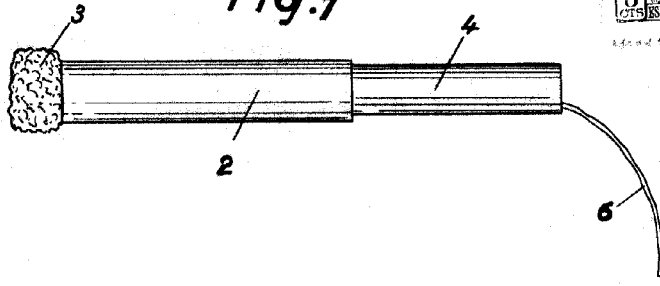


Fig.2

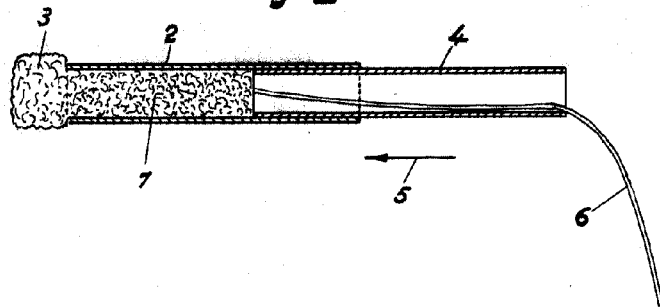
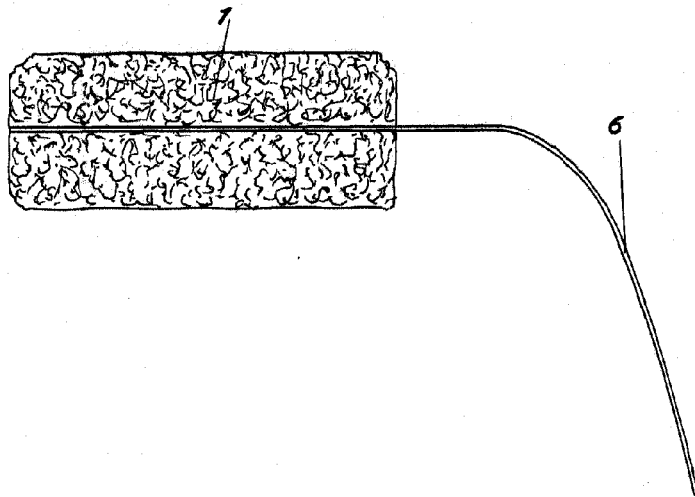


Fig.3



Escala variable.

And. M...