

27787



MODELO DE UTILIDAD

por 20 años

por "UN TAPON HIGIENICO ADAPTABLE A LA BOCA DE LOS TUBOS DE ENVASE DE PRODUCTOS PASTOSOS", a favor de Don Franz Bechtold Rith, de nacionalidad alemana, domiciliado en Barcelona, calle Muntaner, 206, bajos.

=====

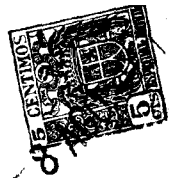
MEMORIA DESCRIPTIVA

Es sabido que muchos productos pastosos de uso corriente, tales como pomadas, ungüentos, dentríficos, pastas de afeitar, y otros similares, se envasan y expenden en tubos de aleaciones blandas que permiten a su usuario presionar su contenido para expelerlo por su boca tubular roscada.

5. Es también sabido que esta boca tubular roscada se protege con un tape roscado, y la experiencia nos demuestra que estos tapes se pierden o deterioran con harta frecuencia, ocasionando que el contenido pastoso se solidifique y que se

10. inutilice por tanto.

En Alemania se ha dado a conocer un tapón adaptable a la boca tubular de estos tubos de envase, en substitución de los tapes roscados propios: este tapón queda fijo al tu-



15. bo de envase y no es por tanto posible, ni extraviarlo, ni deteriorarlo. Las restantes características de este nuevo tapón, aseguran una cuidadosa higiene y limpieza en su uso frecuente.

20. Siendo este tapón nuevo en España, el recurrente se propone fabricarlo en nuestro país, y por ello solicita que se le garantice en su propiedad y exclusiva explotación, mediante la concesión del Modelo de utilidad a que se refiere la presente memoria descriptiva.

25. En los dibujos adjuntos, se representa, a título de ejemplo, una ejecución práctica del nuevo tapón. Como puede observarse, consta de dos piezas, A y B, preferentemente de material plástico moldeado, articuladas entre sí por las bisagras -1-; estas piezas quedan enlazadas por el resorte -2- que asegura la estabilidad de sus dos posiciones extremas, a saber, la abierta, figura I, y la cerrada, figura II.

30. La pieza inferior A, no es más que un enlace tubular roscado interiormente -3-, doblemente cónico en sus extremos y rematado superiormente por una boquilla troncocónica -4-; la boca -5- de esta boquilla, en la posición cerrada queda presionada contra el disco elástico -6- fijo en el fondo interior de la pieza B. Esta misma pieza A presenta el relieve o aleta anular plana -7- que sirve de asiento a la base o borde inferior de la pieza B. La pieza A se fija, roscándola, a la tubulura de expulsión -9- del tubo de envase -10-. Tanto si la rosca de A coincide con la de la tubulura, como si no coincide, puede muy bien fijarse, ya que, como se sabe, los tubos son de aleación blanda. La pieza B no es más que un casquete semiesférico, cilíndrico, cónico, o de cualquier otra forma, que se articula por -1- con la A, lleva fijo el disco elástico -6-, su borde inferior -11- se asienta y se solapa sobre -7- de la A y

45. con ella se amarra en -8- el resorte -2-.



Todo cuanto no afecte, altere, cambie o modifique la esencia del tapón indicado, será variable a los efectos legales del Modelo que se solicita.

50. N O T A.

Se reivindica como objeto de este Modelo de utilidad:

1. Un tapón higiénico adaptable a la boca de los tubos de envase de productos pastosos, que se caracteriza por estar formado por dos piezas, preferiblemente moldeadas en materia plástica dura y rígida, articuladas entre sí a bisagras, sometidas a la reacción de un resorte enlazado con una y otra para estabilizar sus dos posiciones extremas, cerrada y abierta; de estas dos piezas, la inferior es tubular, con embocaduras cónicas en sus extremos, roscada interiormente en su parte media para fijarse a la boca tubular del tubo de envase; presenta un remate o boquilla troncocónica superior por donde se expelerá la pasta, y presenta una aleta anular plana que sirve de asiento al borde de la base inferior de la pieza opuesta; esta segunda pieza es la tapa propiamente dicha y no es más que una caperuza semiesférica o de cualquier otra forma, con la que se cubre totalmente a la boquilla troncocónica de la pieza tubular, asentándose sobre la aleta anular y solapándose con ella, y presenta adherida un disco elástico en su fondo interior, que se ajusta y que cubre y cierra herméticamente a la boca de la boquilla de la pieza tubular fija al tubo de envase.

Sean cuales fueren las circunstancias que concurran en la esencialidad del Modelo de utilidad definido en la anterior reivindicación, cual objeto, es:

75. 2. UN TAPON HIGIENICO ADAPTABLE A LA BOCA DE LOS TUBOS DE ENVASE DE PRODUCTOS PASTOSOS.

Consta la presente memoria de cuatro hojas, mecanografiadas por una sola cara, y del dibujo unido a la misma.

Barcelona a ocho de agosto de mil novecientos cincuen-

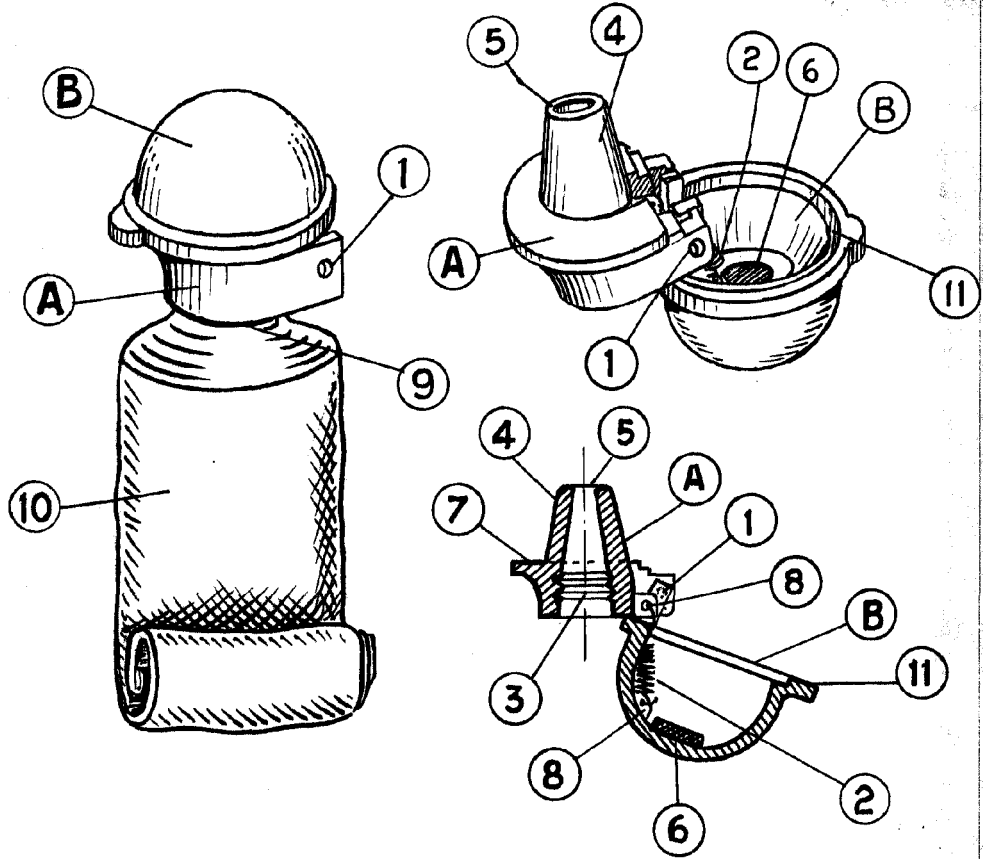
27787



80. ta y uno.

p. a. de Don Franz Bechtold Lith,

L. DURÁN
P. R.



NA. 5 AGO. 1901
L. DURÁN
P.

ESCALA VARIABLE