

27785



27785

MODELO DE UTILIDAD

por 20 años

por "UN CIERRE PARA CAJAS DE ENVASE PORTÁTILES", a favor de Especialidades Gráficas, S. A., de nacionalidad española, domiciliada en Barcelona, Casanova, 176.

=====

MEMORIA DESCRIPTIVA

5. En Norteamérica se ha generalizado el uso de un cierre propio para cajas de envase portátiles, confeccionadas con materiales laminares plegables, tales como cartón, cartulina, y materias plásticas, que comúnmente se emplean para expender productos de confitería, pastelería, charcutería, y similares, y que, de un modo más general, sirven también para contener otros productos dispares. Estas cajas plegables son apreciadas por su escaso peso y coste, fácil confección y armado.

10. El nuevo cierre que se ha dado a conocer resuelve muy satisfactoriamente, el defecto que, como contrapartida, presentan estas cajas. En efecto, los hasta ahora conocidos están resueltos por el engarce de una pestaña del tape en un corte de la pared frontera, y, como es lógico, este



15. cierre es inestable y requiere la concurrencia de una atadura correcta de la caja con cinta o cordel.

Siendo este cierre nuevo en España, la recurrente se propone darlo a conocer y ponerlo en ejecución práctica en nuestro país, por lo cual solicita que se le garantice en su propiedad y explotación exclusiva mediante la concesión del Modelo de utilidad a que se refiere la presente memoria descriptiva.

20. El nuevo cierre consiste esencialmente en dos pestañas contrapuestas localizadas en el faldón del tape que solapa sobre la pared frontal de la caja. Estas dos pestañas penetran en sentidos contrarios en sendos cortes previstos en la indicada pared frontal de la caja y, por tanto, quedan trabados uno con otro.

25. Una ejecución preferente de este nuevo cierre aplicado a una caja propia para pastelería, aparece representada en los dibujos que, a título de ejemplo, se adjuntan a esta memoria. En la figura I, la caja -1- está abierta. En la figura II, está cerrada. El cierre queda formado por las pestañas -2- y -3- dirigidas en sentido contrario, cortadas en el faldón -4- del tape -5-. Estas pestañas se ensartan en los cortes -6- y -7- cortados en forma de lengüetas con posiciones inversas, en la pared frontal -8- de -1-.

30. Todo cuanto no afecte, altere, cambie o modifique la esencia del cierre descrito, será variable a los efectos legales del Modelo de utilidad que se solicita.

40. N O T A.

Se reivindica como objeto de este Modelo de utilidad:

45. 1. Un cierre para cajas de envase portátiles, especial para las confeccionadas con material laminar, preferentemente las de condición plegable, que se caracteriza esencialmente por quedar compuesto de dos pestañas levantadas en direcciones contrarias en el faldón del tape que se solapa sobre la ca-

-27785



50. ra frontera de la caja, completándose el cierre por dos correspondientes cortes localizados en esta cara frontera, preferiblemente resueltos en forma de lengüetas, o sea cortados en forma de U, asimismo dispuestas en posiciones inversas.

Sean cuales fueren las circunstancias que concurren en la esencialidad del Modelo de utilidad definido en la anterior reivindicación, cual objeto, es:

55. 2. UN CIERRE PARA CAJAS DE ENVASE PORTATILES.

Consta la presente memoria de tres hojas foliadas y mecanografiadas por una sola cara, y del dibujo unido a la misma.

60. Barcelona a diez de agosto de mil novecientos cincuenta y uno.

p.a. de Especialidades Gráficas, S. A.,

L. DURÁN
P. F.

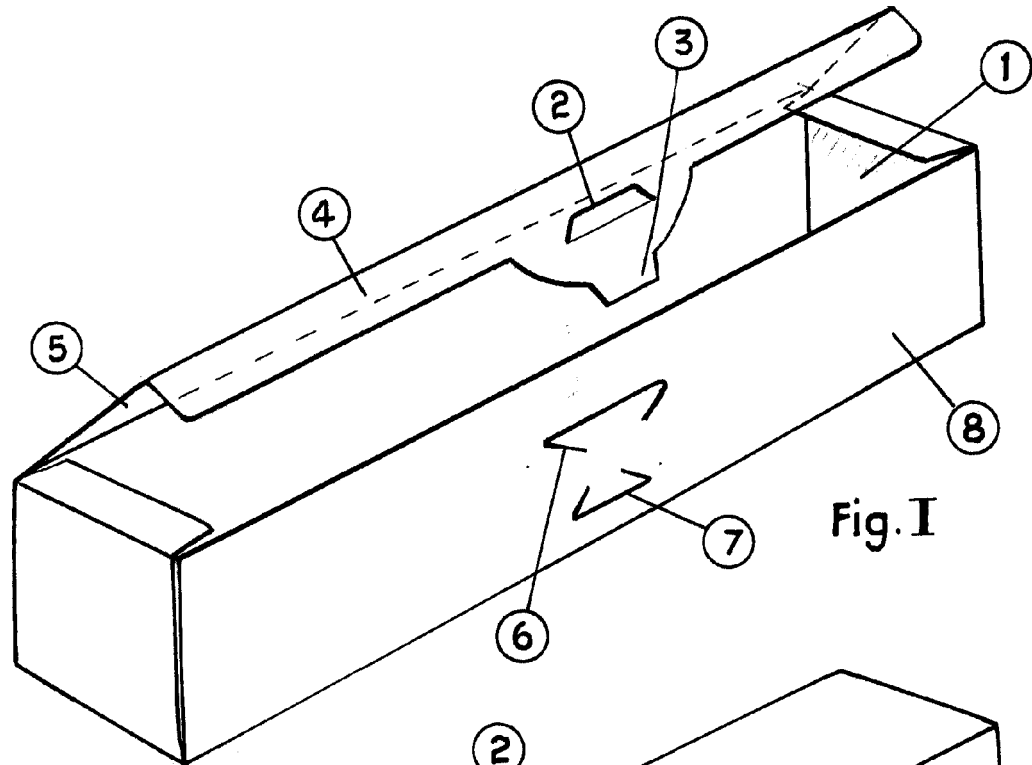


Fig. I

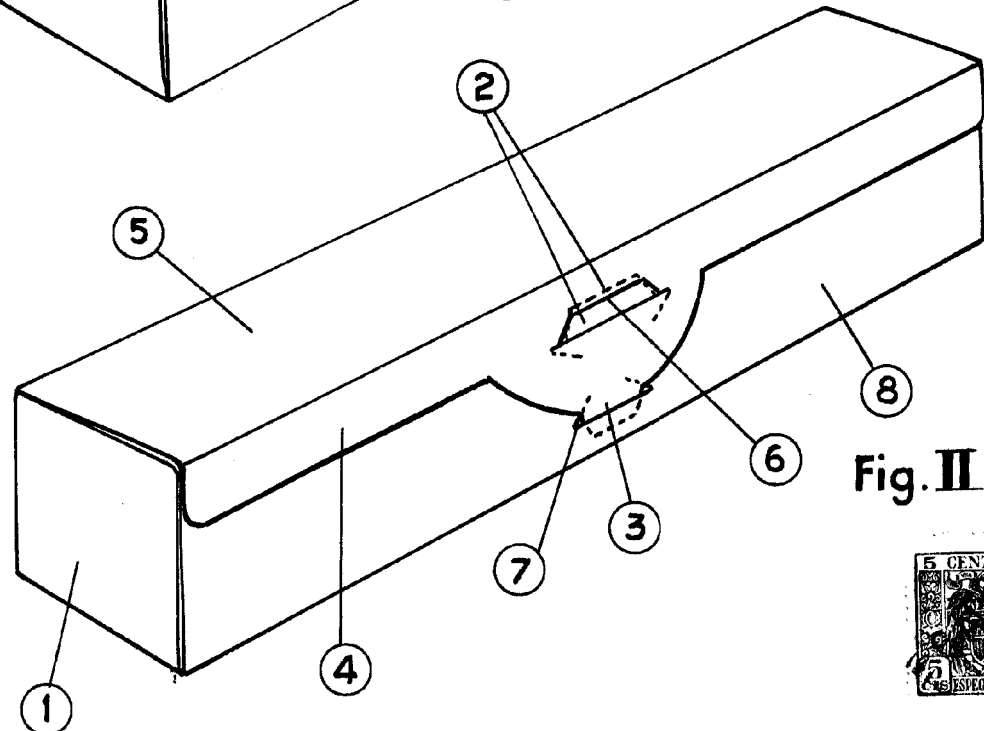


Fig. II



30 901.
 DURÁN
 S.A.

ESCALA VARIABLE