

9778A



MODELO DE UTILIDAD

por 20 años

por "UNA CAMA PLEGABLE EN MESA, PERFECCIONADA", a favor de D. Inocencio Sánchez González, de nacionalidad española, domiciliado en Barcelona, Violante de Hungría Reina de Aragón, 158.

=====

MEMORIA DESCRIPTIVA

Existen numerosas modalidades de somiers y camas plegables que durante el día pueden servir de mesa mueble o rinconera. Adolecen las camas plegables de esta modalidad conocidas hasta la fecha, de que como cama resultan exageradamente bajas y como mueble o mesa excesivamente altas y estrechas.

El recurrente ha ideado una nueva cama plegable perfeccionada en la cual la altura como cama es la normal y una vez plegada, la altura y anchura de la mesa re-



10. sultante también son normales.

Por ello el recurrente solicita que se le garantice en su propiedad y explotación exclusiva mediante la concesión del Modelo de utilidad a que se refiere la presente memoria descriptiva.

15. En los dibujos que a título de ejemplo se adjuntan a esta memoria se representan unas ejecuciones concretas que permitirán dar una idea de la cama ideada.

En los dibujos, la figura I representa el somier solo, desplegado como cama. La figura II representa el propio somier plegado como mueble pero con testero o cabeceros de madera y con patas articuladas también de madera. Las figuras III y IV representan en perspectiva, la propia cama desplegada y plegada en una solución más completa.

20. Es esencial en esta nueva cama que las patas centrales -1- y -2- están partidas y articuladas por -3- y de modo que automáticamente por los tirantes -4- articulados con las patillas curvadas -5- de los largueros -6-, los extremos inferiores -A- de las -1- y -2- se pliegan en ángulo recto con lo que el exceso de altura dado a estas patas para alcanzar la normal como somier, desaparece por tal articulación al plegarse como mesa.

25. En los extremos de los tramos inferiores -A- se prevén unas ruedecitas -14- que facilitan la maniobra, evitan el ruido y la rotura del mosaico o de las alfombras.

30. Las patas anteriores y posteriores -7- se pliegan y despliegan por su propio peso que al efecto se incrementa por los travesaños -8-. Los testeros de madera -10- presentan un zócalo -11- con sus patas -12- articulado por las bisagras -13- y por tanto también se pliegan y despliegan automáticamente y se pueden eliminar incluso las patas -7-.

35. Las patas anteriores y posteriores -7- se pliegan y despliegan por su propio peso que al efecto se incrementa por los travesaños -8-. Los testeros de madera -10- presentan un zócalo -11- con sus patas -12- articulado por las bisagras -13- y por tanto también se pliegan y despliegan automáticamente y se pueden eliminar incluso las patas -7-.

40. Las patas anteriores y posteriores -7- se pliegan y despliegan por su propio peso que al efecto se incrementa por los travesaños -8-. Los testeros de madera -10- presentan un zócalo -11- con sus patas -12- articulado por las bisagras -13- y por tanto también se pliegan y despliegan automáticamente y se pueden eliminar incluso las patas -7-.



45. A los efectos legales del Modelo que se solicita serán variables todos cuantos detalles no afecten, alteren, cambien o modifiquen la esencia de la cama plegable descrita.

N O T A.

Se reivindica como objeto de este registro por Modelo de utilidad:

50. 1.- Una cama plegable en mesa, perfeccionada, en la que prescindiendo de su organización y detalles puramente ornamentales o suntuarios, presenta sus cuatro patas centrales que condicionan su plegabilidad partidas en su altura, articuladas y a su vez plegables para conseguir una mayor altura o sea la normal de una cama, al quedar
55. dispuesta como cama, pero sin alterar ni la anchura ni la altura al quedar dispuesta como mesa o mueble.
60. 2.- La propia cama de la reivindicación anterior, caracterizada por el hecho de que los extremos inferiores de las cuatro patas centrales están articuladas por tirantes con unas patillas curvadas previstas en los largueros plegables del somier; enlazándose cada uno de dichos tirantes con un larguero determinado anterior o posterior y con el extremo de la pata opuesta, ya sea la posterior o la anterior respectivamente, a fin de provocar
65. siempre el plegado y el desplegado automático de tales patas al plegar o desplegar el somier; estando previstos los extremos articulados de estas patas de ruedecitas de apoyo para facilitar la maniobra.
70. 3.- La propia cama de las reivindicaciones anteriores, caracterizada por el hecho de que los testeros o cabezales de madera de la cama queden articulados a bisagras con sendos zócalos solidarios con patas también de madera; estas patas podrán sustituir a las cuatro patas metáli-

27781



cas extremas del somier.

75. Sean cuales fueren las circunstancias que concurren con la esencialidad del Modelo de utilidad definido en las anteriores reivindicaciones, cual objeto es:

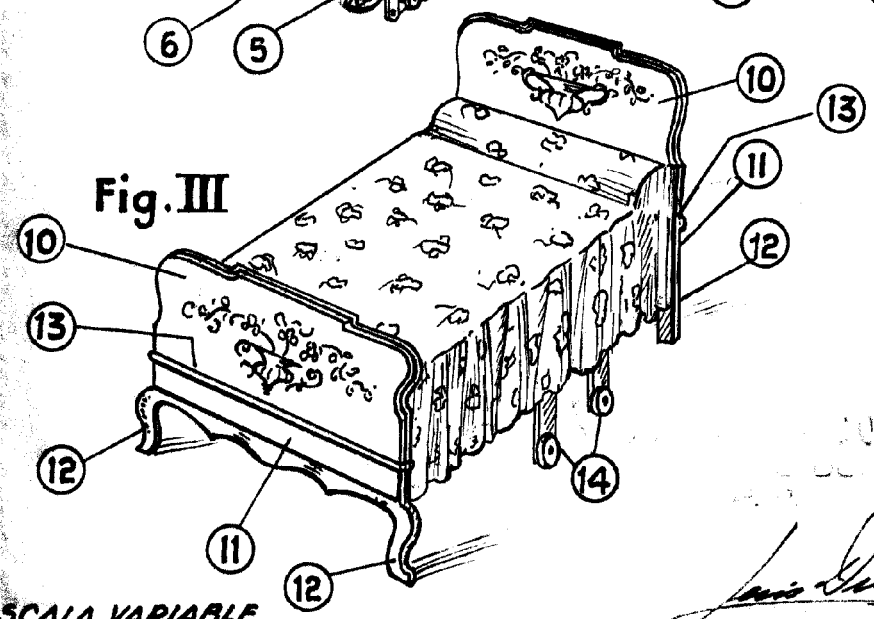
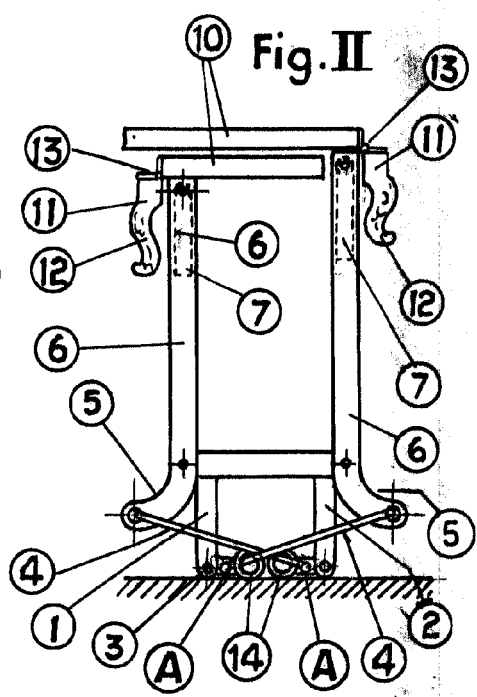
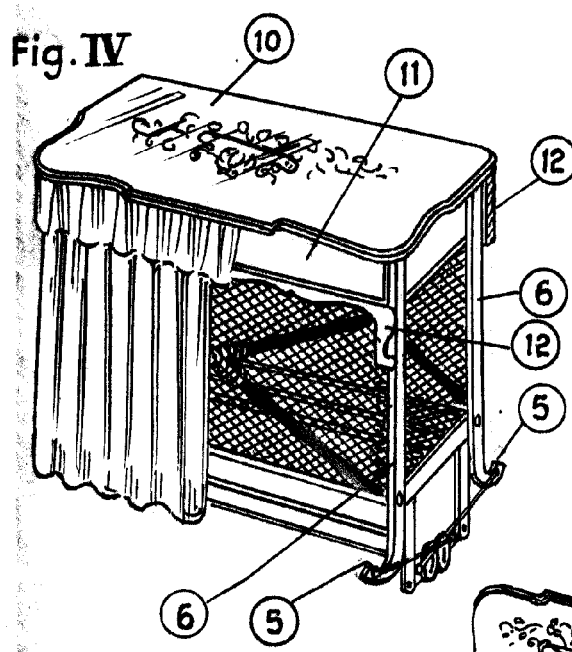
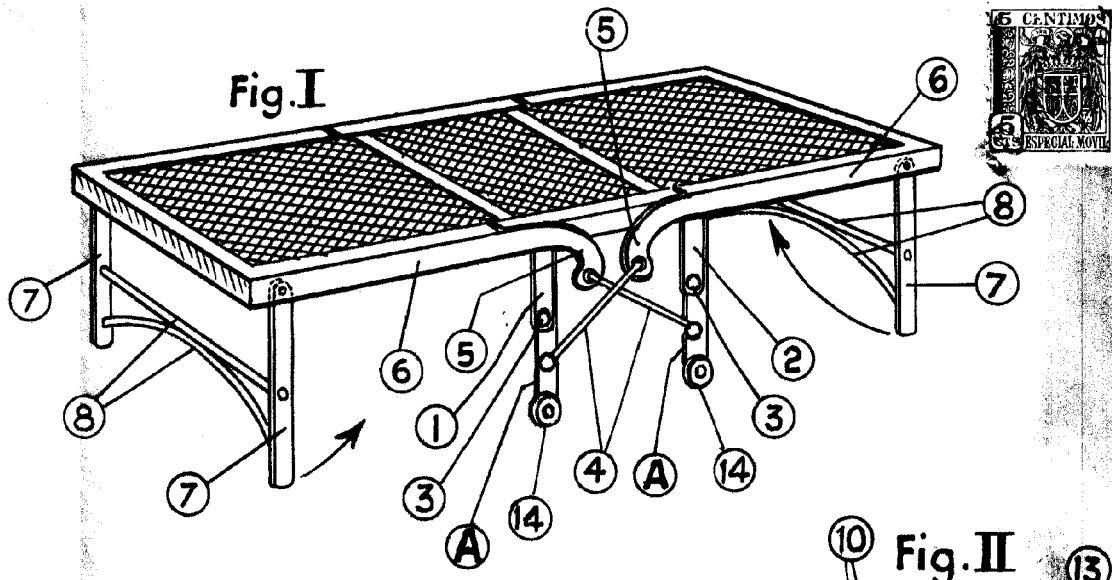
4.- "UNA CAMA PLEGABLE EN MESA, PERFECCIONADA".

80. Consta la presente memoria de cuatro hojas foliadas, mecanografiadas por una sola cara y del dibujo unido a la misma.

Barcelona treinta de julio de mil novecientos cincuenta y uno.

P. A. de D. Inocencio Sánchez González,

L. DURAN
P. P.



ESCALA VARIABLE

1951

Luis Sánchez