

27776

**M O D E L O
D E
U T I L I D A D**

a favor de Don RAMÓN CARROGGIO SOCIAS, de nacionalidad española, residente en Barcelona, calle Roger de Flor, 84, por "PISTOLA JUGUETE LANZA HÉLICES".

- . -

MEMORIA DESCRIPTIVA

El presente modelo de utilidad se refiere a una pistola juguete lanza hélices que constituye una gran diversión para los pequeños por su atractiva presentación y colorido, así como por las evoluciones de las hélices que dispara.

5.

Consiste esencialmente en un cuerpo de material plástico de aspecto similar a las pistolas corrientemente utilizadas, el cual presenta en el interior del cañón una pieza cilíndrica que sobresale por la parte anterior en forma helicoidal y por la posterior termina en un tam-

10.

- ber de accionamiento que sale al exterior. Rodeando la pieza cilíndrica lleva un muelle en hélice fija a ésta por el extremo posterior y al cañón por el anterior. El tambor presenta interiormente varios vaciados en los que en forma de trinquete se introduce el extremo disparador y sirve para retenerlo al montar la pistola, poniendo en tensión el muelle en espiral por acción sobre el tambor. En la parte helicoidal saliente se acopla la hélice, la cual sale disparada por el movimiento de rotación que le imprime la misma, al distenderse el muelle cuando por el disparador se desafa el trinquete que le retiene.

5. 10. Para la mejor comprensión de cuanto se indica en la presente memoria descriptiva se acompaña un dibujo en el que, esquemáticamente y tan sólo a título de ejemplo, se representa una forma de realización de la pistola juguete de la invención.

15. En dicho dibujo la figura 1, representa una vista en alzado; y la figura 2, un corte transversal del tambor.

20. En el dibujo aludido la pistola juguete está constituida por dos piezas -1- simétricas, de material plástico que, unidas convenientemente, dan al conjunto el aspecto similar a las pistolas corrientemente utilizadas, presentando en el interior del cañón -2- la pieza cilíndrica -3- la cual por el extremo anterior saliente -4- termina en forma helicoidal y por el extremo opuesto en un tambor -5- que sale al exterior. Rodeando la parte cilíndrica de la pieza -3- está el muelle de hélice -6- sujeto por su ex

25.

tremo anterior en un pivote -7- del interior del cañón y por el otro en la unión con el tambor -5-.

- El tambor presenta en su vaciado interior los huecos -8- (figura 2) en los que se introduce en forma de trinquete el extremo -9- del disparador -10- por efecto del muelle plano -11- unido al cuerpo interior de la pieza -1- a la parte helicoidal -4- se acopla la hélice -12- montada sobre un arco -13- que sale disparada por el movimiento de rotación que le imprime el eje -4-.
5. Como se deduce de la descripción hecha, el funcionamiento es el siguiente, se da vueltas con la mano al tambor -5- con lo que el muelle en espiral -6- adquiere en forma de energía potencial la actual que se le comunica por el giro y que tiende a devolver pero se lo impide el extremo -9- del disparador que se introduce en los huecos -8- del tambor -5-, quedando montada la pistola, cuando ha adquirido suficiente energía el muelle -6-. Si se desea disparar se introduce la hélice -12- en la parte helicoidal -4-, se actúa sobre el disparador -10- con lo cual se desahora el trinquete -9- y la energía potencial adquirida por el muelle -6- se convierte en actual y la pieza cilíndrica -3- gira en sentido contrario y por la parte helicoidal -4- transmite el movimiento de rotación a la hélice -12- y sale ésta disparada.
10. Se comprende serán independientes del objeto de la presente invención, los materiales empleados en la construcción de las diversas piezas, así como la forma y dimensiones, tanto absolutas como relativas, de los mismos y en ge-
- 15.
- 20.
- 25.

27776

neral, todo cuanto no modifique su esencialidad.

- . -

N O T A

Se reivindica como objeto del presente modelo de utilidad:-

5. 1. Pistola juguete lanza hélices que se caracteriza esencialmente por constituir un conjunto de aspecto similar a las pistolas auténticas, el cual presenta esencialmente en el interior del cañón, una pieza cilíndrica rodeada por un muelle en espiral que se fija a la misma y al cañón y cuya pieza termina por la parte anterior en forma helicoidal, donde se acopla el objeto a lanzar y por la parte posterior se prolonga en un tambor que sobresale al exterior y sirve para montar la pistola, teniendo este tambor unos huecos donde en forma de triquete penetra una pestaña del disparador mediante el cual se acciona la pistola.
- 10.

15. 2, Pistola juguete lanza hélices.

La presente memoria consta de cuatro hojas foliadas escritas por una sola cara.

Barcelona, a 13 de agosto de 1951.

Ramón CARROGGIO SOCIAS

Dr. I. PONTI
F. P.



27776

Fig 2

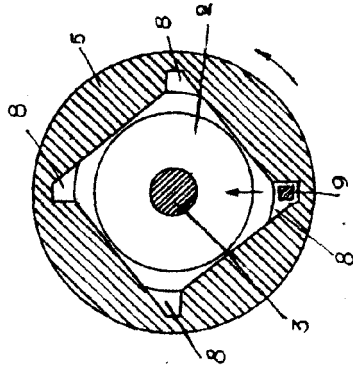
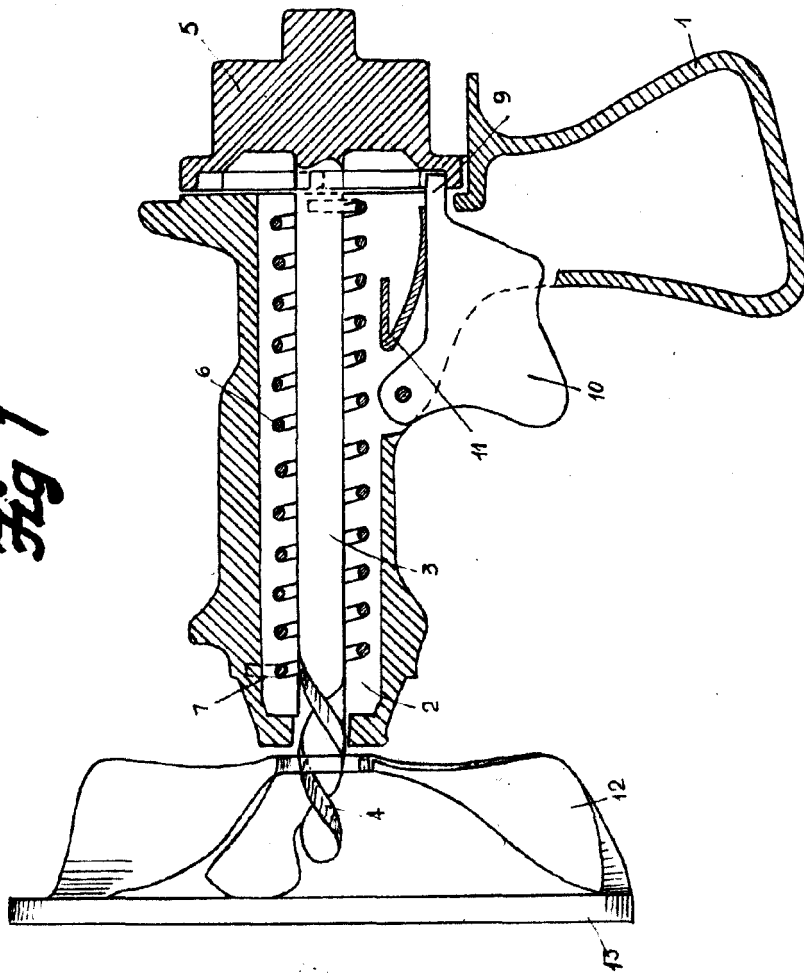


Fig 1



Barcelona, 13 Agosto 1951
Ramón Carroggio Socías
p.a.

L. PONTI

P.P.