

27771

27771

18 AGOS



MEMORIA DESCRIPTIVA

para un MODELO DE UTILIDAD, por veinte años en España, por
NUEVA BOLSA ENVASE DE PAPEL, a favor de Don Juan MARTORELL
BERENQUER, de nacionalidad española, residente en Madrid,
Plaza de España, número 9.-

5 Constituye el objeto del presente Modelo de Utilidad la reivindicación de novedad y propiedad exclusiva de una nueva bolsa envase, de papel, especialmente destinada al envasado de toda clase de productos alimenticios, incluso los en polvo.

10 Está constituida por un pliego de papel de dimensiones variables, doblado por su centro, cosiéndose sus bordes lateral e inferior a máquina por un pespunte de puntadas convenientemente unidas entre sí y con hilo de suficiente resistencia.-

Una vez cosidos estos bordes, se practica un doblado longitudinal, de forma que la costura lateral quede



al centro, y se pliega el fondo sobre sí mismo, de modo que las caras laterales terminen en dos ángulos rectos.-

- 15 Las puntas de estos ángulos se pliegan a su vez, una sobre otra, rebordeando los extremos y se cose el total por medio de una pequeña grapa.- Este cosido puede incluir también el fondo de la bolsa para que forme un todo reforzado.- También puede realizarse dicho cosido final a mano
- 20 con hilo, por medio de un corchete o cualquier otro que sujete las puntas de los ángulos uniéndolas o no al fondo de la bolsa.

En el dibujo adjunto se ilustra la bolsa objeto de este modelo, siendo:

- 25 La figura 1 la representación de la primera fase de su construcción, es decir, el papel doblado y cosido por sus bordes lateral e inferior.-

La figura 2 muestra el doblez que se practica en el cuerpo de la bolsa.

- 30 La figura 3 muestra la formación de los ángulos inferiores y su plegado, rebordeando o plegando hacia dentro las puntas y, por último

- La figura 4 representa el fondo de la bolsa con el cosido a grapa que une las puntas con con dicho fondo
- 35 y asegura el conjunto.-

Las referencias anotadas en esta simple representación, son las siguientes:

- 40
- 1- el papel.
 - 2- respunteado del cosido lateral.
 - 3- respunteado del cosido del fondo.
 - 4- doblez lateral.
 - 5- ángulos formados en la parte inferior.
 - 6- grapa de cosido inferior.

277718 AGOS.



de las puntas de los ángulos antes indicados agarra tambien
75 sobre el fondo de la bolsa.-

4a.- Nueva bolsa envase de papel, segun las reivindicaciones anteriores, caracterizada porque el cosido final, objeto de los puntos 2 y 3, se realiza por medio de corchete.

80 5a.- Nueva bolsa envase de papel, segun las reivindicaciones anteriores, caracterizada porque el cosido final, objeto de los puntos 2 y 3, se realiza por medio de puntada a mano.

6a.- Nueva bolsa envase de papel.

85 Todo segun se describe y reivindica en la presente memoria descriptiva, que consta de cuatro hojas escritas por una sola cara y se ilustra en el dibujo que a la misma se acompaña.

90 Madrid a dieciocho de Agosto de mil novecientos cincuenta y uno.

Juan Martorell Berenguer,
pp:



FIG. 1

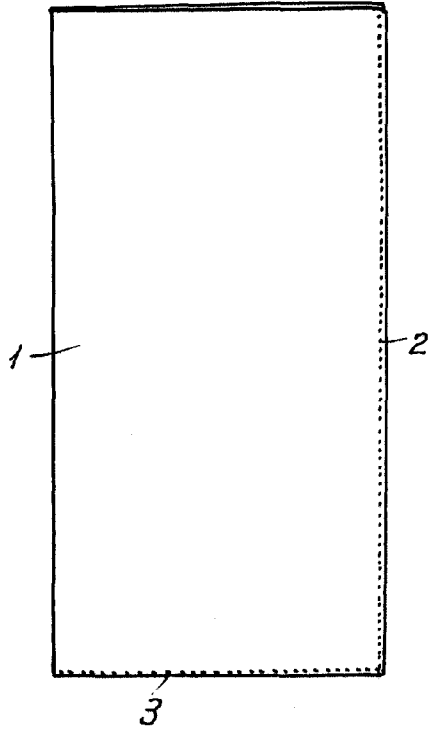


FIG. 2

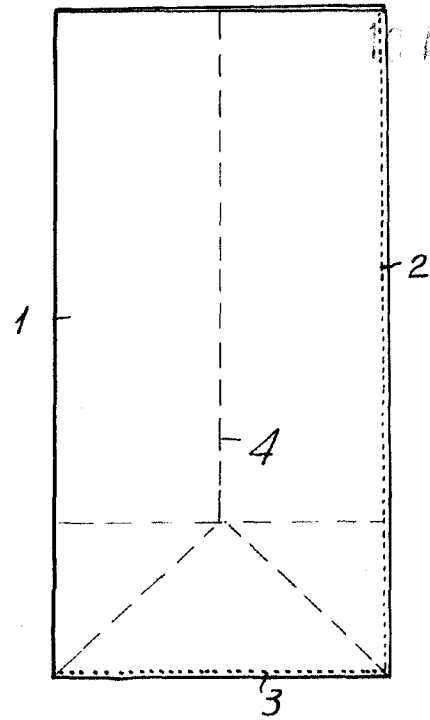


FIG. 3

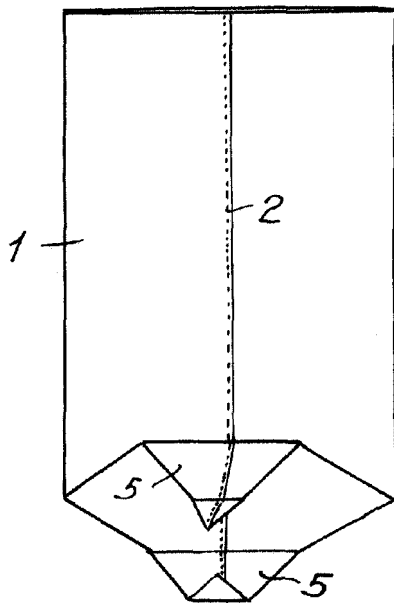
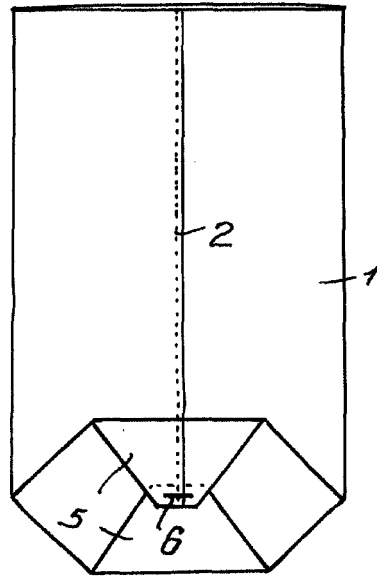


FIG. 4



Madrid 18 de Agosto de 1951.

Escala variable.