

27770

2777 0



MODELO DE UTILIDAD

por VEINTE años

en España a favor de Don Eduardo RIOS MENDEZ DE PIEDRA, subdito español, domiciliado en Madrid, calle Antonio Acuña nº 13, cuyo objeto recae sobre:

**«INTERRUPTOR PARA CORRIENTE ELECTRICA»**  
-----

Memoria descriptiva

El actual Modelo de Utilidad se refiere a un interruptor para corriente eléctrica simplificado.

Los principales objetos de éste modelo son:

Constituir un tipo de interruptor sencillo y económico;

- 5.- prever en él los medios necesarios para asegurar la apertura y cierre del circuito; proveerle de medios mecánicos necesarios para que de forma automática asegure la permanencia de sus dispositivos en las fases de apertura y cierre del circuito;
- 10.- constituir un interruptor del tipo indicado mejorado en sus características de proyecto y de montaje; obtener un producto de buena calidad dentro de una señalada economía.

Otros objetos y permaneres relacionados con los detalles y la economía del invento aparecen más adelante.

En los planos adjuntos se representa mediante:

- 15.- Figura 1ª.- Una vista un tante esquemática del dispositivo interruptor en fase de cierre del circuito.



Figura 2ª.- El mismo elemento en fase de apertura del circuito eléctrico.

Hasta aquí los interruptores para circuitos de corriente eléctrica, suelen estar constituidos por una caja de bakelita u otras materias plásticas, porcelanas, metal, etc, que en su seno alojan los distintos elementos que constituyen el interruptor propiamente dicho. Estos elementos, dado su reducido tamaño resultan elevados de coste por lo difícil y entretenido de su mecanizado y asimismo su montaje es complicado.

Están integrados, normalmente por contactos elásticos, palancas, frecuentemente de doble articulación; muelles helicoidales que aseguran la permanencia en las fases de trabajo y reposo; tornillería que retiene los terminales de conducción y casquillos receptores para dichos terminales.

Es evidente que dicho interruptor, debido a su complicada fabricación y carestía de su manufactura se hace preciso buscar economía y seguridad en el trabajo de dichos elementos, detalles estos que concurren y aporta el modelo de utilidad que nos ocupa.

Esencialmente consta de un contacto elástico constituido por una lámina metálica -1- cuyo trabajo de flexión puede quedar reforzado por adición de pequeñas ballestillas o láminas escalonadas -2-3- montadas sobre el contacto -5- y afianzadas por el tornillo -4-. Dicha lámina -1-, en su extremo libre, cuenta con un punto de conexión -6- que al cerrar el circuito apoya sobre el terminal -7-. El desplazamiento del interruptor -1- se lleva a efecto mediante la palanca -8- que describe un movimiento circular alternativo sobre el eje -9-. Todo este conjunto se encuentra montado sobre una placa de material no conductor -10-

27770



A la vista de los gráficos que se acompañan, fácilmente se aprecia el funcionamiento del conjunto.

5.- La palanca -8- tiene sus movimientos limitados por la ranura -11- y actúa sobre la ballestilla -1-2-3- para determinar el cierre o apertura del circuito eléctrico.

Se apreciará que dada la sencillez de éste dispositivo, su fabricación en diversos tamaños, es factible sin que ello represente ninguna complicación y asimismo se aprecia que el funcionamiento es sumamente seguro y eficaz.

10.- Se verá también que el caso representado lo ha sido únicamente por vía de ejemplo ya que el contacto puede asegurarse sin necesidad de adicionar las ballestillas -2-3-, que solamente juegan un papel secundario con miras a lograr un mejor y más eficaz funcionamiento del conjunto.

15.- Esta exposición sirve de base para proporcionar una idea del invento, sin embargo este no queda limitado a los detalles exactos de esta memoria, la cual debe de ser considerada desde un plano ilustrativo más bien que desde un punto de vista restrictivo. Asimismo se hace constar que cualquier variación de detalle o configuración que en el mismo se introduzca se considerará como incluido dentro del alcance de este registro.

20.-

N O T A

25.- Se declaran como de propiedad y novedad para todo el territorio nacional, sus colonias, protectorado y dominios, las siguientes:



REIVINDICACIONES

1.- Interruptor para corriente eléctrica que comprende una lámina de naturaleza metálica montada fijamente sobre un terminal de la conducción, con un extremo libre que apoya sobre otro terminal determinando el cierre de un circuito.

2.- Interruptor para corriente eléctrica que comprende un contacto laminar cuya elasticidad facultativamente queda asegurada con la adición de pequeñas láminas metálicas actuando el conjunto a modo de ballesta.

3.- Interruptor para corriente eléctrica en el cual, el conjunto de elementos que lo integran se encuentran montados sobre un cuerpo de material no conductor que comporta también una pequeña palanca que gira sobre un punto y determina el cierre y apertura del circuito al actuar sobre el contacto laminar.

4.- INTERRUPTOR PARA CORRIENTE ELECTRICA.

Todo ello tal y como se describe y reivindica en la memoria que antecede la cual consta de CUATRO hojas escritas por una sola de sus caras y un plano ilustrativo.

Madrid 18 de Agosto de 1951

J. J. Margades Grano  
F. P.

Fig. 1ª

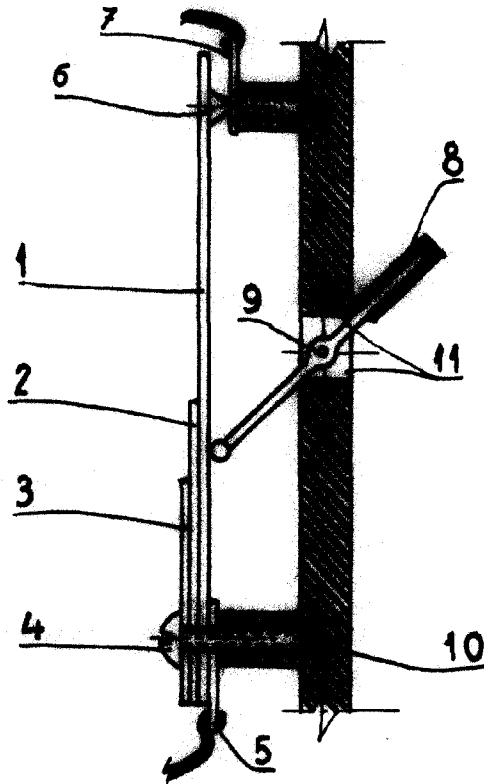
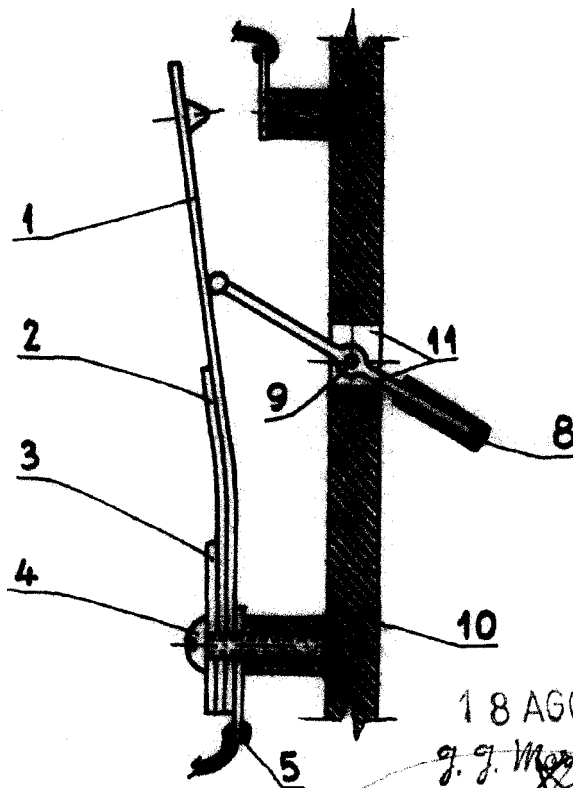


Fig. 2ª



18 AGO. 1951

g. g. Morgades Grano.  
P.R.

Escala variable.