



REGISTRO
DE
UN MODELO DE UTILIDAD

por "Un juguete con juego de agua" - - - - -

a favor de Don Juan FRANCESCH CAZORLA, Don Jorge IGLESIAS
JOIY y Don José VIÑALS LLADÓS, de nacionalidad española,
domiciliados en BARCELONA, calle Aragón, nº 273.

- - - - -

MEMORIA DESCRIPTIVA

La presente memoria descriptiva se refiere al registro de un modelo de utilidad constituido por "un juguete que puede presentar diversas formas pero que estará siempre caracterizado por el hecho de tener un depósito de agua del cual puede extraerse ésta por un medio impulsor accionado por el jugador para hacerla pasar a otro depósito o para lanzarla al espacio en óhorro o pulverizada, produciendo la imitación de acciones acuosas efectuadas en la realidad en la naturaleza, en las industrias o en la vida doméstica por los objetos que los juguetes reproduzcan en miniatura.



Como es natural el juguete podrá representar, en tamaño reducido, diversas cosas reales tales como un molino, un lavadero, un animal u otra cosa cualquiera, estando dotado siempre de un recipiente fácilmente llenable con el agua que haya de poner en movimiento al jugar, y un dispositivo tal como una pequeña bomba, fuelle o impulsador equivalente que tomando el agua de dicho recipiente la vaya utilizando en la ejecución de la acción hidromecánica o sencillamente de tipo acuoso que en el juguete se haya previsto que ha de producirse, completando el conjunto los conductos internos o externos necesarios y los receptáculos recogedores que sea necesario o conveniente emplear.

Para que quede perfectamente establecido cual es la esencialidad del modelo de utilidad de que se trata, se representa en el dibujo adjunto tres casos de ejecución práctica del mismo.

En el caso representado en sección en la figura 1, el juguete imita un lavadero y está compuesto de un depósito cerrado general 1 contenedor del agua 2, introducible en él por un orificio 3 con tapón roscado 4. En este depósito 1 está situada la bomba 5 accionable por medio de una palanca 6 que permite aspirar el agua del depósito y verterla por 7 a una cubeta 8 que constituye la imitación del lavadero.

En el caso representado en la figura 2 el juguete imita un molino. En este caso el agua contenida en el depósito general constituido por la caseta 1 cae, al ser accionado por medio de la palanca 6 una bomba semejante a la del caso anterior, por el vertedero 7, sobre la rueda de paletas 9



haciendo girar a ésta. El agua se introduce en el depósito 1 levantando uno de los vertientes del tejado 10 y se recoge, al hacer funcionar el juguete, en la cubeta 8 en que está situada la rueda 9.

5 En el caso representado en la figura 3 el juguete está constituido por la figura de un elefante con la trompa levantada en actitud de lanzamiento. El depósito de agua 1 está constituido, en este caso, por el cuerpo hueco del elefante en el cual está alojada la bomba 5, que es accionada por una palanca 6 que imita el rabo del animal, la cual bomba 10 impulsa el agua 2 hacia el tubo 11 que termina en el extremo de la trompa del elefante de modo que el agua lanzada por dicho tubo aparenta ser lanzada por el elefante valiéndose de la propia trompa.

15 Como se comprende el efecto que el funcionamiento de tales juguetes produce en los niños es muy atractivo y permite, misión principal de los juguetes, entretenerlos largo rato realizando, mediante repetición de la manipulación de la bomba, la ejecución de las acciones acuosas o hidromecánicas que el juguete imita de la realidad. 20

La variedad de los casos representados demuestra la posibilidad de fabricar juguetes de diferentes formas y tamaños que quedarán no obstante, bajo la protección del registro de modelo de utilidad de que se trata siempre que 25 queden constituidos de acuerdo con la esencialidad del mismo.

Podrán ser variables en los juguetes las posiciones de sus depósitos, impulsores y vertederos.

En la constitución de las diferentes partes de los ju-



guetes de acuerdo con el modelo fabricados, podrán emplearse metales, aleaciones, materias plásticas moldeables o materiales de cualquier género que resulten apropiados para ello. Asimismo, podrán ser cualesquiera de los que se juzguen aplicables al caso, los medios de fabricación de los juguetes por configuración manual o mecánica de los expresados materiales, y los procedimientos de decoración o acabado a que pueden someterse los objetos fabricados para mejorar su aspecto o para contribuir a darles carácter y aumentar la condición imitativa de los mismos.

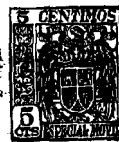
Aún cuando sea el agua el líquido que se empleara comúnmente al hacer funcionar los juguetes, podrán emplearse igualmente en ellos cualquier otro líquido inofensivo para los niños o agua coloreada de manera que imite otros líquidos.

N O T A

Por el registro de modelo de utilidad a que se refiere la presente memoria descriptiva se REIVINDICA la propiedad y la explotación exclusiva de:

1.- Un juguete con juego de agua, esencialmente caracterizado por el hecho de tener un depósito contenedor del agua que ha de ser empleada en el juego, del cual puede extraerse la misma por una bomba, fuelle u otro medio impulsor accionado por el jugador para hacerla pasar a otro depósito o para lanzarla en chorro o pulverizada al espacio produciendo la imitación de acciones acuosas efectuadas en la realidad en la naturaleza, en la industria o en la vida doméstica por los objetos que los juguetes imiten ser.

27747



- 5 -

en miniatura.

2.- La propiedad y la explotación exclusiva del objeto del registro, sean cuales fueren las circunstancias que concurren con su esencialidad definida en la anterior
5 reivindicación, cual objeto es:

"Un juguete con juego de agua".

Consta la presente memoria de cinco hojas foliadas, escritas por una sola cara.

Barcelona, 10 de Agosto de 1951.

P. p. de Don Juan FRANCESH CAZORLA, Don Jorge IGLESIAS
JOLY y Don José VIÑALS LLADÓS,

977949



FIG.1

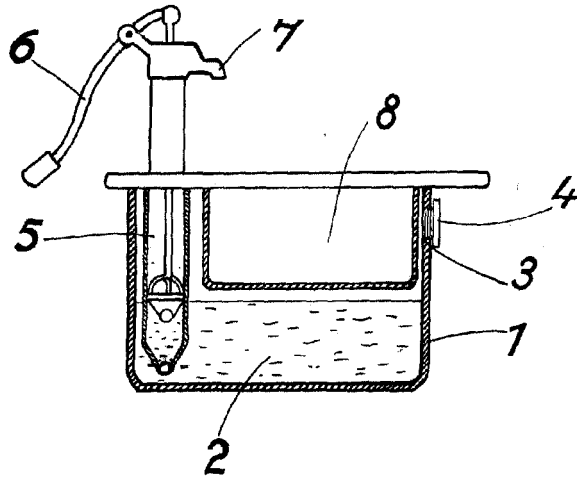


FIG.2

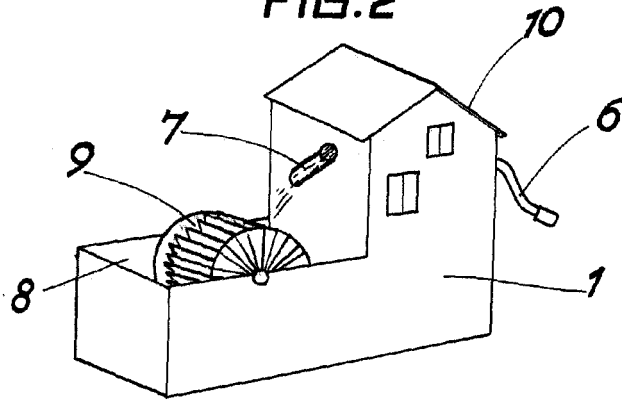
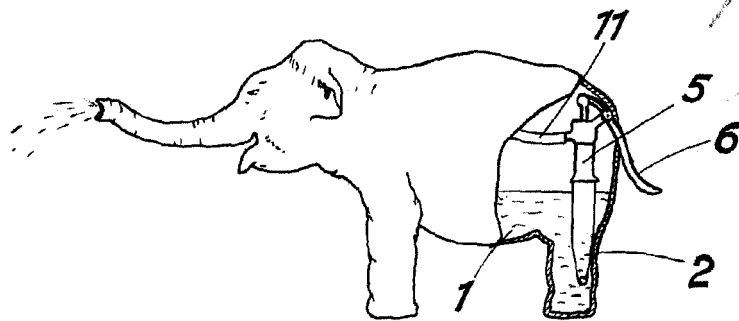


FIG.3



REGISTRADA
patrona 10 100 100
[Signature]