

27746



REGISTRO  
DE  
UN MODELO DE UTILIDAD

por "Una pantalla para tubos de iluminación" - - - - -  
a favor de Don Joaquín UMBERT MAS, de nacionalidad española,  
domiciliado en BARCELONA, calle París, nº 162, pral.

- - - - -

MEMORIA DESCRIPTIVA

El modelo de utilidad cuyo registro se solicita está  
constituído por una pantalla que puede ser aplicada fácilmente  
a los tubos de iluminación, especialmente adecuada para serlo a los  
de alumbrado fluorescente pero que podrá aplicarse a cualquiera de  
ellos.

Está caracterizada esencialmente la pantalla que constituye el  
modelo por el hecho de estar configurada de manera que presente una  
parte en forma de canal, capaz de quedar colocada más o menos  
concéntricamente respecto al tubo, de la cual parten, opuestamente,  
dos alas planas o de poca curvatura capaces de extenderse  
divergentemente para evitar la violencia de los rayos luminosos  
reflejados por el plano que

27746



- 2 -

de soporte al tubo, pudiendo ser encajada por sus bordes opuestos la pantalla así conformada, especialmente en correspondencia con su canal central en ranuras de formas y medidas adecuadas, practicadas en macizos de madera o de otro material sujetables, por medio de grapas o pinzas, al propio tubo a que se aplique la pantalla.

Para que quede perfectamente de manifiesto como queda constituida y sujeta al tubo luminoso la pantalla de que se trata, se representa en el dibujo adjunto un caso de ejecución práctica de la misma, dado solamente a título de ejemplo pues no limita en lo más mínimo la posibilidad de que en otros casos de ejecución presenten las pantallas fabricadas, otras formas y otras proporciones.

En la figura 1, se representa, en perspectiva, la pantalla aplicada a un tubo de iluminación instalado en una placa de madera; la figura 2 es una vista en sección transversal, en mayor escala del tubo y la pantalla que demuestra como está ésta aplicada a uno de los sostenedores sujetos al tubo.

Como puede apreciarse perfectamente en el dibujo la pantalla, de cristal deslustrado o de un material semejantemente translúcido, tiene una parte 1 redondeada en forma de canal y dos alas planas 2,2 inclinadas. La curvatura de la parte 1 es concéntrica con la del tubo luminoso 3 al cual están sujetas en correspondencia con sus extremos, por medio de pinzas elásticas 4, unas guarniciones 5 de madera que tienen practicadas sendas ranuras 6, en forma de arco de círculo y de una amplitud tal que permiten el



alojamiento ajustado en ellas de los bordes de la parte 1  
correspondientes a los dos extremos opuestos de la extensión  
longitudinal de la pantalla de modo que quede ésta sujeta  
entre las dos guarniciones 5 opuestas, quedando, no obstan-  
5 te, en la posibilidad de ser fácilmente retirada para lim-  
piarla o para sustituirla.

Las alas 2,2 de la pantalla evitan que quede a la vis-  
ta la parte del plano 7 de la placa 8 de sustentación del  
tubo, que, intensamente iluminada por la cercanía de éste,  
10 podría causar molestias a la visión.

Podrán ser variables, como ya se ha dejado entender,  
los materiales de que se fabriquen las pantallas y sus so-  
portes, así como cuantas circunstancias pueden concurrir  
tanto en la fabricación como en el uso de unas y otras siem-  
15 pre que se mantengan las características esenciales del mo-  
delo.

## N O T A

Por el registro de modelo de utilidad a que se refiere  
la presente memoria descriptiva se REIVINDICA la propiedad  
y la explotación exclusiva de:

20 1.- Una pantalla para tubos de iluminación, especial-  
mente aplicable a los de luminiscencia, esencialmente carac-  
terizada por el hecho de estar configurada de manera que  
presente una parte en forma de canal, capaz de quedar colo-  
cada más o menos concéntricamente respecto al tubo, de  
25 la cual parten, opuestamente, dos alas planas o de poca cur-  
vatura capaces de extenderse divergentemente para evitar la

27746



- 4 -

violencia de los rayos luminosos reflejados por el plano que  
de soporte al tubo, pudiendo ser encajada por sus bordes  
opuestos la pantalla así conformada, especialmente en co-  
rrespondencia con su canal central en ranuras de formas y  
5 medidas adecuadas, practicadas en macizos de madera o de  
otro material sujetables, por medio de grapas o pinzas,  
al propio tubo a que se aplique la pantalla.

2.- La propiedad y la explotación exclusiva del objeto  
del registro, sean cuales fueren las circunstancias que con-  
curran con su esencialidad definida en la anterior reivindi-  
10 cación, cual objeto es:

“Una pantalla para tubos de iluminación”.

Consta la presente memoria de cuatro hojas foliadas,  
escritas por una sola cara.

Barcelona, 10 de Agosto de 1951.

P. p. de Don Joaquín UMBERT MAS,



FIG.1

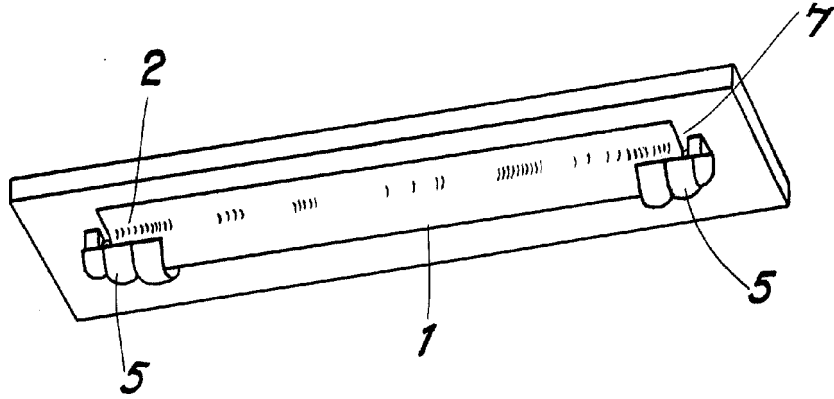
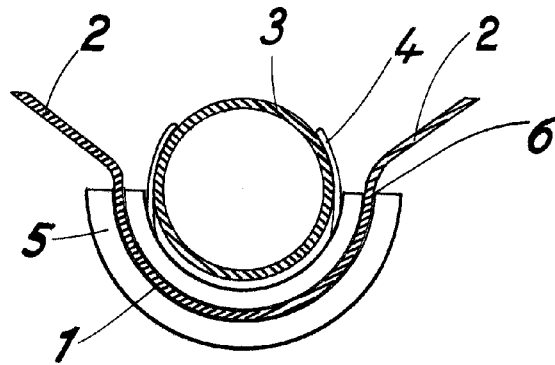


FIG.2



ESCUELA TÉCNICA  
Barcelona 1901