



AGO 1954

27715

M O D E L O  
D E  
U T I L I D A D

Para "UN ENVASE PERFECCIONADO PARA MEDIAS Y SIMILARES", a favor de la razón social española, J. Rossell, S.A., domiciliada en Tarrasa (Barcelona), calle de San Ildefonso, nº 17.

- . -

MEMORIA DESCRIPTIVA

El presente modelo de utilidad se refiere a un envase perfeccionado para medias y similares.

- Se caracteriza el modelo por constituir substancialmente, un receptáculo cuya apariencia externa es la de un libro, hallándose integrado por la cubierta propiamente dicha y un cajetín o envase de contorno adecuado, para simular el canto de las hojas del citado libro, cuyo cajetín es de quita y pon, merced a una lengüeta de que va provista para encajar en una cartera o bolsa, que al efecto lleva en su parte interna una de las cubiertas.

- En esta disposición, el envase completo contendrá las medias dentro del cajetín, con los aditamentos adecuados a una buena presentación y a detalles alegóricos de un libro real o imaginario.

- Quando el cajetín ya no tiene utilidad, por haberse



27715

retirado de él las medias, se desune de las cubiertas y se dejan éstas sueltas, formando un forro eventual para cualquier libro, novela u otro, resultando de éllo una utilidad o servicio complementario, siempre atrayente y de novedad.

5. Para facilitar la explicación, se acompaña a la presente memoria una lámina de dibujos, en la cual se ha representado un caso de realización, que se cita solamente a título de ejemplo.

En el dibujo:

10. la figura 1ª muestra, en perspectiva, el envase completo, con las medias alojadas en el cajetín,  
la figura 2ª indica, la cubierta del envase, sirviendo para aplicar a cualquier libro, y  
la figura 3ª representa, en detalle, el acoplamiento del cajetín a la cubierta.
- 15.

Consiste el modelo en una cubierta -1-, formada por dos láminas de cartulina u otro material, constituyendo una apariencia de encuadernación de un libro. Entre estas dos láminas se halla el cajetín -2-, cuyos cantos se trabajan para que imiten el de un libro encuadernado, hallándose dentro del cajetín las medias -3-.

20.

- El cajetín se relaciona con una de las láminas de la cubierta, merced a la lengüeta -4- del cajetín y a la bolsa -5- de la cubierta, cuya bolsa sirve para cuando se separan cajetín y cubierta, para acomodar a esta cubierta (Fig. 2ª), un libro de lecturas, como es corriente en los forros portatlibros conocidos.
- 25.

- El modelo, dentro de su esencialidad, podrá ser llevado a la práctica en otras formas de realización que difieran, en detalle de la indicada a título de ejemplo, a las cuales
- 30.



1951

27715

les alcanzará igualmente la protección que se recaba. Podrá, pues, construirse en cualquier forma y tamaño, con los materiales más adecuados y motivos decorativos más convenientes; por quedar todo ésto comprendido dentro del espíritu de las reivindicaciones.

5.

#### N O T A

Descrito el objeto y utilidad de la invención, lo que se declara como no divulgado ni practicado en España, comprende las siguientes reivindicaciones:

10. 1ª.- Un envase perfeccionado para medias y similares, caracterizado esencialmente por estar constituido por un receptáculo que substancialmente afecta la forma de un libro, siendo la imitación lograda por el hecho de comprender, una cubierta completa con lomo y caras, entre las cuales se encuentra un cajetín, cuyo contorno simula el de las hojas de un libro encuadernado, pudiendo tener alguna hoja suelta, para dar más realidad a la imitación, siendo este cajetín el envase propiamente dicho, para alojar en él a las medias o artículos similares y de fantasía.

15.

20. 2ª.- Un envase perfeccionado, según la anterior reivindicación, en el que, el cajetín se halla vinculado a una de las láminas de cubierta preferentemente en forma de quita y pon, a base de una lengüeta que entra en una bolsa que lleva el reverso de la cubierta, pudiéndose, por lo tanto, utilizar esta cubierta, desprovista del cajetín, como revestimiento eventual de cualquier libro de lecturas.

25.



27715

3º.- Un envase perfeccionado para medias y similares.  
Según se describe y reivindica en la presente memoria  
descriptiva, que consta de cuatro hojas, foliadas y escritas  
a máquina por una sola cara, acompañadas de una lámina de di-  
bujos.

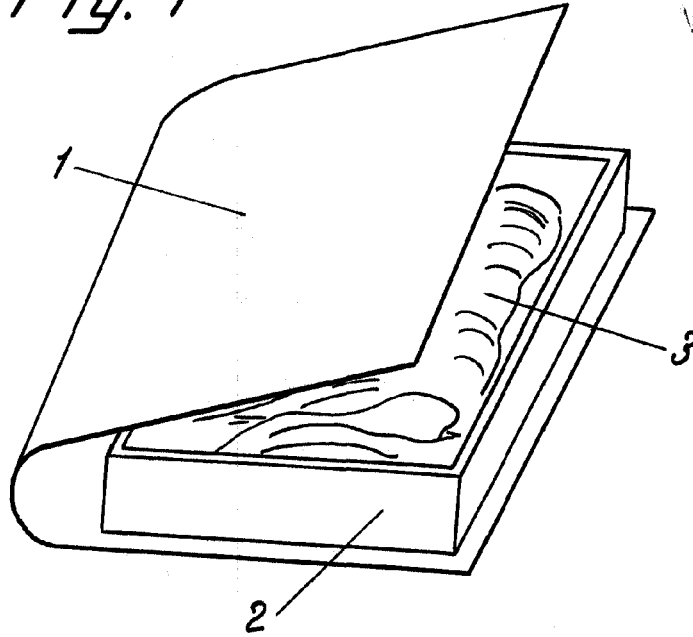
5.

Madrid, a 8 de agosto de 1951.-

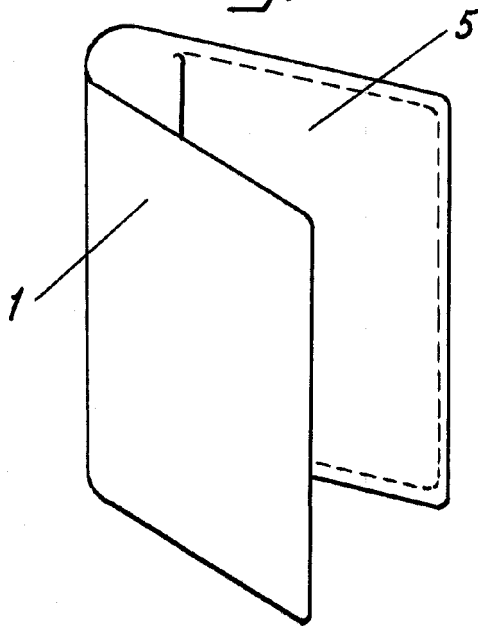
p.a. JAIME ISERN MIRALLER  
P. P.

27715

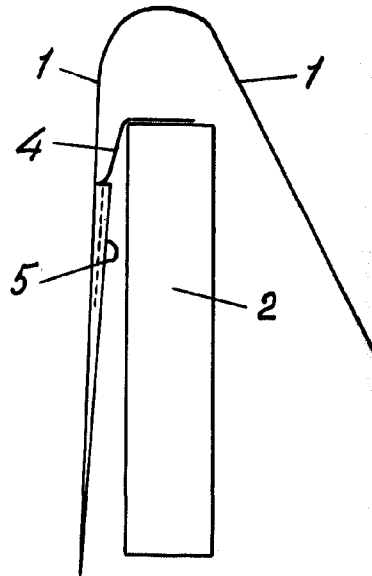
*Fig. 1*



*Fig. 2*



*Fig. 3*



*Madrid, 11 Agosto 1951*  
*p.p. Jaime Isern*