

27 685

27 685



MODELO DE UTILIDAD

por 20 años

por "UN TRAVESAÑO PERFECCIONADO PARA INTERRUPTORES Y CON-  
MUTADORES ELECTRICOS DE PALANCA", a favor de D. Enrique  
Garrell Alsina, de nacionalidad española, domiciliado en  
Granollers (Barcelona), Ricoma, 122.

=====

MEMORIA DESCRIPTIVA

Las ventajas de los travesaños para interruptores  
y conmutadores eléctricos de palanca resueltos con mate-  
rial plástico, son indudables desde el punto de vista de  
aislamiento eléctrico, pero no así los resultados obteni-  
dos con ellos en cuanto a duración, por la escasa resis-  
tencia mecánica y por la gran fragilidad de los materia-  
les plásticos.

El recurrente ha ideado y puesto en ejecución prác-  
tica un nuevo travesaño perfeccionado que por sus venta-



10. jas y por su novedad solicita que se le garantice en su propiedad y explotación exclusiva mediante la concesión del Modelo de utilidad a que se refiere la presente memoria descriptiva.

15. La esencialidad del nuevo travesaño consiste en que su alma es de madera fuerte, y en ella se practican los orificios para el anclaje de la manecilla o palanca de mando y de las cuchillas de contacto propias del interruptor o conmutador. Esta alma queda totalmente cubierta con una envolvente de material plástico que asegura su perfecto aislamiento.

20. A título de ejemplo se adjuntan unos dibujos relativos a un caso de ejecución del nuevo travesaño. En estos dibujos, la figura I muestra el travesaño visto por encima con parte de su protección levantada. La figura II es una sección recta del propio travesaño.

25. En las figuras, -1- es el alma de madera, con las perforaciones -2- para la palanca y -3- para las cuchillas. La protección de material plástico -4- cubre las paredes exteriores del alma y eventualmente también las paredes internas -5- de las perforaciones ya indicadas.

30. Todo cuanto no afecte, altere, cambie o modifique la esencia del travesaño descrito será variable a los efectos legales del presente modelo.

N O T A.

35. Se reivindica como objeto de este registro por Modelo de utilidad:

40. 1.- Un travesaño perfeccionado para interruptores y conmutadores eléctricos de palanca, que se caracteriza por constar de un alma o armadura maciza de madera, con las perforaciones para el anclaje de la palanca de mando y de las cuchillas de contacto, estando totalmente cu-

27 685

- 3 -



bierta esta alma por una envolvente de material plástico eléctricamente aislante.

45. Sean cuales fueren las circunstancias que concurren con la esencialidad del Modelo de utilidad definido en la anterior reivindicación, cual objeto es:

2.- "UN TRAVESAÑO PERFECCIONADO PARA INTERRUPTORES Y CONMUTADORES ELECTRICOS DE PALANCA".

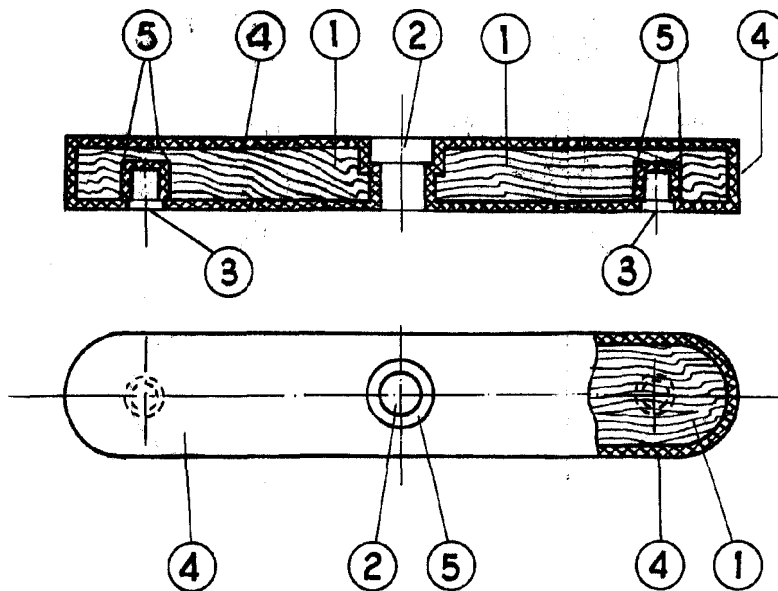
50. Consta la presente memoria de tres hojas foliadas, mecanografiadas por una sola cara y del dibujo unido a la misma.

Barcelona veintisiete de julio de mil novecientos cincuenta y uno.

P. A. de D. Enrique Garrell Alsina,

D. ENRIQUE GARRELL ALSINA

27 685 MONEDA UNICA



BARCELONA 27 JUL 1851

L. DURAN  
P. P.

ESCALA VARIABLE