

27677



28 JUL

Carpeta núm. 3,345.

Expediente núm.

MODELO DE UTILIDAD

a favor de la razón social

"J. y L. Cervelló", domiciliada en Barcelo-
5 na, calle Aribau nº.170.

por:

"Un aparato pulverizador mejorado"

-oOo-

MEMORIA DESCRIPTIVA

10 Sabido es que en cierto tipo de aparatos pul-
verizadores, la boquilla por la cual circula la corrien-
te de aire necesaria para la pulverización del líquido,
queda alojada en el interior del cuerpo del aparato pul-
verizador, existiendo entre dicho cuerpo y la boquilla u
15 na cámara que la rodea y que establece comunicación cons-
tante entre la conducción por la cual se remonta el lí-
quido a pulverizar y el exterior; la conducción prevista
en la boquilla, por la cual circula la corriente de aire
necesaria para la pulverización, la atraviesa axialmente
20 en toda su longitud y, coaxialmente a dicha conducción,
queda acoplada la conducción portadora de la corriente de
aire creada por la pera elástica, bomba u otro dispositi-
vo apropiado; por otra parte, la boquilla queda alojada



en el interior de un vaciado que atraviesa por completo el
25 cuerpo del aparato pulverizador.

El aparato pulverizador mejorado que se reivindica como objeto del presente modelo de utilidad se caracteriza en que la boquilla queda alojada en el interior de un vaciado previsto en el cuerpo del aparato pulverizador
30 que lo atraviesa o no por completo, llegando la corriente de aire necesaria para la pulverización del líquido, a la extremidad posterior de la conducción central de la boquilla, por una conducción no coaxial con ella prevista en el cuerpo del aparato pulverizador, ya a través del vaciado practicado en
35 el cuerpo del aparato pulverizador ya a través de una conducción radial prevista en la propia boquilla.

Para poder describir con todo detalle posible el aparato pulverizador mejorado objeto del presente modelo de utilidad, en las figuras de la hoja de dibujos adjunta se
40 muestran, a título de ejemplo, unas formas de ejecución práctica del mismo; en todas ellas el aparato pulverizador mejorado se representa en corte vertical según el plano que pasa por el eje de la boquilla.

Tal como muestran las figuras 1, 2, 5 y 6, la
45 boquilla -1- se introduce en el vaciado -2- que atraviesa por completo el cuerpo -3- del aparato pulverizador, por su parte posterior; dicha boquilla, entrada a presión en el citado vaciado o roscada a él, puede alcanzar toda la parte posterior del citado vaciado (figuras 2 y 6) o bien dejar libre un
50 espacio que es luego cerrado, a presión o por roscado, mediante una pieza -4- (figuras 1 y 5); si la boquilla alcanza toda la extremidad posterior del vaciado -2- del cuerpo -3-, se ha
ce necesario cerrar la extremidad posterior de la conducción

-27677-



central -5- de la boquilla -1- mediante una pieza -6-. La
55 conducción -7- portadora de la corriente de aire necesaria
para la pulverización del líquido, prevista en el cuerpo -
-3- del aparato pulverizador, se acopla a la extremidad de
la conducción central -5- de la boquilla -1-, ya a través
del vaciado -2- del cuerpo -3- que queda libre entre dicha
60 extremidad de la boquilla y la pieza -4- (figuras 1 y 5),
ya a través de un conducto radial -8- practicado en la ci-
tada boquilla -1-.

Tal como muestran las figuras 3 y 4, la bo-
quilla -1- se introduce en el vaciado -2- que no atraviesa
65 el cuerpo -3- del aparato pulverizador, por su parte ante-
rior; dicha boquilla entrada a presión en el citado vacia-
do o roscada a él, puede alcanzar el fondo del vaciado -2-
(figura 4) o no (figura 3); si la boquilla, por su extreni-
dad posterior no alcanza al fondo del vaciado, la conduc-
70 ción -7- portadora de la corriente de aire necesaria para
la pulverización, prevista en el cuerpo -3- del aparato pul-
verizador, establece comunicación con la extremidad poste-
rior de la conducción central -5- de la boquilla -1- a tra-
vés del vaciado libre -2- que queda entre la citada extre-
75 midad de la boquilla y el fondo del repetido vaciado del
cuerpo del aparato pulverizador; si por el contrario, la bo-
quilla por su extremidad posterior establece contacto con
el fondo del vaciado -2- del cuerpo -3- del aparato pulveri-
zador (figura 4), la conducción -7- establece comunicación
80 con la conducción central -5- de la boquilla -1- a través
de un conducto radial -8- previsto o practicado en la cita-
da boquilla -1-.

Después de lo manifestado se comprende que

+ 97 677



serán susceptibles de variación aquellos detalles de realiza
855 ción del aparato pulverizador descrito que no influyan en su
esencialidad, en su consecuencia la boquilla podrá introdu-
cirse en el vaciado del cuerpo del aparato pulverizador por
la parte anterior o posterior del citado cuerpo y fijarse, en
dicho vaciado, en la forma que se estime conveniente; igual-
90 mente la extremidad posterior de la conducción central de la
boquilla o la extremidad posterior del vaciado previsto en el
cuerpo del aparato pulverizador podrá obstruirse u obturarse
mediante piezas apropiadas a fijar en la forma que se desee,
pudiendo obtenerse el conjunto del aparato en cualquier tama-
95 ño y con el material y materiales más apropiados a las nece-
sidades de cada caso, pudiendo afectar el aparato cualquier
forma exterior.

N O T A

Se reivindica como objeto de este MODELO DE U-
100 TILIDAD, por espacio de los veinte años fijados por la ley, la
exclusiva de construcción y venta en España de:

1. Un aparato pulverizador mejorado, que esencial-
mente se caracteriza por quedar alojada y fijada la boquilla
en un conducto o vaciado previsto en el cuerpo del aparato pul-
105 verizador, llegando la corriente de aire necesaria para la pul-
verización del líquido, a la extremidad posterior de la conduc-
ción axial-central de la boquilla, obturada o no, por una con-
ducción no coaxial con ella prevista en el cuerpo del aparato
pulverizador, a través de un conducto radial practicado en la
110 boquilla o a través del vaciado o conducto previsto en el cuer-
po del aparato pulverizador que queda libre entre la extremi-

27 677 28



dad posterior de la citada boquilla y el fondo del citado va-
ciado o pieza que obstruye la extremidad posterior del men-
cionado conducto.

115 2. El aparato pulverizador mejorado, objeto de
la reivindicación 1, que esencialmente se caracteriza en que
la boquilla (1) introducida y fijada en el interior de la con-
ducción o vaciado (2) previsto en el cuerpo (3) del aparato
pulverizador, presenta la extremidad posterior de su conduc-
120 ción axial-central (5) obturada, por aplicarse contra el fon-
do del vaciado (2) o por llevar una pieza (6) que la obstruye.

3. El aparato pulverizador mejorado, objeto de las
reivindicaciones 1 y 2, que esencialmente se caracteriza en
que la conducción axial-central (5) de la boquilla (1) esta-
125 blece comunicación con la conducción (7) no coaxial con ella
prevista en el cuerpo (3) del aparato pulverizador, a través
de un conducto radial (8) que se ha practicado en la mencio-
nada boquilla.

4. El aparato pulverizador mejorado, objeto de la
130 reivindicación 1, que esencialmente se caracteriza en que la
boquilla (1) introducida y fijada en la conducción o vaciado
(2) previsto en el cuerpo (3) del aparato pulverizador, pre-
senta la extremidad posterior de su conducción axial-central
(5) sin estar obturada, existiendo entre dicha extremidad y
135 el fondo del vaciado (2) o la pieza (4) que obstruye la extre-
midad posterior de la conducción (2) del cuerpo (3) del apa-
rato pulverizador, una cámara libre de la propia conducción
o vaciado (2) mencionado.

5. El aparato pulverizador mejorado, objeto de
140 las reivindicaciones 1 y 4, que esencialmente se caracteriza
en que la conducción axial-central (5) de la boquilla (1) es

27677



tablece comunicaci3n con la conducci3n (7) no coaxial con
ella prevista en el cuerpo (3) del aparato pulverizador, a
trav3s de la conducci3n o vaciado (2) que queda libre en la
145 parte posterior de la boquilla.

6. "Un aparato pulverizador mejorado".

Barcelona, 28 de julio de 1951.

D.P.



Fig. 1

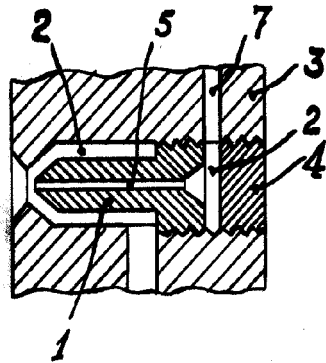


Fig. 2

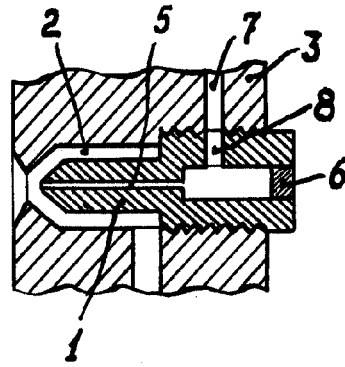


Fig. 3

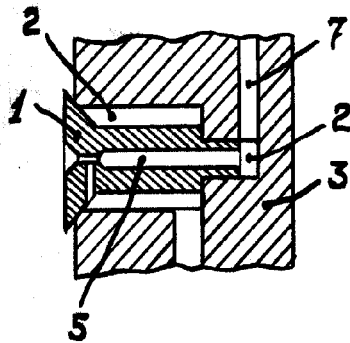


Fig. 4

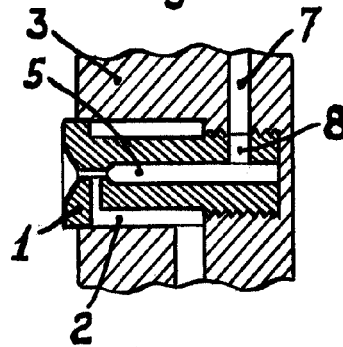


Fig. 5

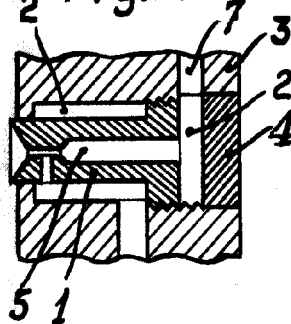
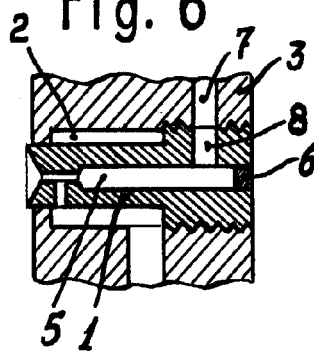


Fig. 6



Escala variable

Barcelona, 28 Julio 1951

p.a.
J. Pujol