

27 675



27675

MODELO DE UTILIDAD

por veinte años

a favor de Don José BEIN Gosalbes, de nacionalidad española, residente en Barcelona, calle Mallorca, número 405, por:

UNASTIDOR DE HORMIGON O MATERIAL ANALOGO, PARA VENTANAS Y SIMILARES, APROPIADO PARA APLICACION DE DOBLE CRISTAL

MEMORIA DESCRIPTIVA

- 1 Con el nuevo modelo se busca el mismo y aun mejor efecto que con las dobles ventanas o vidrieras, tan necesarias en muchos casos, cuando interesa aislar, ya sea termicamente, ya acusticamente, o con otra finalidad, un local de otro o del medio exterior. El efecto se logra en este caso de una manera mucho más simple y económica y desde



luego más segura y perfecta.

El nuevo bastidor se caracteriza en que sus montantes y travesaños presentan, para cada hueco, dos resaltes o bordes determinativos de otros tantos marcos planos de apoyo, cada uno de ellos encuadrando el hueco común, distanciados entre sí en profundidad, destinados a aplicar contra ellos dos respectivos cristales entre los que queda interpuesta una cámara de aire.

Los nuevos bastidores pueden preverse para montaje en ellos de los dobles cristales por caras distintas del bastidor o por una misma cara, ya sea la exterior ya la interior.

En el primer caso, que es el que se representa en figura 1 (corte transversal de un montante central de bastidor o sea divisorio de huecos por sus dos costados), las dos líneas poligonales o de aristas, 1 y 2 (ó 1' y 2'), delimitativas de los dos marcos de resaltes, 3 y 4 (ó 3' y 4'), que encuadran un mismo hueco, son de iguales o distintas dimensiones, pero están orientados dichos resaltes en sentidos opuestos, es decir, uno dando cara al frente interior del bastidor y el otro al frente exterior del mismo, y quedan a distinto lado de la sección más reducida, 5 (ó 5'), del hueco, de forma que los cristales, C_1 y C_2 (ó C_1' y C_2'), a aplicar a éste deben ser colocados por distintas caras del bastidor.

En el segundo caso, que es el que se representa en los dibujos figuras 2 (acceso a los cristales desde el exterior) y 3 (acceso a los cristales desde el interior, y correspondiendo ambas figuras, 2 y 3, como la 1, más arriba citada, a secciones de correspondientes montantes

27 675



centrales de bastidor, o sea divisionarios de huecos por sus dos costados), los respectivos resaltos, 3 y 4 (6 3' y 4'), para el apoyo de los dos cristales, C_1 y C_2 (o C_1' y C_2'), correspondientes a un mismo hueco, están orientados en un mismo sentido, es decir ambos dando cara al frente interior (figura 3) del bastidor o ambos dando cara al frente interior (figura 2) del mismo, quedando delimitado el más profundo, 3 (6 3'), de ellos -mirando desde la cara del bastidor a la que da frente- por una línea poligonal o de aristas, 1 (6 1'), de dimensiones más reducidas que la correspondiente línea poligonal o de aristas, 2 (6 2'), delimitativa del marco determinado por el otro resalto 4 (6 4'), siendo las dimensiones de este último tales que permiten el paso a su través del cristal a aplicar sobre el primer marco:

La sujeción de los cristales puede establecerse de distintos modos, ya sea con simples listones fijados con clavitos o puntas que se clavan en correspondientes taquitos (figura 1), ya con masilla que se procura asegurar con ganchos (figura 2), ya usando de la disposición perfeccionada (figura 3) que es objeto de otra solicitud de patente modelo de utilidad con esta misma fecha. Ello es, naturalmente, completamente accidental en la realización del nuevo bastidor:

Los nuevos bastidores podrán ser simplemente de hormigón o cemento, armado o no, o aun de cualquier material moldeable a propósito, pero de preferencia se construirán de hormigón vibrado, armado, particularmente con armadura pretensada:

Por lo demás podrá ser variable, en el nuevo basti-

2767

28



dor, todo cuanto revista caracter accesorio o circunstancial relativamente a lo que constituye la esencialidad del mismo.

N O T A

5 SE REIVINDICA :

1 - Bastidor de hormigón o material análogo, para ventanas y similares, caracterizado en que sus montantes y travesaños presentan, para cada hueco, dos resal-
tos o bordes determinativos de otros tantos marcos pla-
10 nos de apoyo, cada uno de ellos encuadrando el hueco común, distanciados entre sí en profundidad, destinados a aplicar contra ellos dos respectivos cristales entre los que queda interpuesta una cámara de aire:

2 - Bastidor de hormigón o material análogo, para
15 ventanas y similares, según reivindicación 1, en el que las dos líneas poligonales o de aristas delimitativas de los dos marcos de resaltos que encuadran un mismo hueco, son de iguales o distintas dimensiones, pero están orientados dichos resaltos en sentidos opuestos, es decir,
20 uno dando cara al frente interior del bastidor y el otro al frente exterior del mismo, y quedan a distinto lado de la sección más reducida del hueco, de forma que los cristales a aplicar a éste deben ser colocados por distintas caras del bastidor:

25 3 - Bastidor de hormigón o material análogo, para ventanas y similares, según reivindicación 1, en el que

27 675

23 JUN



Los respectivos resaltos para el apoyo de los dos cristales correspondientes a un mismo hueco, están orientados en un mismo sentido, es decir ambos dando cara al frente interior del bastidor o ambos dando cara al frente exterior del mismo, quedando delimitado el más profundo de ellos -mirando desde la cara de bastidor a la que da frente- por una línea poligonal o de aristas de dimensiones más reducidas que la correspondiente línea poligonal o de aristas delimitativa del marco determinado por el otro resalto, siendo las dimensiones de este último tales que permiten el paso a su través del cristal a aplicar contra el primer marco, de forma que los dos cristales del hueco pueden ser montados desde una misma cara del bastidor, ya sea la interior, ya la exterior.

4 - Bastidor para ventanas y similares, según cualquiera de las reivindicaciones precedentes, construido de hormigón vibrado, preferiblemente con armadura pretensada.

5 - Bastidor de hormigón o material análogo, para ventanas y similares, apropiado para aplicación de doble cristal.

Consta la presente Me-

27 675

28 JUL



5

memoria Descriptiva de seis hojas
mecanografiadas, escritas por
una sola cara, numeradas del 1 al
6 y con sus líneas numeradas, a
su vez, de cinco en cinco y de una
hoja con dibujos, anexa:

Barcelona, 27 julio 1951
P.A:

Dr. Jaume Sureda Sabarber

27.675

Mojo 57/150.



FIG.1

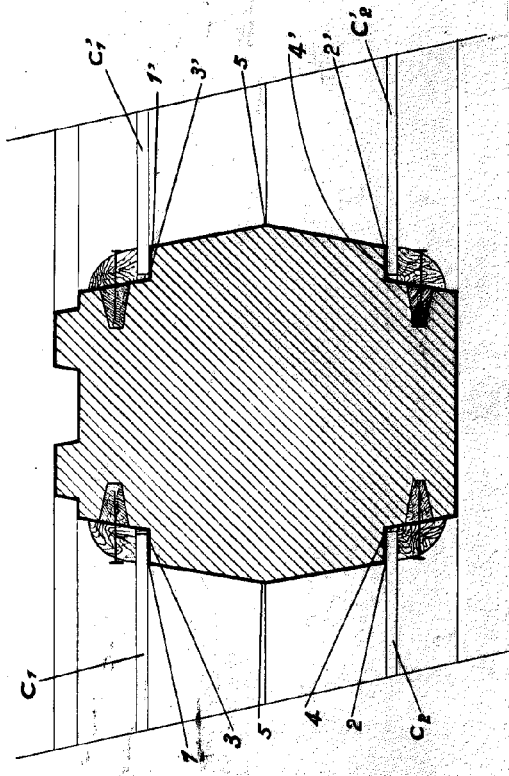


FIG.2

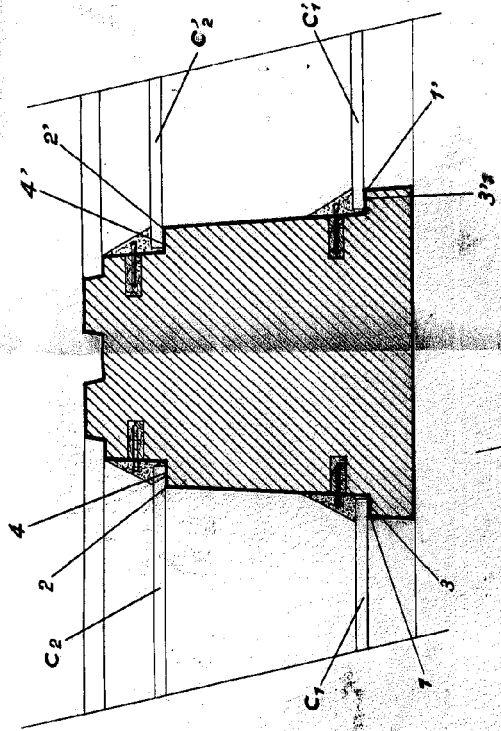
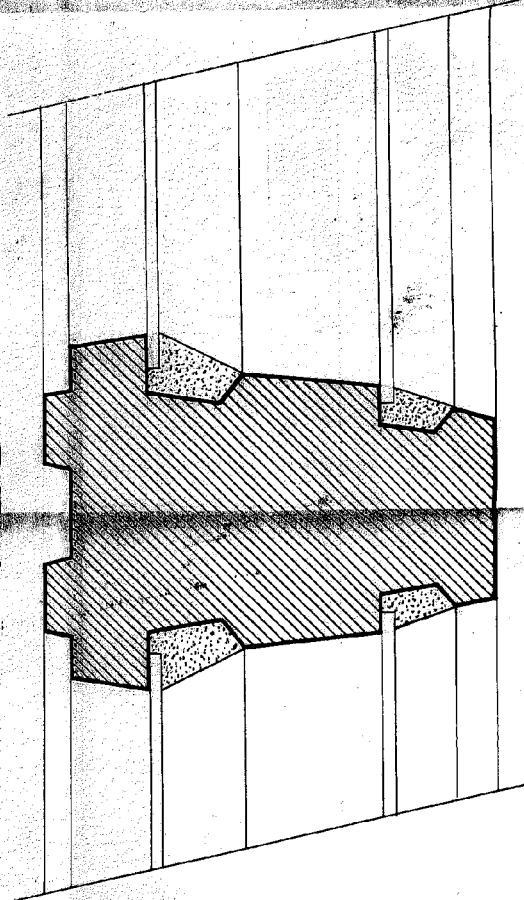


FIG.3



Barcelona, 28 Julio 1931
P.A.

Escala variable