

27074 27 674 28



MODELO DE UTILIDAD

por veinte años.

a favor de Don José BEIN Gosalbes, de nacionalidad española, residente en Barcelona, calle Mallorca, número 405, por:

"DISPOSICION PERFECCIONADA EN LOS BASTIDORES DE HORMIGON O MATERIAL ANALOGO PARA VENTANAS Y SIMILARES"

MEMORIA DESCRIPTIVA

- 1 Con la disposicion que se patenta, se busca la máxima seguridad en la fijacion de los cristales a los bastidores de hormigón para ventanas y vidrieras, de forma que puedan resistir fuertes presiones y trepidaciones sin que
- 5 se produzcan desprendimientos de cristales, que tan peligrosos pueden resultar. Al mismo tiempo se consigue una

-27 674

28



guía para la aplicación de la masilla, que queda perfectamente colocada y en la proporción exacta:

Al dicho objeto se constituye una especie de contrafuerte para la masilla de fijación de los cristales, 5 imposibilitándose que pueda separarse ésta. Al efecto se provee a los bastidores en cuestión de unos topes contra los que viene a apoyarse la masilla, la cual queda así retenida entre el cristal y el dicho resalto.

Según las mejoras de construcción que nos ocupan, 10 los largueros y travesaños del bastidor presentan unas ranuras o galces longitudinales, con cuyas paredes se constituyen dos resaltes, uno, más saliente, contra el que se apoya el cristal a montar, y otro, menos saliente, para la retención de la masilla de fijación de aquél.

15 Lo expuesto podrá ser mejor comprendido a la vista de los dibujos adjuntos, que representan unos ejemplos de realización de bastidores con aplicación de las mejoras de referencia. El dibujo figura 1 corresponde a una sección transversal de un montante lateral, o de marco, 20 de bastidor, y el dibujo figura 2 a un corte transversal de un correspondiente montante central o divisionario. El primero, naturalmente, sirve de apoyo a un solo cristal, "C", y el segundo a dos, "C" y "C₁". Por lo demás la disposición constructiva a los efectos de esta patente es 25 idéntica en ambas aplicaciones:

En dichos dibujos, 1 representa el grueso del montante, 2 las ranuras o galces longitudinales previstos en él, y que determinan los dos paramentos 3 y 4, el primero para apoyo del cristal "C" y el segundo para apoyo 30 de la masilla 5. Esta, como es de ver, queda aprisionada

27 674

28 JUL



entre el cristal y el tope 4 y asegurada por tanto contra todo eventual desprendimiento, no quedando limitada su acción a la adherencia sino que actúa mecánicamente como elemento interpuesto entre dos topes que la inmovilizan, e inmovilizando a su vez el cristal por transmisión del efecto de tope rígido del paramento 4:

A los efectos de dar entrada o paso al cristal, para la colocación o recambio del mismo, la arista 6 delimitativa del paramento de ranura o galce constituyendo tope 4 para la masilla, está retrocedida -es decir lateralmente retirada con relación al correspondiente hueco- respecto la arista 7 delimitativa del marco de apoyo del cristal, cuan menos de la magnitud "s" que debe solapar éste por su borde:

El paramento 3 de ranura o galce 2 que sirve para apoyo del cristal, es plano y paralelo a la posición en que debe quedar aquél, y el otro paramento de dicha ranura, o sea el de retención, 4, de la masilla, es, preferiblemente (sin que sea imprescindible), oblicuo y divergente del primero, a los efectos de presentar plano de resistencia sensiblemente perpendicular a los esfuerzos a que queda sometida la masilla, facilitar el relleno con masilla del galce o ranura 2 en que debe depositarse la misma, para la que, como es de ver, constituye guía, y evitar aristas agudas:

La disposición reseñada podrá aplicarse desde luego a cualquier bastidor de ventana o similar construido de cemento u hormigón y aun de cualquier material moldeable; pero se aplicara particularmente a bastidores construidos de hormigón vibrado, de preferencia con armadura preten-

27 674

28 JUN



sada:

Por lo demás podrá ser variable, desde luego, en la aplicación práctica de la nueva disposición, todo cuanto revista carácter accesorio o circunstancial relativamente a lo que constituye la esencialidad de la misma.

N O T A

SE REIVINDICA :

1 - Disposición perfeccionada en los bastidores de hormigón o material análogo para ventanas y similares, según la cual se provee a los dichos bastidores de unos topes contra los que viene a apoyarse la masilla de fijación de los cristales en el bastidor, cuya masilla queda así retenida entre el cristal y el dicho resalto.

2 - Disposición perfeccionada en los bastidores de hormigón o material análogo para ventanas y similares, de acuerdo con la reivindicación 1, según la cual los bastidores de referencia presentan, en sus largueros y en sus travesaños, unas ranuras o galces longitudinales con cuyas paredes se constituyen dos reslates, uno, más saliente, contra el que se apoya el vidrio a montar, y otro, menos saliente, para la retención de la masilla de fijación de aquél.

3 - Disposición perfeccionada en los bastidores de hormigón o material análogo para ventanas y similares, de acuerdo con reivindicaciones 1 y 2, según la cual la arista delimitativa del paramento de ranura o galce cons-

27 674

28 JUN



tituyendo tope para la masilla, está retrocedida -es decir lateralmente retirada con relación al correspondiente hueco- respecto la arista delimitativa del marco de apoyo del cristal, cuan menos de la magnitud que debe
5 solapar éste por su borde, quedando paso libre para el montaje y recambio del cristal en cuestión:

4 - Disposición perfeccionada en los bastidores de hormigón o material análogo para ventanas y similares, de acuerdo con las reivindicaciones precedentes, según
10 la cual la pared de ranura o galce que sirve para apoyo del cristal, es plana y paralela a la posición en que debe quedar aquél, y la otra pared de dicha ranura, o sea la de retención de la masilla, es preferiblemente obli-
cua y divergente de la primera:

15 5 - Disposición perfeccionada en los bastidores de hormigón o material análogo para ventanas y similares, según cualquiera de las reivindicaciones precedentes, de acuerdo con la cual las ranuras o galces relacionados
constituyen a la vez una guía para la aplicación de la
20 masilla:

6 - Disposición perfeccionada en los bastidores de hormigón o material análogo para ventanas y similares, se-
gún cualquiera de las reivindicaciones precedentes, aplicada en particular a bastidores construidos de hor-
25 migón vibrado, preferiblemente con armadura pretensada:

7 - Disposición perfeccionada en los bastidores de hormigón o material análogo para ventanas y similares:

Consta la pre-

27 674

28



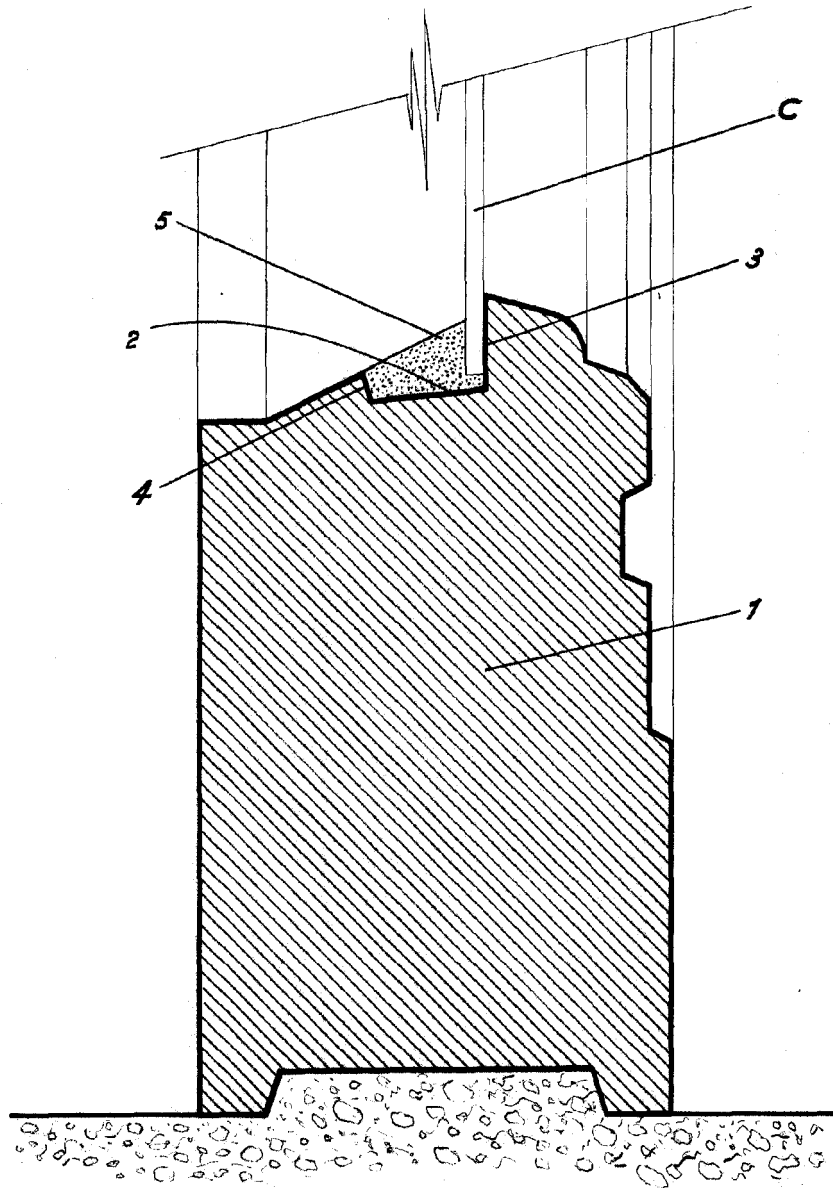
5

sente Memoria Descriptiva de seis
hojas mecanografiadas, escritas por
una sola cara, numeradas del 1 al 6
y con sus lineas numeradas, a su vez,
de cinco en cinco y de dos hojas con
dibujos, anexas:

Barcelona, 28 julio 1951
P.A.



FIG. I

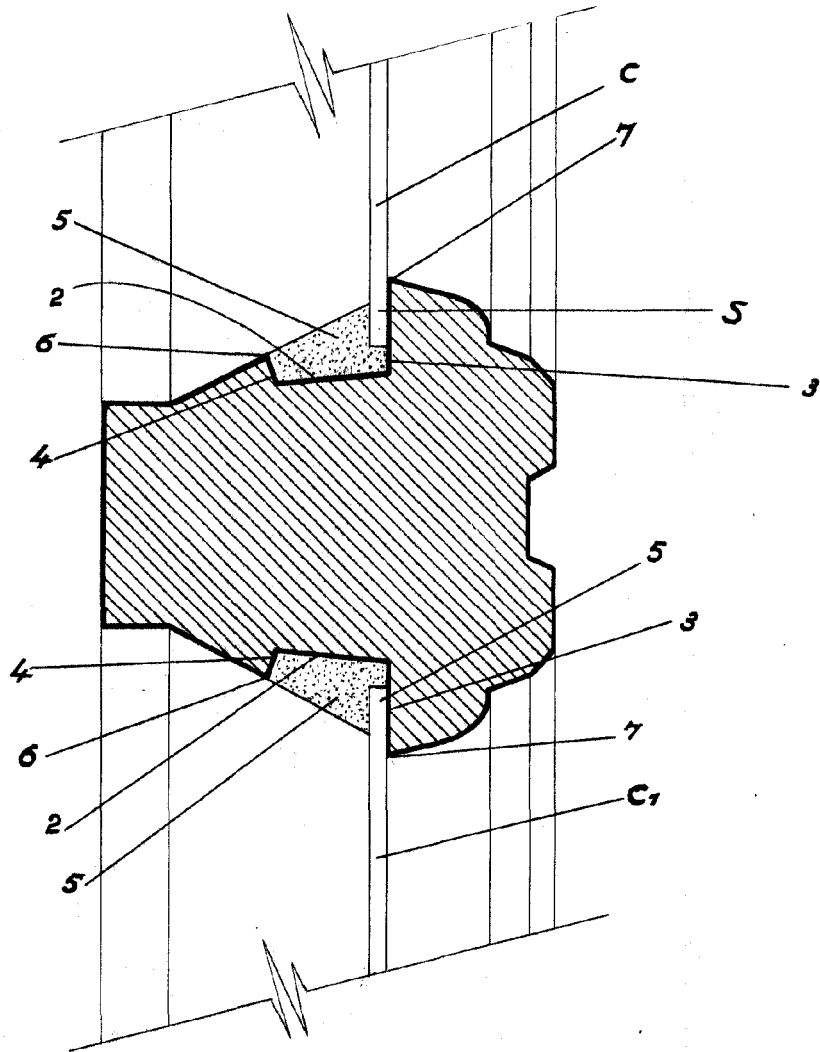


Barcelona, 28 julio 1931
P.A.

Escala variable



FIG. 2



Barcelona, 28 julio 1951
P.A.

Escala variable.