

MEMORIA      DESCRIPTIVA  
\*\*\*\*\*

correspondiente a un MODELO DE UTILIDAD, por 20 años, a favor de D. ROSENDO RODRIGUEZ SEIJO, de nacionalidad española y domiciliado en IZUO, calle de Hontore Rios nº 10 por: "UN SOPORTE PARA EXPOSICIÓN DE CALZADO".

- 0 - 0 -

El modelo de utilidad que vamos a describir consiste en un soporte destinado a la exhibición de calzados que presentan, entre los tipos de objetos destinados a análoga misión que se encuentran en el mercado, notables ventajas siendo la principal el que por su diseño permite la observación del calzado sin cubrir en ningún momento sus líneas y por lo tanto permitiendo que resulte como es de desear lo exhibido. Otra ventaja que caracteriza a nuestro modelo es la posibilidad de regular el ángulo de inclinación del soporte a voluntad, permitiendo utilizarlo con cualquier modelo por muy dispar que sea su forma como en el caso de zapato de señora o caballero.

El soporte está formado por una pieza en forma de S alargada (figura 2) (A) que presenta en su extremo superior un cilindro (B) taladrado en sentido axial y provisto de un tornillo (C) que actúa de prisionero de un vistago

20.- (D) que se desliza a lo largo del cilindro. En el centro del cuerpo de la pieza principal existe un núcleo cilíndrico con un espárrago roscado cuyo objeto es sujetar la pieza a una varilla de apoyo de cualquier clase y por último, en el extremo interior transversalmente al plano de la pieza existe un travesaño terminado en dos puntas (figura 1) (C).

La manera de utilizar este modelo es la siguiente:

25.- El calzado se apoya por la parte delantera y por la suela en posición normal en las dos puntas del travesaño (C) y por la parte posterior y delante del tacón en el extremo del espárrago (D), espárrago cuya altura se regula haciendo bascular el zapato hasta tomar la  
 30.- inclinación más adecuada al ángulo de visión del objeto a exhibir.

Las pequeñas dimensiones del soporte hacen que este desaparezca bajo el calzado no entorpeciendo ni distrayendo la vista de la contemplación de los zapatos que se exhiben.

35.- Todo el soporte puede ser construido en material plástico transparente o coloreado, en metal o madera y ser pintado, barnizado, metalizado o simplemente pulido.

40.- Los dibujos adjuntos representan: La figura 1 una vista del soporte de frente. La figura 2 una vista del mismo objeto de perfil y la figura 3 es una vista en planta.

En el modelo descrito son susceptibles modificaciones de forma y detalle siempre que no afecten a la esencialidad del mismo.

- - - - -

45.-

**REIVINDICACIONES**

1).- "UN SOPORTE PARA EXPOSICION DEL CALZADO", que

se caracteriza por soportar el zapato sobre tres puntos.

28).- El mismo soporte de la reivindicación anterior, que se caracteriza por desplazarse el punto de apoyo superior voluntariamente y a cualquier distancia.

30).- El mismo soporte de las reivindicaciones anteriores, que se caracteriza por que la posición del vértice del punto de apoyo superior se fija mediante un tornillo de presión.

35.- 40).- "UN SOPORTE PARA EXPOSICIÓN DE CALZADO".

La presente memoria descriptiva consta de tres hojas, foliadas y escritas a máquina por una sola de sus caras, componiendo un total de cincuenta y nueve líneas incluidas las presentes.

Madrid, 7 de agosto de 1.951



Fig. 1

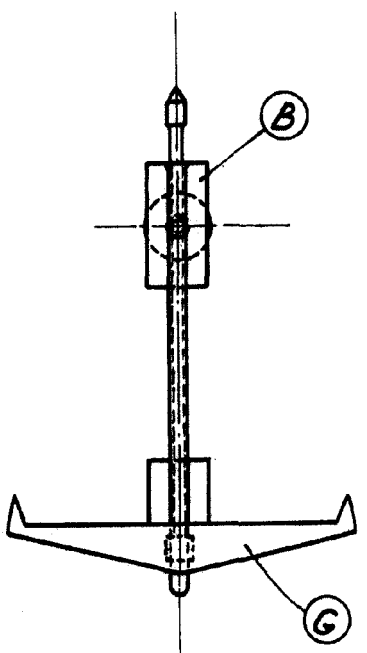


Fig. 2

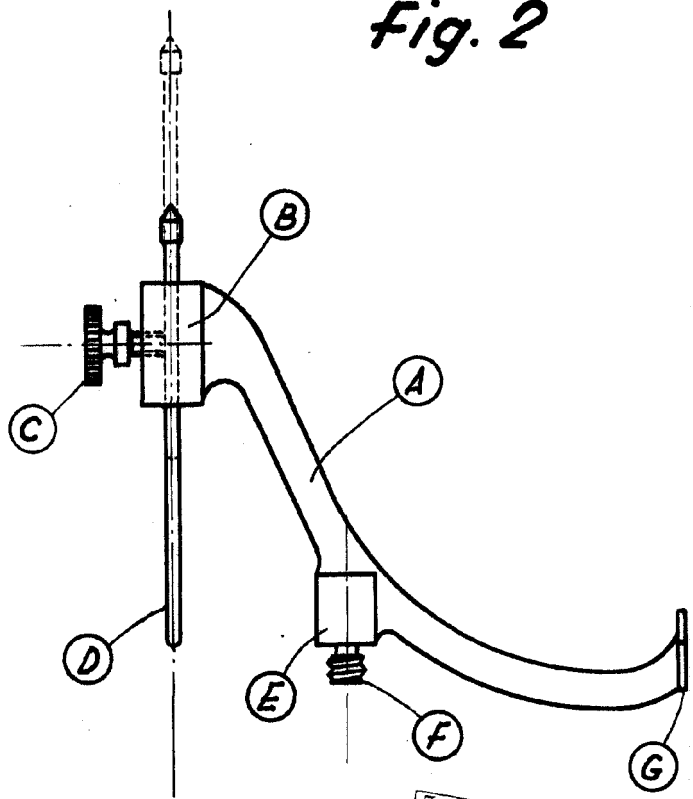
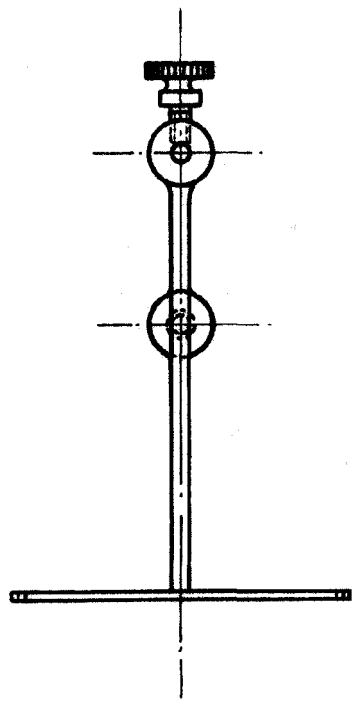


Fig. 3



Madrid, 31 Julio de 1951.

*[Handwritten signature]*

Escala variable.