

27648



PATENTE
DE
MODELO DE UTILIDAD

por 20 años

a favor de Doña Josefa VIDAL JANE

de nacionalidad española

residente en Barcelona, calle Antonio Miracle, nº 10

por:

"DISPOSITIVO DE SUJECION DE TODA CLASE DE HOJAS
DE PAPEL"

MEMORIA DESCRIPTIVA

La presente Patente de Modelo de Utilidad se refiere a un dispositivo de sujeción de hojas de papel aplicable a carpetas registradoras, blocks de notas, y demás elementos que precisen de un medio de fijación de las hojas de papel para su ordenación o archivo.

Los sistemas de fijación actualmente en uso y que hoy día se aplican a carpetas y similares, están constituidos por cintas metálicas con ganchos, clavos, "gusanillos" y demás variedades mecánicas, todos ellos de construcción metá-



lica, complicada y costosa en comparación con el objeto de la Patente de Modelo de Utilidad que se describe.

Consiste éste, en su parte esencial, en una cinta elástica de goma u otro material adecuado, la cual está
5. fijamente sujeta a una base por uno de sus extremos, y por el otro de manera corrediza a través de unos orificios dispuestos en dicha base. Esta base, que puede ser de material resinoplástico, cartón u otro adecuado, y de forma y dimensiones convenientes a cada uno de los usos que se des-
10. tine, va adherida, por encolado, cosido o clavado, al elemento en donde debe realizar su función sujetadora.

El conjunto así obtenido es muy ligero, de fácil manejo y las hojas de los papeles a registrar se adaptan muy bien al mismo.

15. A título de ejemplo no limitativo, se detalla a continuación, un caso de realización práctica, acompañándose para su mejor interpretación una hoja de dibujos, en la que se representa:

En la Fig. 1, una vista en perspectiva de la base del
20. dispositivo de sujeción con la cinta flexible.

En la Fig. 2, una hoja de papel con los cortes adecuados para ser sujeta fácilmente.

En la Fig. 3, el dispositivo de sujeción aplicado a una carpeta, y

25. En la Fig. 4 la misma carpeta con algunas hojas archivadas.

En la Fig. 1 se ve la base (1) formada por una o dos láminas, de material adecuado, con tres taladros u orificios de forma conveniente (5), (6) y (7). La cinta elástica (4) que sale por el taladro (5) está fijada en este extremo (2)
30. de forma que no pueda correrse. Por su otro extremo libre



la cinta, que preferentemente será de goma, pasa por los taladros (6) y (7) de manera que pueda deslizarse a través de ellos. Sobre la base (1) y entre los taladros u orificios (5) y (6) se encuentra una pieza (3) algo arqueada

5. que puede ser sustituida por el arqueado de la misma base, que sirve para dar mejor respaldo a los papeles archivados, tal como se verá más adelante.

10. La Fig. 2 representa una hoja de papel (8) con las entallas (9) y (9') necesarias para el nuevo dispositivo de fijación y cuya distancia debe coincidir aproximadamente con la existente entre los taladros u orificios (5) y (6).

15. La forma de las entallas (9) y (9') en la Fig. 2 se ha dado solo a título de ejemplo; en verdad puede ser muy variada mientras tengan entre sí más o menos la distancia mencionada.

En la Fig. 3 se ve una carpeta (10) con el dispositivo de sujeción adherido, junto al pliegue y en sentido paralelo con éste.

20. La manera de empleo del dispositivo de fijación, es como sigue:

25. Despues de aflojar algo la cinta elástica (4) por su parte central entre los taladros u orificios (5) y (6) se introducen las hojas de papel que deban sujetarse, pasando la cinta por las entallas (9) y (9') y, una vez colocados bien los papeles, se tira del extremo libre de la cinta haciéndola correr a través de los taladros u orificios (6) y (7) y aprovechando su elasticidad. Al dejar libre la cinta elástica (4) tiende a encojarse y acortarse, pero queda sujeta en los taladros u orificios (6) y (7) y por el extremo
30. (2), apretando las hojas de papel (8) contra el respaldo (3) como lo indica la Fig. 4.



Para volver a sacar las hojas de papel de la carpeta basta coger la cinta en su parte central con dos dedos y tirar en dirección a su extremo fijo (2) hasta hacerla correr algo por los taladros (6) y (7).

5. Aflojada la cinta de esta manera pueden quitarse fácilmente las hojas de papel del dispositivo de fijación. La cantidad total de hojas de papel que pueden colocarse en el dispositivo de fijación es elevada y depende solamente de la longitud de la cinta elástica. Dando forma adecuada a las entallas (9) y (9') cuyas entradas en el borde de la hoja de papel están algo más distanciadas que su parte interior, la cinta aprisiona las hojas de papel colocadas de manera que no pueden ser estiradas o perdidas sin aflojarla antes intencionadamente. Los taladros de la base pueden tener forma redonda u otra que se adapte a la sección de la cinta flexible.
- 10.
- 15.

En la presente Patente de Modelo de Utilidad serán variables el tamaño de los distintos elementos constitutivos del mismo, su acabado, y en general todos cuantos detalles no alteren cambien o modifiquen su propia esencialidad.

20.

N O T A

REIVINDICACIONES

Se reivindica como objeto de la presente Patente de Modelo de Utilidad:

25. 1ª.- Dispositivo de sujeción de toda clase de hojas de papel, caracterizado por estar constituido por una cinta de goma u otro material elástico absolutamente fija por uno de sus extremos en una base de material resinoplástico, cartón u otro adecuado y de forma y dimensiones convenientes a cada uno de los usos a que se destine, y corredera en su otro extremo libre, a través de dos o más orificios o tala-
- 30.



ños que se comunican entre sí, los cuales la aprisionan cuando dicha cinta ha sido tensada.

5. 2ª.- Dispositivo de sujeción de toda clase de hojas de papel, según la anterior reivindicación caracterizado porque la parte superior de la base del dispositivo de sujeción, debajo de la cinta elástica y en la parte que aprisiona las hojas de papel, formará un respaldo, del propio o distinto material, de sección ligeramente arqueada, con lo que se aumenta el poder de sujeción de la cinta elástica.

10. 3ª.- Dispositivo de sujeción de toda clase de hojas de papel, según las anteriores reivindicaciones en el que las hojas de papel a sujetar por la cinta elástica, tienen efectuadas unas entallas, cuyas entradas en el borde de la hoja del papel están algo más distanciadas entre sí que en su parte interior, y cuya distancia debe coincidir aproximadamente con la existente entre los taladros u orificios de la base del dispositivo de sujeción a fin de poder introducir la cinta elástica en las referidas entallas.

20. 4ª.- DISPOSITIVO DE SUJECIÓN DE TODA CLASE DE HOJAS DE PAPEL.

Sean cuales fueren las circunstancias que concurren con la esencialidad propia de la misma.

Consta la presente Memoria descriptiva de cinco páginas foliadas y mecanografiadas por una sola cara y vá acompañada de una hoja de dibujos aclarativos.

Madrid, 6 de Agosto de 1951

P. A.

REGISTRADO

Manuel

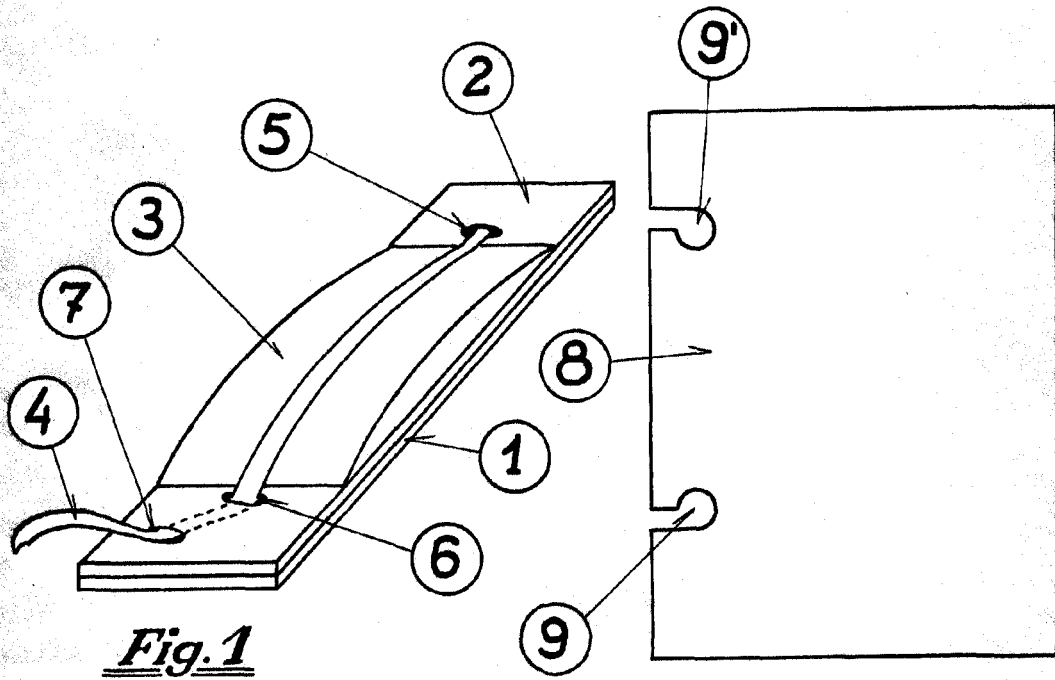


Fig. 1

Fig. 2

En tela

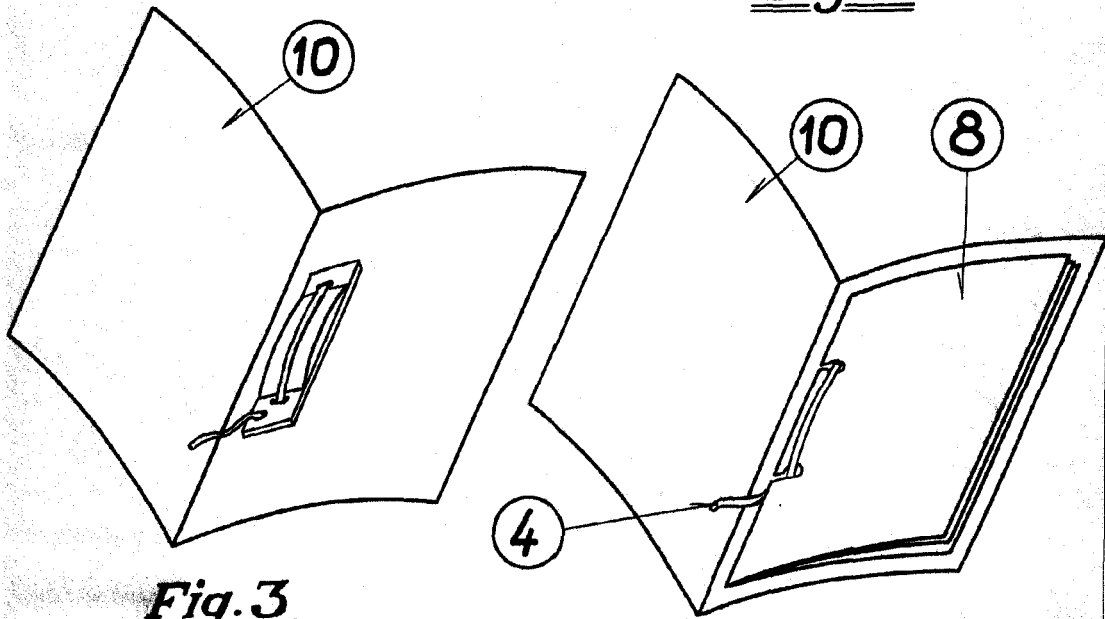


Fig. 3

Fig. 4

Madrid, de Agosto de 1951
P.A.

Manuela

Escala reducida