

27 633

27 633



MEMORIA DESCRIPTIVA

MODELO DE UTILIDAD.

PAIS : ESPAÑA.

DURACION : 20 AÑOS.

OBJETO : "UN DISPOSITIVO PARA LA COLOCACION DE CEPILLOS
"DENTALES".

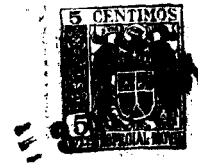
=====

A nombre de : VDA. DE PASCUAL PEREZ VICIANO.

Residente en: NAVAJAS (Castellón), Santiago García nº. 8.

Nacionalidad: ESPAÑOLA.

27 633



Tiene por objeto este Modelo de Utilidad la protección en España, Protectorado y Colonias, de un dispositivo para la colocación de cepillos dentales.

Entre las numerosas ventajas que este dispositivo tiene sobre otros destinados a los mismos fines, destacan las siguientes:

1ª.- La higiene es total, ya que una vez usados los cepillos se colocan en el dispositivo aislados unos de otros y sin contacto con cuerpos extraños.

2ª.- Las características especiales de este dispositivo que más adelante se describirán, permiten colocarlo en el sitio que más convenga, siendo innecesario practicar agujeros en la pared o valerse de elementos accesorios para su fijación.

Para mejor comprensión del invento, se ha dotado a esta memoria descriptiva de un plano de dibujo, en el cual, la única figura de que consta, representa el dispositivo objeto de la invención.

Consta este dispositivo de una pieza de material plástico u otro apropiado 3, en la cual se han practicado varias oquedades de forma y tamaño variables, que sirven para la colocación de los cepillos dentales. Esta pieza, por un lado se prolonga en una rama o brazo, en cuyo extremo se adapta una cámara neumática o ventosa 1, la cual, debido a la concavidad 2, permite que al efectuar una ligera presión, quede el dispositivo sujeto a la pared.

El dibujo a que antes se hace referencia, se acompaña a

27 633



título de ejemplo representativo, no limitativo, ya que el número de oquedades practicadas es variable, así como la forma y disposición de las mismas, y se hace constar también que
30 las disposiciones anteriormente indicadas son susceptibles de modificaciones de detalle, siempre que no se altere la esencia del invento.

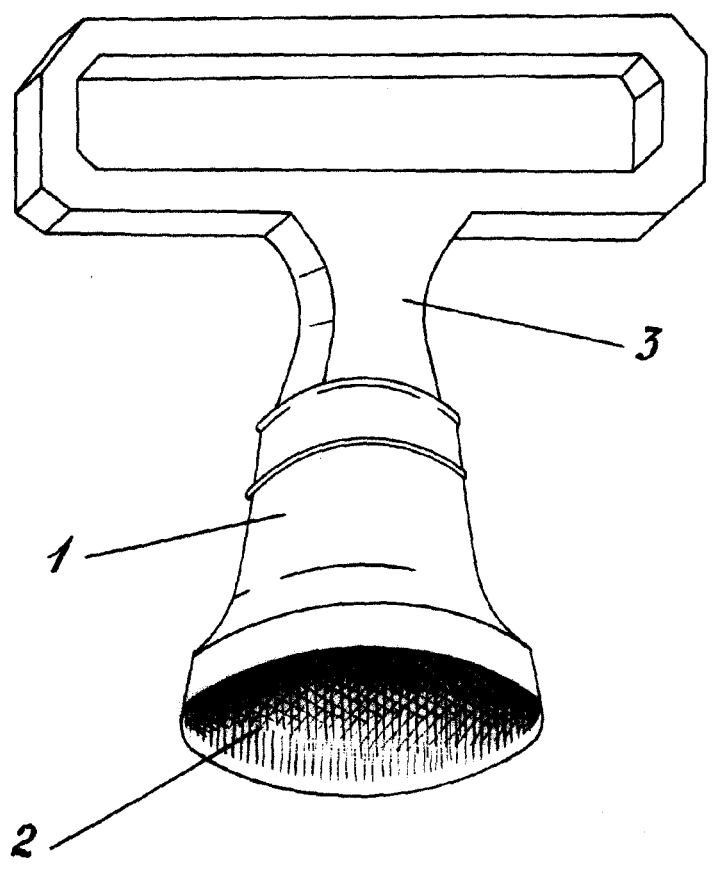
REIVINDICACIONES

1ª.- Un dispositivo para la colocación de cepillos dentales, caracterizado por una pieza de material plástico u otro apropiado, donde se colocan los cepillos, a la cual se adapta en
35 un sitio conveniente una cámara neumática o ventosa, lo cual permite que al efectuar una ligera presión quede el dispositivo sujeto a la pared o donde se desee, sin necesidad de otros medios de sujeción, pudiendo por tanto variarse el sitio de
40 colocación donde se estime conveniente.

2ª.- "UN DISPOSITIVO PARA LA COLOCACION DE CEPILLOS DENTALES".

Madrid, 3 de agosto de 1.951

VDA. DE PASCUAL PEREZ VICIANO



ESCALA VARIABLE
MADRID, 3 AGOSTO, 1951

P. A.
[Handwritten signature]