

27 619



REGISTRO
DE
UN MODELO DE UTILIDAD

por "Un vaso de envase con cierre hermético" - - - - -
a favor de Doña Carmen DESPLAT CAPMANY, de nacionalidad es-
pañola, domiciliada en BARCELONA, Avenida José Antonio, nú-
mero 649.

MEMORIA DESCRIPTIVA

La presente memoria descriptiva se refiere a un modelo de utilidad cuyo registro se solicita, que está constituido por un vaso de envase provisto de un cierre hermético.

5 Son numerosas las materias que se expenden al público envasadas en recipientes de cristal que tienen aplicado un cierre hermético constituido generalmente por una tapa fijada, con interposición de una junta hermética, a un reborde o a una garganta establecidos alrededor del gollete del envase.

10 Tales envases suelen tener el inconveniente de que a causa de la reducción del paso en el gollete establecido re-



sultan levemente dificultosas tanto la introducción en el envase del producto que ha de alojar como la salida del mismo del propio producto cuando ha de realizarse su agotamiento.

5 Al mismo tiempo resulta sumamente difícil realizar un perfecto lavado del interior del envase cuando se quiere volver a utilizar.

10 El vaso de envase con cierre hermético que constituye el modelo de utilidad que se registra soluciona plenamente dichos inconvenientes y permite al mismo tiempo que el envase pueda ser utilizado prácticamente después de vaciado en cualquiera de las aplicaciones domésticas que un vaso puede tener, lo cual da una utilidad especial al recipiente ya usado que permite que lo que recarga el precio de coste
15 del producto envasado en cuanto al valor del envase no resulte perdido.

 Está constituido esencialmente el modelo de utilidad a que se refiere la presente memoria descriptiva por un vaso, generalmente de vidrio o cristal, de sección más o menos decreciente de la propia boca a la base, por lo menos en las
20 inmediaciones de aquélla al cual se halla aplicado exteriormente alrededor de dicha boca, un anillo de goma u otro material elástico de junta que queda aprisionado a presión contra la más o menos leve inclinación de la pared del vaso en
25 aquel lugar por un aro metálico que forme parte de la tapa aplicada al vaso o rodee a esta tapa al mismo tiempo que al citado aro al cual retiene mediante agrafado o dobladura de su borde inferior hacia la pared del vaso.



Para que quede plenamente de manifiesto la constitución esencial del modelo se representa en el dibujo adjunto un caso de ejecución práctica del mismo que ha de considerarse no obstante tan solo como un ejemplo facilitado con tal fin y que no establece limitación de la posibilidad de que en otros casos de ejecución presente el envase de que se trata otras formas y otras dimensiones manteniendo no obstante dicha constitución esencial.

Como puede verse en el dibujo, que representa el envase dado como ejemplo en sección, el vaso 1 tiene aplicado exteriormente en la parte inclinada 2 que rodea a su boca 3, un anillo de goma 4 que queda comprimido contra dicha parte inclinada 2 por la presión que ejerce sobre él una parte doblada 4 de la tapa metálica 5. La dobladura de la tapa da lugar, como puede observarse a un aro constructivo que asegura que el aro de goma realice su función de junta hermética al quedar perfectamente inmovilizado entre el aro metálico y la pared inclinada del vaso.

Del examen del dibujo se puede deducir plenamente, después de lo dicho no solo la manera de estar constituido el cierre hermético del envase, principal característica del modelo, sino también la utilidad que ha de tener tal envase y la posibilidad de que puede prestar la misma, aún cuando los elementos que lo compongan presenten en la práctica otras formas y otras dimensiones distintas de las representadas y sean de diferentes calidades o composiciones los materiales metálicos o de otra especie que se utilicen en la fabricación de las diferentes partes del envase.



Los envases fabricados de acuerdo con el modelo podrán destinarse principalmente a contener materias tales como leche condensada, confituras u otras diversas semejantemente pastosas y aún las que sean líquidas, pues la hermeticidad lograda lo permite.

N O T A

Por el registro de modelo de utilidad a que se refiere la presente memoria descriptiva se REIVINDICA la propiedad y la explotación exclusiva de.

1.- Un vaso de envase con cierre hermético, caracterizado esencialmente por tener el cuerpo de sección más o menos decreciente de la propia boca a la base, por lo menos en las inmediaciones de aquella al cual se halla aplicado exteriormente alrededor de dicha boca, un anillo de goma u otro material elástico de junta que queda aprisionado a presión contra la más o menos leve inclinación de la pared del vaso en aquel lugar por un aro metálico que forme parte de la tapa aplicada al vaso o rodee a esta tapa al mismo tiempo que al citado aro al cual retiene mediante agrafado o dobladura de su borde inferior hacia la pared del vaso.

2.- La propiedad y la explotación exclusiva del objeto del registro, sean cuales fueren las circunstancias que concurran con su esencialidad definida en la anterior reivindicación, cual objeto es.

"Un vaso de envase con cierre hermético".

Consta

27619



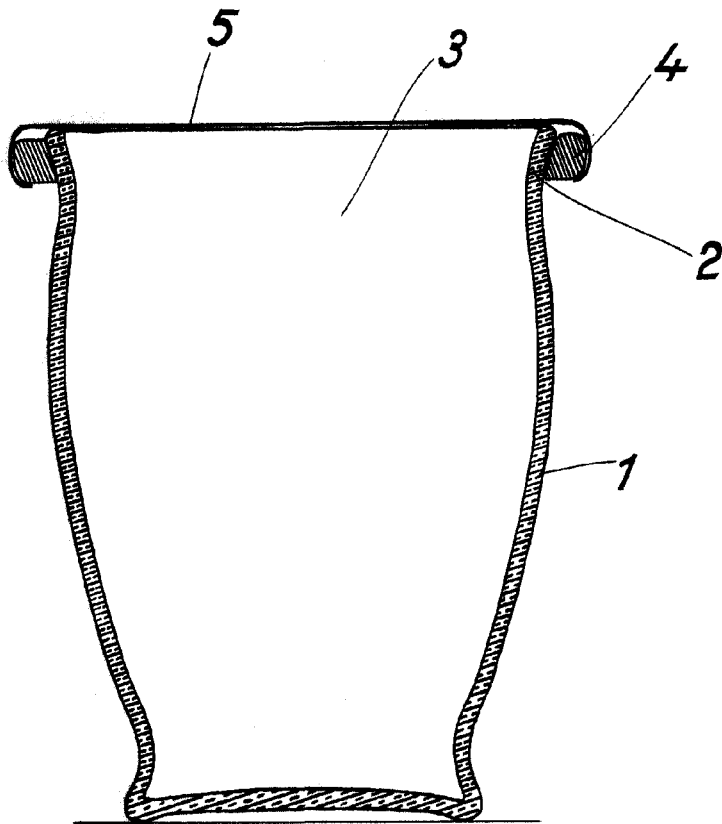
- 5 -

Consta la presente memoria de cinco hojas foliadas,
escritas por una sola cara.

Barcelona, 27 de Julio de 1951.

P. p. de Doña Carmen DESPLAT CAPMANY,

27619



ESCALA VARIABLE
Barcelona