

27588



27588

MEMORIA DESCRIPTIVA  
que se acompaña a la solicitud de un  
MODELO DE UTILIDAD  
por veinte años en ESPAÑA a favor de  
Don Henri Jules PEIGNEN, de nacionali-  
dad francesa, domiciliado en 86, avenue  
de la Republique en MAISONS-ALFORT  
(Seine) FRANCIA

s o b r e

" PUERTA CORREDERA "

Inventor: El solicitante.



5

El modelo de utilidad se aplica a las puertas correderas de cuerpos u hojas articuladas, combinadas para desarrollarse en un recorrido rectilíneo y curvilíneo, concerniendo más especialmente a los dispositivos asegurando la regularidad de maniobra, evitando en particular que pellizque los dedos de los utilizadores entre las articulaciones de dos elementos contiguos, como ocurre con las puertas correderas existentes de paredes o cuerpos articulados.

10

15

20

La puerta corredera según el invento se caracteriza por el hecho de que está constituida por dos grupos de elementos alternados formando cuerpos u hojas reunidos dos a dos por órganos de articulación orientados perpendicularmente en el sentido deslizante y comprendiendo, en sus cantos situados frente a frente y sobre toda su altura, canales de orientación contrarios an cada grupo y dispuestos en combinación con los órganos de articulación de manera que, cuando se produce el movimiento de rotación de un elemento con respecto al otro y en toda su amplitud posible de este movimiento, el borde extremo del canal de cada elemento permanece en el interior del canal del elemento conjugado, estando por lo menos algunos de dichos cuerpos u hojas provistos, por lo menos en una de sus extremidades, de órganos portadores y eventualmente sirviendo de guía.

25

Según otra característica del invento, los órganos de articulación de hallan situados en el interior de los canales.

30

El invento, en el caso de aplicarse a cuerpos u hojas verticales, se caracteriza además por el hecho de que uno de los cuerpos u hojas está provisto de órganos de articulación superiores portadores, mientras que el cuerpo u hoja adyacente está provisto de órganos de articulación conjuga-



dos sostenidos.

35

Gracias a esta disposición, se evitan los juegos verticales o dobles espesores de las articulaciones adicionándose, ocasionando un descalzado de los cuerpos u hojas dificultando su funcionamiento.

Se ha representado en los dibujos que se acompañan y dados a título de ejemplos no limitativos, dos formas de realización del invento y en las que:

40

La figura 1, es una vista parcial en corte, y a mayor escala, representando diversos cuerpos u hojas de una puerta corredera, según el invento, siendo las articulaciones, de izquierda a derecha, cortes respectivamente por la-la, ib-ib y lc-lc de la figura 2.

45

La figura 2, es una vista en corte vertical por II-II de la figura 1, en el que se representan los goznes y ruedecillas de suspensión y sirviendo de guía.

La figura 3, representa en perspectiva el detalle de un gozne.

50

La figura 4, es una vista análoga a la figura 1, representando una variante de realización.

La puerta corredera representada en el dibujo adjunto, se compone de dos juegos de cuerpos u hojas P1, P2 alternados, de los que solamente tres se han representado en la figura 1.

55

Cada cuerpo u hoja P2 está constituido por una plancha recortada 1, provista en cada una de sus extremidades de un borde encorvado 2, sobre el que se añade una plancha paralela 3 formando cajón y cuyas extremidades se encuentran dobladas según una curva entrante 4 a la que sigue una parte plana 5, que a su vez termina por un entrante en ecuadra 6, permitiendo la fijación por soldadura o remaches, por ejemplo.

60

El cuerpo u hoja conjugado P1 está formado por una plan-



65

cha recortada 7 provista en cada una de sus extremidades de un borde encorvado 8 de un desarrollo angular superior al del borde 2 y en el que se añade una plancha paralela 3 idéntica a la precedente y formando cajón.

70

Estos cuerpos u hojas se encuentran articulados entre sí mediante goznes representados en detalle en la figura 2. En el ejemplo que se indica, la articulación se ha realizado por un gozne superior portador A, un gozne intermedio B y un gozne inferior sirviendo de guía C.

75

El gozne superior portador A (figura 3) está constituido por una plancha arrollada 9 fija en la plancha 7 y en la que se ha insertado un eje 10 y un cojinete 11 fijándose por un tornillo 12 en la plancha 13 del cuerpo u hoja conjugado 1.

80

El eje 10 está provisto del soporte 14 de una ruedecilla o rodillo 15 rodando sobre una vía 16. Se mantiene en posición por un anillo provisto de una claveta 17, habiéndose interpuesto un tope de bolas 18.

85

El cuerpo u hoja P1, está suspendido en la vía 16 por dos goznes portadores análogos a los descritos más arriba, mientras que los cuerpos u hojas P2 descansan en los cojinetes 11.

90

La parte hembra del gozne intermedio 13 está constituida por una plancha enrollada 19 solidarizada con la plancha conjugada 1.

El gozne inferior de guiado C, está provisto de un eje 20, en cuya extremidad inferior se encuentra una ruedecilla sirviendo de guía 21, insertada en un camino de rodamiento 22.

95

Debe hacerse presente que el soporte del rodillo portador puede girar con relación al gozne superior de manera a permitir la articulación y deslizamiento en las curvas.

En la variante representada en la figura 4, cada cuerpo



u hoja P<sub>3</sub> idéntico al cuerpo vecino, es portador en uno de sus bordes y suspendido por el otro borde.

100

Este cuerpo u hoja está formado por una plancha 23 presentando el perfil indicado con un borde extremo encorvado 24 y una plancha paralela 25 diferenciándose tan sólo de la precedente por el desarrollo más importante de su borde extremo encorvado 26.

105

El borde recto del cuerpo u hoja P<sub>3</sub> es solidario de un herraje enrollado 9 aguantando el eje 10, mientras que el borde izquierdo lleva de manera amovible, el cojinete 11 insertado antes del montaje en el eje 10 del cuerpo u hoja adyacente.

110

Las planchas constituyendo los cuerpo u hojas en las que las caras son rigurosamente planas en su conjunto podrían, bien entendido, estar provistas de nervuras o, de manera general, de todas las disposiciones susceptibles de aumentar la resistencia.

115

Además, los cuerpos u hojas, no están necesariamente constituidos de planchas reunidas formando cajón, como en los ejemplos representados, pudiendo, por ejemplo, estar formados por un cuerpo u hoja de madera en el que se añaden los canales.

120

La presente solicitud que corresponde a la presentada en Francia con fecha 1<sup>a</sup> de agosto 1950 bajo el número P.V. 594.698, se acoge a los beneficios del artículo 51 del vigente Estatuto-Ley sobre la Propiedad Industrial.

125

Hecha la descripción y aclaraciones precedentes, es preciso añadir que los detalles de realización de la idea expuesta pueden variar, sin que por ello cambie la esencia de la invención, que es la que se desprende de los párrafos que anteceden y que se reivindica en la siguiente



NOTA

En resumen: El Modelo de Utilidad cuyo registro se solicita, recaerá sobre las reivindicaciones siguientes:

130

1ª.- Puerta corredera de paredes articuladas caracterizada por el hecho de que está constituida por dos grupos de elementos alternados formando cuerpos u hojas, reunidos dos a dos mediante órganos de articulación orientados perpendicularmente en el sentido deslizante y comprendiendo, en sus cantos situados frente a frente y en toda su altura, canales de orientaciones contrarias en cada grupo y dispuestos en combinación con los órganos de articulación de manera que, cuando se produce el movimiento de rotación de un elemento con respecto al otro y en toda la amplitud posible de este movimiento, el borde externo del canal de cada elemento permanece en el interior del canal del elemento conjugado, por lo menos en una de sus extremidades, de órganos portadores y eventualmente sirviendo de guía.

135

140

145

2ª.- Puerta corredera, según la reivindicación 1, caracterizada por el hecho de que los órganos de articulación se hallan situados en el interior de los canales.

150

3ª.- Puerta corredera, según las reivindicaciones 1 y 2, provistas de cuerpos u hojas verticales, caracterizada por el hecho de que uno por lo menos de los órganos de articulación superiores de uno de los cuerpos u hojas, está combinado con un órgano portador, mientras que el órgano de articulación conjugado del cuerpo u hoja adyacente no está provisto de órgano portador.

155

4ª.- Puerta corredera, según las reivindicaciones 1 y 2, provista de cuerpos u hojas verticales, caracterizada por el hecho de que uno de estos cuerpos u hojas está provisto de órganos de articulaciones superiores portadores, mientras



que el cuerpo adyacente está provisto de órganos de articulación conjugados sostenidos.

160

5ª.- Puerta corredera, según las reivindicaciones 1 a 4, caracterizada por el hecho de que las articulaciones de los elementos portadores están constituidas por planchas enrolladas formando goznes solidarizados con el canal y aguantando el eje de articulación.

165

6ª.- Puerta corredera, según la reivindicación 5, caracterizada por el hecho de que el eje de articulación del gozne superior es solidario del órgano portador constituido por una chapa y su rodillo y dispuesta de manera que permite el movimiento giratorio del órgano portador.

170

7ª.- Puerta corredera, según la reivindicación 1, caracterizada por el hecho de que el eje de articulación del gozne inferior es solidario de un órgano de guía desplazándose sobre un camino de rodamiento.

175

8ª.- Puerta corredera, según las reivindicaciones 4, 5 y 6, caracterizada por el hecho de que el gozne superior del cuerpo u hoja sostenida está provisto, por una parte, de un cojinete ensartado en el momento del montaje en el eje del gozne del cuerpo u hoja portador, y, por otra parte, de un herraje sostenido fijamente por el cuerpo u hoja sostenido y provisto de medios permitiendo la fijación amovible de dicho cojinete.

180

9ª.- Puerta corredera, según la reivindicación 1, caracterizada por el hecho de que los cuerpos u hojas están constituidos por la reunión de dos planchas dobladas; una plana provista de dos bordes encorvados, enderezados en el mismo sentido, la otra igualmente plana destinada a colocarse paralelamente a la primera y en la que los dos bordes de unión en ésta, doblados de manera a formar cajón, tienen una forma determinada para completar el canal aplastado por la plancha

185

27588 a 1 JUL



190

conjugada.

10ª.- Se reivindica, por último, como objeto sobre el que ha de recaer el Modelo de Utilidad que se solicita:

"PUERTA CORREDERA".

195

Todo conforme queda descrito en la presente Memoria, que consta de ocho hojas escritas a máquina por una sola cara y dibujos que se acompañan.

Madrid, 31 julio de 1.951.

ALFONSO UNGRIA

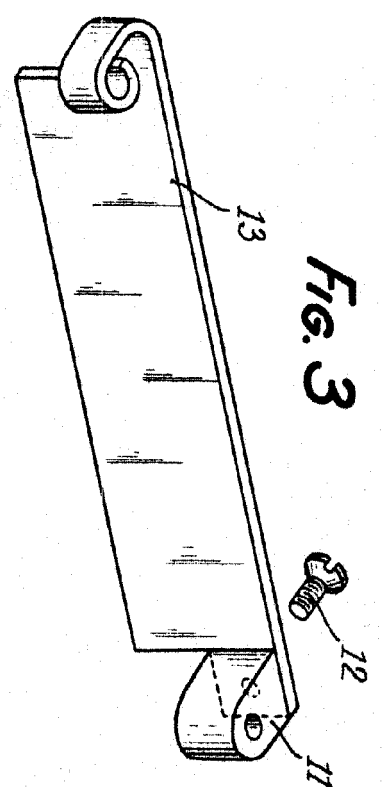


Fig. 3

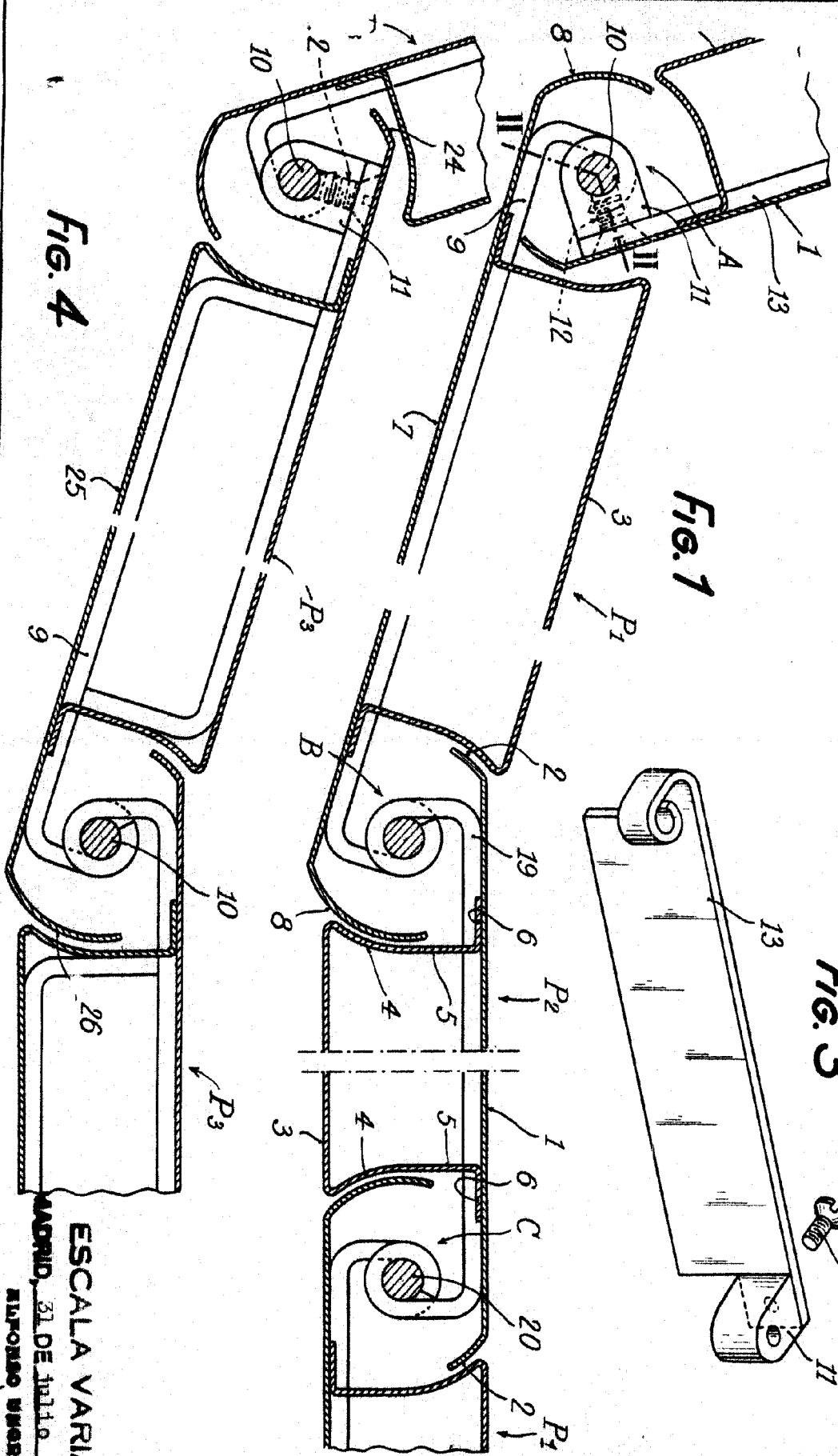


Fig. 1

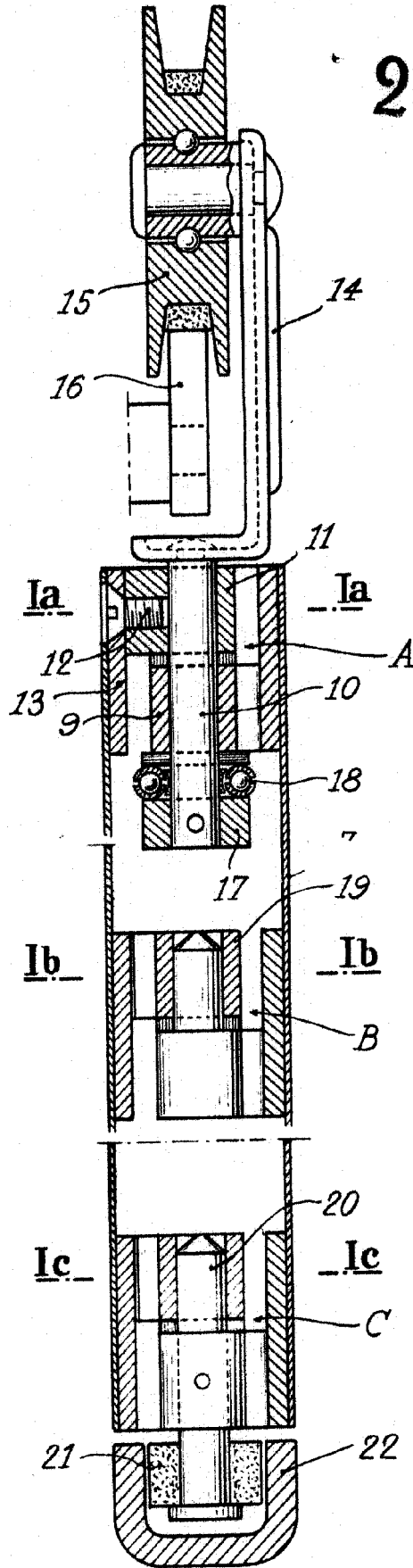
Fig. 4

ESCALA VARIABLE  
1951  
MADRID, 31 DE JULIO DE 1951  
BUREAU BRASILE

Fig. 2

27588

Don Henri Jules Feignen



ESCALA VARIABLE  
MADRID, 31 DE JULIO DE 1901.  
RUFONSO URRUTIA

Foja 2ª.

