

27583

27583



MEMORIA DESCRIPTIVA  
para solicitar  
M O D E L O D E U T I L I D A D  
e n  
E S P A Ñ A  
por VEINTE años  
por "Caja plegable para calzados"

A nombre de:

Don Luis Fiol Coll

Domiciliado en:

PALMA DE MALLORCA (Baleares),  
San Miguel, núms. 201-209.

-o-

Se refiere el Modelo de Utilidad a una caja para calzados, de cartón, cartulina o análogos, que ofrece diversas ventajas.

Por ejemplo: merced a sencillos golpes de troquelado, puede obtenerse su desarrollo en una sola o varias piezas, según convenga para un aprovechamiento más completo del material, y las operaciones

5



de plegado, colocación del hilo de sujeción y pegado de los dos planos extremos, son tan simples que no ofrecen dificultad alguna.

Su costo resulta, pues, de lo más económico, ya que precisa, para su confección, de un mínimo de utensilios, de material y puede prescindirse, en absoluto, de mano de obra especializada.

Es digno de considerar también, aparte de lo expuesto, que el modelo es plegable y que esta cualidad lo confiere a la caja sin gran valor, puesto que facilita su almacenamiento, transporte, etc., por ocupar un reducidísimo espacio.

La descripción que sigue, referenciada con el dibujo anexo, permite apreciar de modo claro el objeto de la patente y la disposición de sus elementos.

La figura 1<sup>a</sup> de los dibujos precitados, representa una perspectiva de la caja, la figura 2<sup>a</sup>, igualmente una perspectiva de la caja vacía y semi-plegada, y la figura 3<sup>a</sup> otra perspectiva de la caja con el detalle de la cuerda de sujeción anudada como cuando contiene el par de calzados.

El modelo consiste en una hoja de cartón, cartulina o análogos, cortada o troquelada con el desarrollo de un paralelepípedo rectangular de modo que, plegada convenientemente, permite constituir el cuerpo de caja (1), por unión de sus planos extremos y pegado de la arista resultante, (2), y las bases o lados (3), con sus solapada de ajuste (3a) y lengüetas de apertura (3b).

Para efectuar la sujeción de la caja se ha previsto la cuerda (4), que la contornea horizontalmente, pasando por el interior de los planos (5) y quedando al exterior de las aristas (6), con lo que el



cierre, sin perjuicio de su, facil reapertura, resulta consistente y perfecto.

En una variante de ejecución, las bases se cortan o troquelean en hojas aparte, provistas de las solapas o cierre (3a) y, además, de una cuarta solapa (3c), para supegado al palno correspondiente del cuerpo de caja (1).

Queda entendido que la caja es susceptible de modificaciones de detalle, que, en tanto no representen cambio esencial, se comprenderán en la protección legal de la patente.

-:- :- N O T A -:- :-

En resumen;

El Modelo de Utilidad recaerá sobre las siguientes reivindicaciones:

1ª.- Caja plegable para calzados, caracterizada por consistir en una hoja de cartón, cartulina o análogos, cortada o troquelada con el desarrollo de un paralelepípedo rectangular de modo que, plegada convenientemente, permite constituir el cuerpo de caja, por unión de sus planos extremos y pegado de la arista resultante, y las bases o lados con sus solapas de ajuste y lengüeta de apertura.

2ª.- Caja plegable, según la reivindicacion anterior, caracterizada por que, para efectuar su sujeción se ha previsto una cuerda que la contonea horizontalmente, pasando por el interior de los planos y quedando al exterior de las aristas con lo que el cierre resulta consistente y perfecto.

3ª.- Caja plegable, según las reivindicaciones anteriores caracterizadas porque, en una variante de eje-

27583



75 cución, las bases o lados se cortan o troquelan en hojas aparte, provistas de las solapas de ajuste o cierre, y, además, de una cuarta solapa, para su unión y pegado al plano correspondiente del cuerpo de la caja.

4ª.- "Caja plegable para calzados".

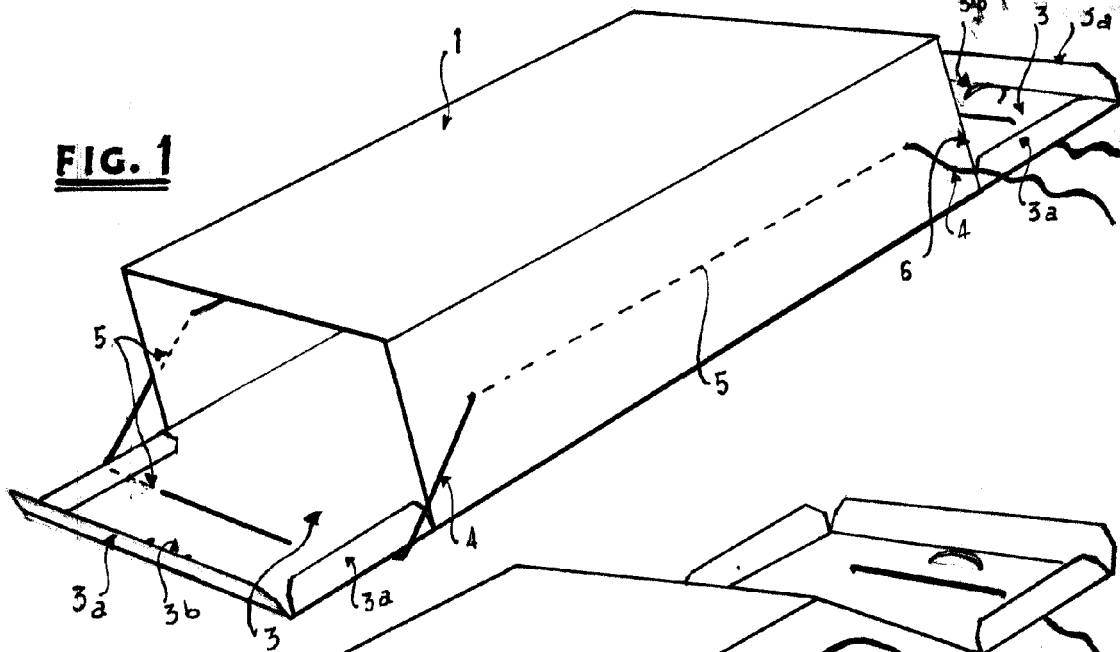
Tal como queda sustancialmente descrito en la precedente Memoria, representado en el dibujo adjunto y a los fines que se han especificado.

Esta Memoria consta de cuatro hojas escritas a máquina por una sola cara y una hoja de planos.

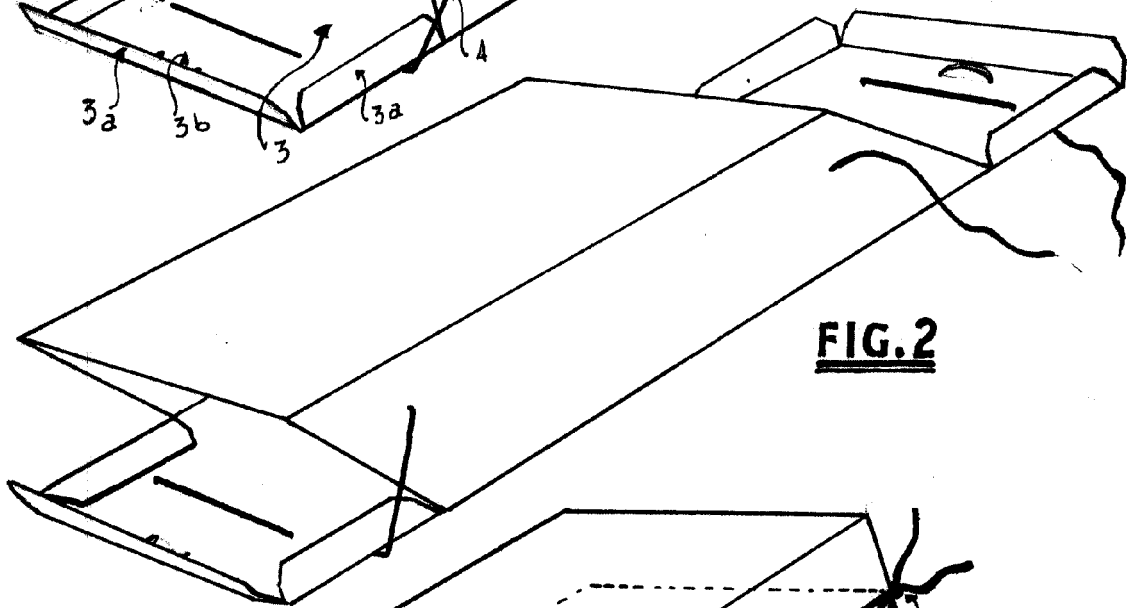
Madrid, 31 de Julio de 1.951.



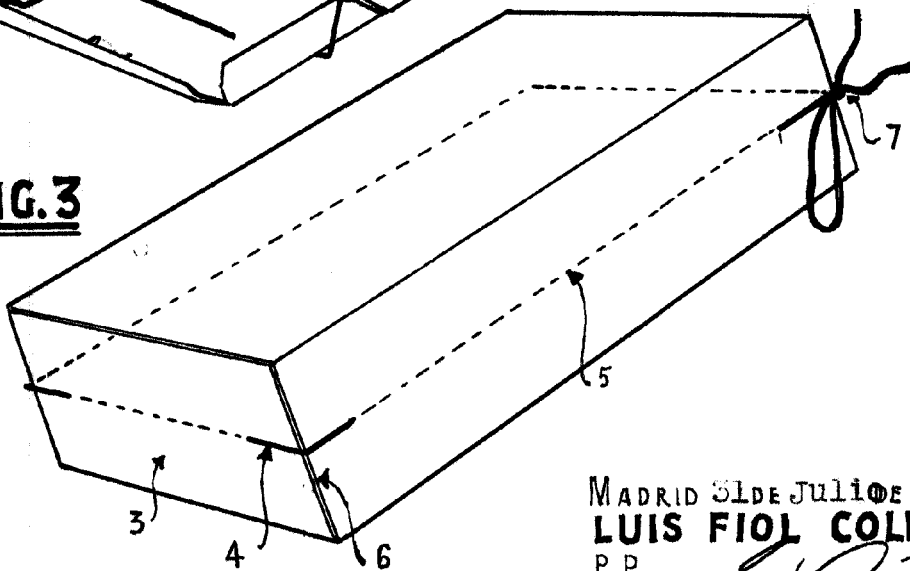
**FIG. 1**



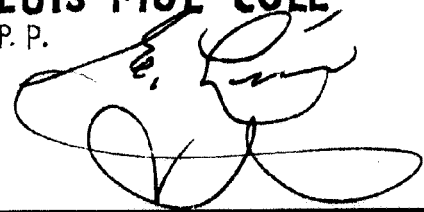
**FIG. 2**



**FIG. 3**



MADRID 31 DE JULIO DE 1951  
LUIS FIOL COLL  
P. P.



ESCALA VARIABLE