

27580



MODELO DE UTILIDAD
por VEINTE años
en ESPAÑA

solicitado a favor de Don Antonio Ribes Lluna, de nacionalidad española, domiciliado en Aldaya (Valencia) Travesía de San Francisco, 4 y 6.

por

“ ESTUCHE PERFECCIONADO PARA APLICACIONES DIVERSAS ”
~~~~~

MEMORIA DESCRIPTIVA  
-----

El Modelo de Utilidad a que se refiere la presente Memoria Descriptiva y dibujos anexos, está destinado a garantizar los derechos a la exclusiva fabricación, venta y explotación en España, sus colonias y Protectorado, de un nuevo estuche para diversas aplicaciones, tanto domésticas como de otra índole, en su-



ya constitución se han introducido una serie de perfeccionamientos, que le convierten en un objeto sumamente práctico en su manejo y montaje, alcanzando a la vez una excelente presentación, lo cual, unido a que su distribución puede efectuarse acorde con la finalidad a que se destine, le hacen poseer las condiciones de utilidad y novedad precisas, para que le pueda ser otorgada la protección que se solicita.

Los perfeccionamientos a que nos vamos a referir en la presente descripción, afectan al estuche en diversas partes constitutivas del mismo. Uno de ellos, trata de un original dispositivo que permite el montaje de la persianilla cuando ya está completamente acabada la pintura o barnizado, lo cual da lugar a una mejor presentación y acabado del conjunto, pues permite acabar por separado esta pieza y no sobre el propio estuche, como había de efectuarse hasta la fecha. Este dispositivo comprende unas aberturas practicadas en los bordes recayentes a la parte trasera de los dos testeros cuyas aberturas cortan o interrumpen el canal de deslizamiento de la persianilla, permitiendo que ésta pueda introducirse por dichas aberturas una vez acabada y antes de montar la plancha o cubierta trasera, incluso hace posible atender a reparaciones de dicha persianilla, con sólo desmontar la mencionada cubierta trasera. Otro perfeccionamiento se refiere al acoplamiento de la referida tapa, que se efectúa encajándola en los rebajes practicados en los bordes traseros de los cuatro laterales, de modo que queda rasante a dichos bordes y con mejor presentación y consistencia. Por último, nuestro estuche posee cubiertos los canales circulares que



40 se practican para conseguir los tramos curvos del canal de deslizamiento de la persianilla, no apareciendo a la vista más que una superficie lisa por la cara interna de los testeros de modo que, al cubrir las expresadas hendiduras, se hace más higiénico el estuche, al evitar la acumulación de polvo en los mencionados canales y también el efecto antiestético que causan.

45  
50  
55  
60  
65  
Nuestro estuche perfeccionado consta de una estructura rectangular formada por cuatro lados, de los cuales el superior es más estrecho que los restantes, y los laterales poseen un ángulo curvado, teniendo interiormente estos laterales, el canal por el que circula una persianilla con un mango de accionamiento, la cual cubre la cara frontal, complementándose con una tabla de borde ondulado, pues la trasera se cubre con una tabla o plancha montada en la forma que se ha descrito. Para completar su estética, se disponen unas patas y un remate con adornos variables. La distribución interior del estuche, se hará de acuerdo con la aplicación que haya de darse al mismo, que puede ser para especiero, para contener artículos y productos de limpieza, para estuche de objetos para la higiene íntima de la mujer, como estuche de objetos de aseo para el cuarto de baño, como botiquín de urgencia y en general para estuche capaz de contener cualquier otro objeto.

Para facilitar la comprensión de las características generales anteriormente expuestas, se cree conveniente acompañar una lámina de dibujos, representan-



70 do un caso de realización práctica de uno de estos es-  
tuches, bien entendido que, por aportarse a título de  
ejemplo, estos dibujos han de interpretarse en su más  
amplio sentido, y no con carácter limitativo, ya que  
cabén variaciones de detalle y forma, no especifica-  
das en los dibujos.

75 En dichos dibujos, la figura 1 representa una  
vista frontal en alzado, y las 2 y 3 dos secciones:  
una vertical y otra horizontal, siendo la figura 4,  
una vista trasera del estuche, desprovisto de la tapa  
y de la persianilla, y la figura 5, una sección verti-  
cal. En estas figuras, las diversas partes del estu-  
che están señaladas con números de modo que números  
80 iguales, señalan las mismas piezas, siendo éstas co-  
mo sigue: -1- es la persianilla con su mando -5-; -2-  
son los estantes para la colocación de objetos, que  
en el ejemplo representado, están dotados de orificios  
85 -3-, para colocación de pequeños recipientes; -4- es  
la tabla frontal de adorno con sus bordes ondulados;  
-6- son las patas; -7- es el remate de adorno; -8- es  
el canal de deslizamiento de la persianilla -1-, sien-  
do -9- los canales circulares representados en puntea-  
do, puesto que se hallan cubiertos con cualquier ma-  
90 terial; -10- es la tapa o cubierta trasera que no se  
representa en las figuras 4 y 5, para que puedan apre-  
ciarse las dos aberturas -11- que interrumpen el ca-  
nal -8- y sirven como ya ha indicado para la introdu-  
95 ción de la persianilla -1-.

Descrito suficientemente el objeto de este Mode-  
lo, se ha de hacer constar que podrán ser variables



100

los materiales, dimensiones, formas, número de estantes y colocación de éstos, aplicación del estuche, colorido y adornos con que se decore, y en general, cualquier variación de detalle no prevista en esta descripción, se consideraría comprendida en el presente registro, siempre que no altere esencialmente los fundamentos en que se basa, que se especifican en las

105

siguientes

R E I V I N D I C A C I O N E S



Los puntos que se presentan para que sean objeto de reivindicación, son:

110

1ª.- Estuche perfeccionado para aplicaciones diversas, integrado por una estructura rectangular, formada por cuatro lados, con patas de apoyo, remate, tabla frontal y compartimentación interior variable, según su aplicación, que se caracteriza por un dispositivo especial para el montaje de la persianilla de que también consta, el cual consiste en dos aberturas practicadas en los bordes traseros de los laterales, interrumpiendo el canal de deslizamiento de la persianilla, para que, por dichas aberturas, pueda colocarse y desmontarse dicha persianilla, antes de montar o quitando previamente la tapa trasera.

115

120

2ª.- El estuche de la precedente reivindicación, caracterizado porque el acoplamiento de la tapa trasera se realiza ajustándola en los rebajes practicados en los bordes de los cuatro laterales de forma que resulta enrasada con ellos.

125

3ª.- El estuche de las precedentes reivindicaciones, caracterizado por tener cubierto y rellenos de



130

cualquier material, los canales y orificio que se practican en las caras internas de los testeros, para conseguir los tramos curvos del canal de deslizamiento de la persianilla, no apareciendo a la vista más que una superficie lisa, de modo que se mejoran sus condiciones higiénicas al impedir la acumulación de polvo en los expresados canales. Y

135

4º.- " ESTUCHE PERFECCIONADO PARA APLICACIONES DIVERSAS ", de conformidad en un todo en lo esencial y fines industriales a lo descrito en la precedente memoria y planos anexos.

Esta Memoria consta de SEIS hojas mecanografiadas por una sola cara y a doble espacio, en 135 LINEAS.

Valencia, a 31 de Julio de 1951

Por autorización del interesado



Fig. 1

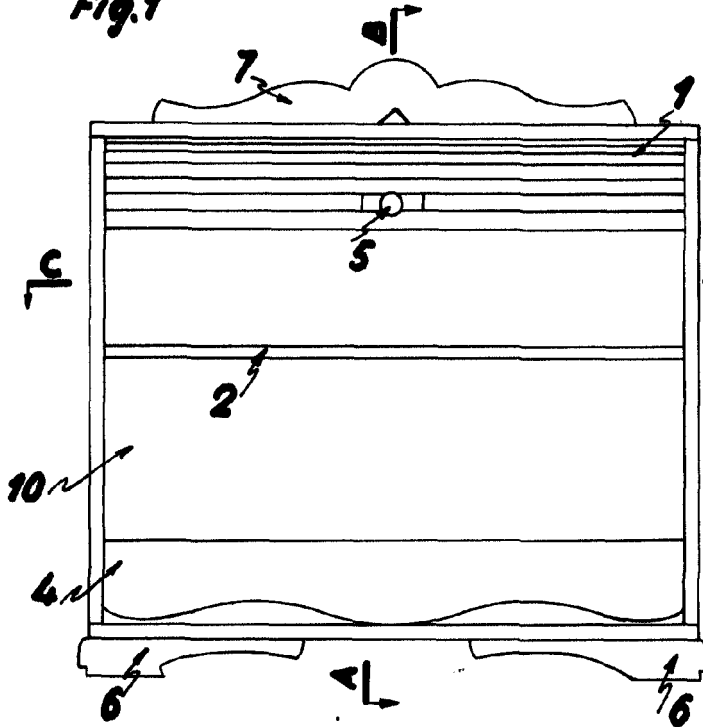


Fig. 2

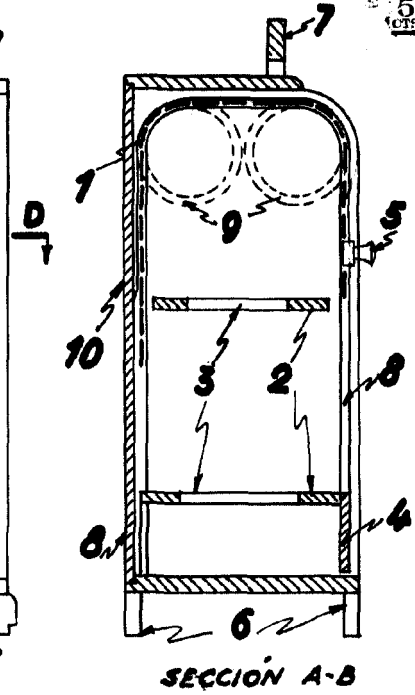
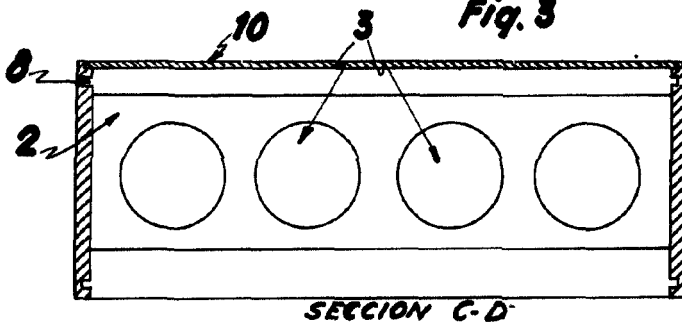


Fig. 3



Escala variable  
Valencia, 19 Julio 1951

P.A.

Fig. 4

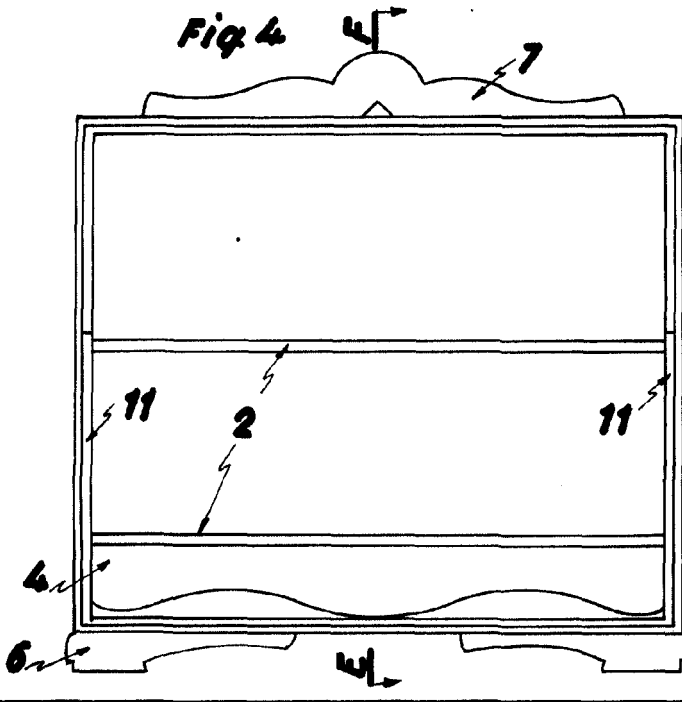


Fig. 5

