



MEMORIA DESCRIPTIVA

que se acompaña a la solicitud de

UN MODELO DE UTILIDAD

a favor D. Daniel ARCOCHA Zabal, de nacionalidad española,
residente en SESTAO (Vizcaya), Gral. Queipo de Llano, 14,

por:

"UNA LAMPARA PORTATIL".



5 La presente Memoria se refiere, como su enuncia-
do indica, a una lámpara portatil de características espe-
ciales, por cuyo objeto se solicita el correspondiente pri-
vilegio de MODELO DE UTILIDAD conforme y al amparo del vi-
gente Estatuto sobre Propiedad Industrial, a fin de garan-
tizar a favor del recurrente el derecho exclusivo a la ex-



plotación del mismo en toda España, Colonias y Protectorado.

10 A continuación vamos a ocuparnos de hacer una
detenida descripción de la invención, ayudándonos para
ello de los planos reglamentarios que se acompañan, en
los cuales se representa una sencilla forma de realiza-
ción susceptible de modificación en todas aquellas par-
tes o elementos que no supongan una alteración fundamen-
15 tal de las características esenciales que reivindicare-
mos.

Según el ejemplo de ejecución representado la
lámpara portátil de referencia está integrada por un -
cuerpo principal (1) construido preferentemente de ba-
20 quelita u otro material dieléctrico adecuado, al cual se
adapta una pantalla de proyección (2) del mismo material.

Un casquillo portalámpara flotante de igual ma-
terial (3) que lleva alojado en su interior un casquillo
de latón (4) para la bombilla y que queda sujeto al cuer-
25 po principal (1) por medio de la pantalla proyectora (2)
siendo su montaje sumamente fácil así como el recambio de
cable de inducción o cualquier otro elemento del mismo.

El casquillo portalámpara (3) lleva incrustado
un contacto (5) que se asegura mediante un tornillo (6)
30 y entra en relación con el contacto de la lámpara (7) me-
diante un muelle (8) y un segundo tornillo (9).

En la extremidad posterior del cuerpo principal
de la lámpara (1) se adapta mediante roscado una tuerca
(10) de material aislante la cual sujeta un casquillo de
35 caucho (11) cuya misión es evitar roces al cable de indu-
cido que eventualmente pudieran producir su rotura.

Por último la lámpara descrita va provista de



40

un bozal de aluminio o material similar para defensa de la lámpara cuyas tiras en forma de triángulo le hacen sumamente resistente a posibles golpes.

En los planos que se acompañan, las diferentes figuras representan una vista de las distintas piezas que componen la lámpara y que han sido descritas anteriormente.

45

La forma, dimensiones y materiales podrán ser variables y en general cuanto sea accesorio y secundario, siempre que no altere, cambie o modifique la esencialidad del objeto que se describe.

50

Los términos en que queda redactada esta Memoria son ciertos y fiel reflejo del objeto descrito, debiéndose tomar con carácter amplio y nunca en forma limitativa.

N O T A
=====

55

EL MODELO DE UTILIDAD que se solicita recaerá sobre las particularidades características de las siguientes reivindicaciones:

1ª.- Una lámpara portatil caracterizada por comprender un cuerpo principal (1) soporte de todo el sistema, construido de material dieléctrico adecuado al cual se adapta una pantalla de proyección (2) que a su vez es por-



60 tadora de un casquillo porta-lámpara flotante de material
aislante (3) en el cual se aloja un casquillo de latón (4)
para la bombilla, quedando sujeto al cuerpo principal (1)
por medio de la mencionada pantalla protectora (2), sien-
do de fácil montaje y fácil también el recambio del cable
65 de inducción o cualquier otro elemento del mismo.

2*.- Una lámpara portatitl según la reivindica-
ción primera, caracterizada porque el casquillo porta-lám-
para (3) lleva incrustado un contacto (5) que se asegura
mediante un tornillo (6) y entra en relación con el con-
70 tacto de la lámpara (7) mediante un muelle (8) y un segun-
do tornillo (9).

3*.- La misma lámpara de las reivindicaciones
anteriores, caracterizada porque en la extremidad poste-
rior del cuerpo principal de la lámpara se adapta rosca-
75 da una tuerca (10) de material aislante la cual sujeta un
casquillo de caucho (11) cuya misión es evitar roces al
cable de inducido.

4*.- Lámpara portatil conforme a las reivindi-
caciones precedentes, provista de una especie de bozal
80 protector cuyas tiras de sección triangular le proporcio-
nan gran resistencia.

5*.- "UNA LAMPARA PORTATIL".

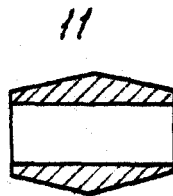
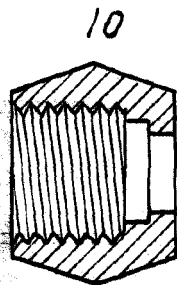
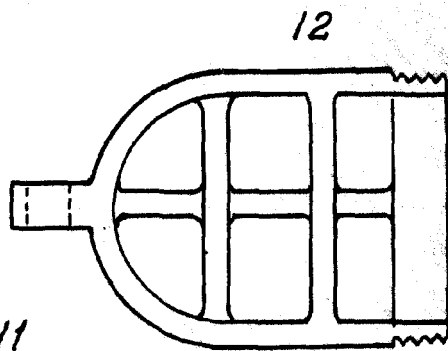
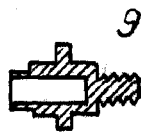
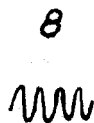
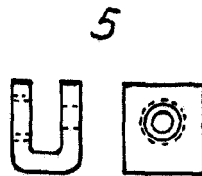
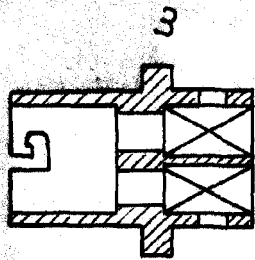
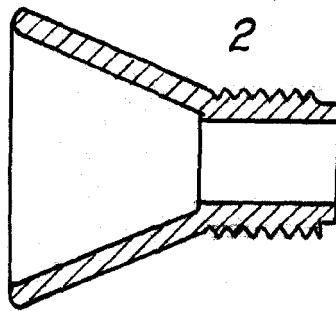
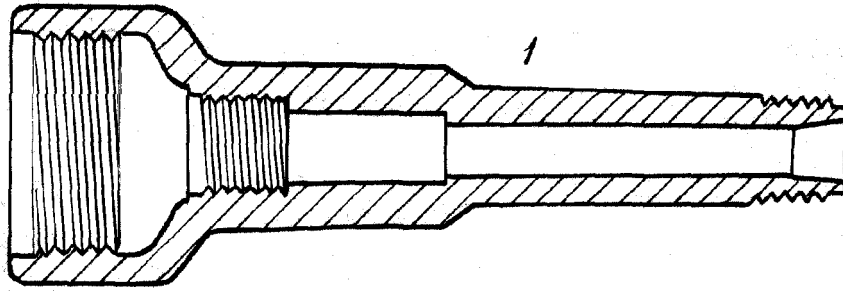
Todo según queda expuesto en la precedente Me-
moria que consta de cuatro hojas foliadas y mecanografía-
das por una sola cara y hoja de dibujos que a la misma se
acompaña.

Madrid, 30 de Julio de 1951.

DANIEL ARCOCHA ZABAL

P.A.

R. F.



Escala variable.

Madrid. 30-7-1951

Modelo Polo

[Handwritten signature]