

27561



MEMORIA DESCRIPTIVA

DE

MODELO DE UTILIDAD

EN

ESPAÑA

por veinte años

a favor de Doña Venancia Calle Ruiz y Don Antonio Lorente
AZIAR.
residentes en Madrid, Galileo 30 y Romero Robledo 9
de nacionalidad española

por "APARATO DE BIELAS PARA APERTURA DE MONTANTES AL
EXTERIOR".



Este aparato sirve para abrir toda clase de montantes de puertas o ventanas al exterior y a voluntad si es por medio de máquina de husillo, o de una vez si es por medio de palanca.

5 Este aparato está formado por un árbol de transmisión -1- que horizontalmente y en la parte inferior del basculante por el lado interior de la puerta o ventana, va de un extremo a otro del cerco de la misma y con sus soportes de giro -2-. En los extremos de este árbol salen unas bielas fijas -3- que se unen a otras articuladas -4- las cuales obligan a desplazarse a unos brazos de palanca -5- que se introducen entre los perfiles de cerco y hoja por medio de una caja -6- practicada en la parte interior del cerco y verticalmente a una altura conveniente. Este brazo de palanca unido a la biela -4- por medio de un punto de giro -7-, queda completamente oculto cuando el montante se halla cerrado. Estos brazos de palanca llevan un punto de giro en la intercesión del ángulo -8- y quedan sujetos al perfil de cerco por medio de un tornillo eje sobre el cual gira el brazo de palanca. Los extremos de las palancas se unen a los largueros del montante practicable por medio de unas guías correderas -9-, éstas fijas al montante, y por la canal de las mismas se desplaza el bulón de sujeción -10- del brazo de palanca que hace la unión de ambos.

Todos estos elementos son accionados por una barra de mando -11- que se une en un extremo a donde convenga por medio de otro punto de giro al árbol de transmisión horizontal -12-. Esta barra mando en el extremo inferior va roscado si es para elevación a voluntad, para ser acciona-



do por medio de una máquina de pifiones a escuadra, con hembra roscada -13- accionada por medio de manivela -14-. Esta barra al ser accionada por la máquina con el movimiento hacia abajo, hace funcionar el árbol de transmisión, el cual, a su vez, lo hace con la biela -4- y entonces el brazo de palanca sale de su alojamiento, y haciendo presión hacia arriba obliga al montante basculante a hacer un movimiento hacia arriba, que es la apertura del mismo, graduándose ésta a voluntad. Para cierre del montante basta con hacer el movimiento de la máquina al contrario que para abrir.

Para accionar el montante, para su apertura o cierre sin puntos medios, basta con sustituir la máquina por medio de un mando de palanca, con movimiento de excéntrica, el cual se acciona hacia arriba o hacia abajo, según se desee apertura o cierre.

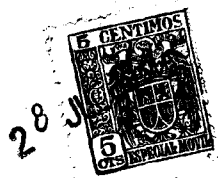
N O T A

Se reivindican como propios y nuevos para que sean objeto de Modelo de Utilidad en España, por veinte años los puntos siguientes:

1.- Aparato de bielas para apertura de montantes al exterior, caracterizado por un árbol de transmisión que va de un lado a otro del cerco de la puerta o ventana, provisto de unas bielas fijas unidas a otras articuladas, para obligar a desplazarse a unos brazos de palanca.

2.- Aparato de bielas para apertura de montantes al exterior, según la reivindicación 1, caracterizado porque los brazos de palanca de la reivindicación anterior, se introducen entre los perfiles de cerco y hoja por medio de una caja.

727561



3.- Aparato de bielas para apertura de montantes al exterior, según las reivindicaciones 1 y 2, caracterizado porque el brazo de palanca va unido a la biela por medio de un punto de giro.

5 4.- Aparato de bielas para apertura de montantes al exterior, según las reivindicaciones 1, 2 y 3, caracterizado porque los brazos de palanca van provistos de un punto de giro en la intercesión del ángulo, quedando sujetos al perfil del cerco por medios apropiados, para producir
10 el giro del brazo de palanca.

5.- Aparato de bielas para apertura de montantes al exterior, según las reivindicaciones 1, 2, 3 y 4, caracterizado porque los extremos de las palancas se unen a los largueros del montante por medio de guías de corredera, desplazándose el bulón por la canal de las mismas,
15 y que sirve para la unión de ambas.

6.- Aparato de bielas para apertura de montantes al exterior, según las reivindicaciones 1, 2, 3, 4 y 5, caracterizado por una barra de mando que se une al extremo que convenga, yendo provista esta barra de mando en
20 su extremo inferior del dispositivo de accionamiento, que puede ser bien una máquina de piñón, en cuyo caso va atornillada al extremo de la barra de mando, o bien se sustituye la máquina de piñones por un mando de palanca provista de movimiento de excéntrica.
25

7.- APARATO DE BIELAS PARA APERTURA DE MONTANTES AL EXTERIOR.

Todo conforme se describe en la memoria que antecede, se ilustra como ejemplo de ejecución en los planos unidos a ella y se reivindica en su Nota.
30

275612



Esta memoria consta de cinco hojas foliadas y escritas a máquina por una sola cara y una hoja de planos.

Madrid, 28 JUL 1951

A handwritten signature in cursive script, possibly reading 'P. M. S.', followed by a horizontal line.

27561

Boh. Vencia Calle y Don Antonio

No. j. unico

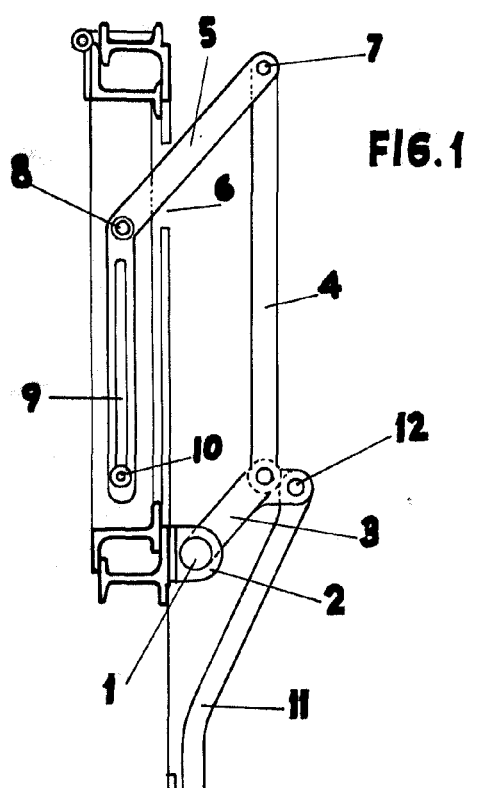
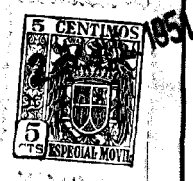


FIG. 1

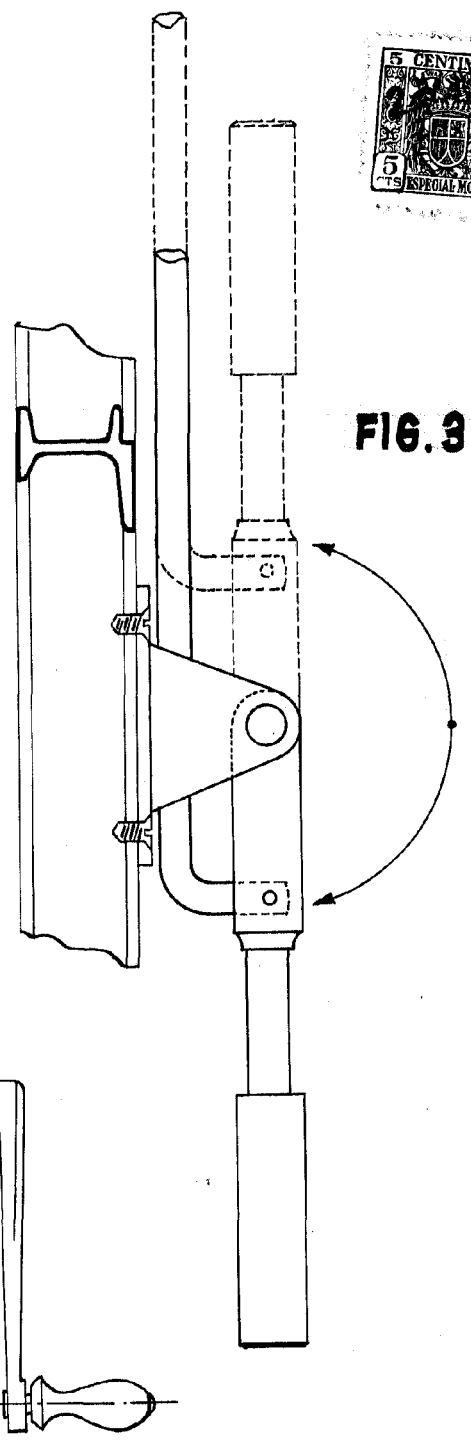
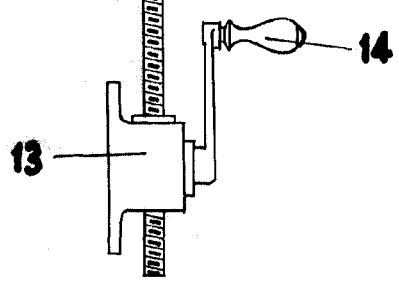
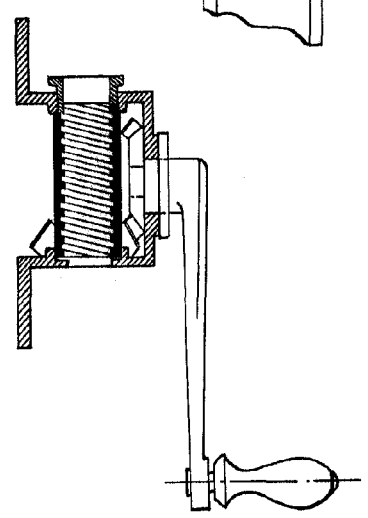


FIG. 3

FIG. 2



Madrid 28 JUL 1951

P. A.

[Handwritten signature]

[Handwritten note]