

27 558

REGISTRO DE MODELO DE UTILIDAD

a favor de

Don Siro GAY HERNANDEZ
- - - - -



"Quijote", en aquellos remotos tiempos se utilizaba para
ello una cola de bucy. Mas, ahora suelen utilizarse un
mondadientes, un alfiler o un hilo tendo entre los dedos,
los cuales se van pasando entre los intersticios de las
5 púas de modo sucesivo.

Los procedimientos aludidos son, con toda evidencia
engorrosos y deficientes, por lo que no es extraño ver
que los peines se limpian tambien con los cepillos pro-
pios de la cabeza o de la ropa, cuando no sumergiendolos
10 en una solución de amoniaco.

Por el contrario, el peine que se preconiza, al llevar
consigo de manera sumamente cómoda, su propio medio de
limpieza, contribuye a simplificarla, dando como se dice
al principio, mayor eficacia higiénica a su finalidad, y
15 sin gravar sensiblemente su coste.

Con el fin de facilitar la inteligencia del objeto
de este Modelo de Utilidad, a continuación se describe,
referenciado con el adjunto dibujo, un ejemplo de ejecu-
ción práctica del mismo.

20 Como puede observarse, el Modelo se constituye por
un peine (Fig. 1) con una parte preferiblemente la culata
libre de púas, que se ejecuta, por moldeado o cualquier
otro procedimiento, con un vaciado (2), el cual se recu-
bre parcialmente por una lámina (3), de modo que forma
25 un estuche, en el que va adosado un pequeño dispositivo
de limpieza (Fig. 3), compuesto de pequeñas púas (5) y
por el lado contrario de varios grupos de cerdas (6).

En la (Fig. 2) se representa un corte esquemático
del estuche donde va alojado el dispositivo, y la (Fig.4)
30 representa el corte del dispositivo por una púa y un gru-
po de cerdas.



Es obvio que dentro de las características particulares de este Modelo de Utilidad, según se ha descrito, caben variantes de dimensiones y formas que deben reputarse propias en tanto que no signifiquen modificación esencial en el objeto de la misma.

N O T A

Se reivindican, como puntos esenciales, para que sean objeto de este Modelo de Utilidad, por veinte años, En España, los siguientes:

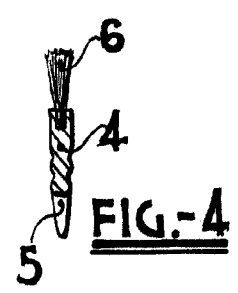
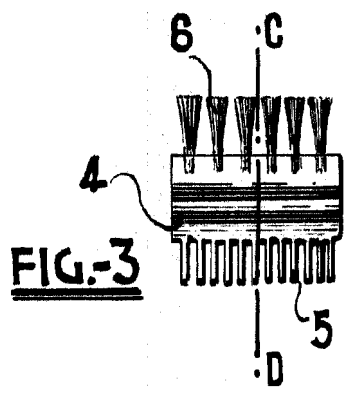
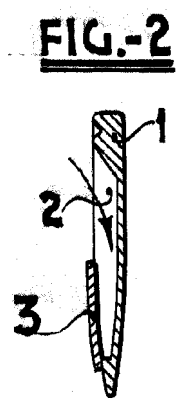
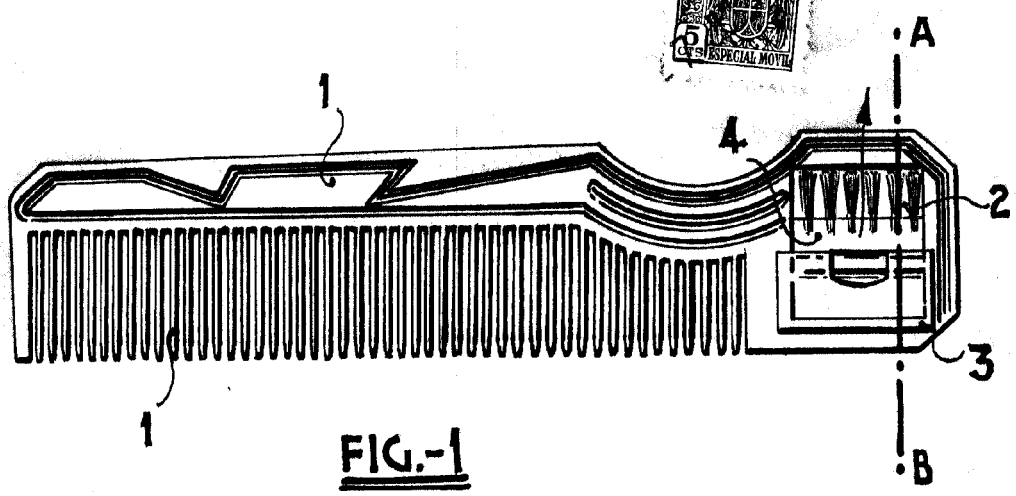
10 1ª.- Peine con dispositivo para su propia limpieza, caracterizado por estar constituido por un peine para la higiene personal con una parte preferentemente la culata, libre de púas, la cual se ejecuta por moldeado o cualquier otro procedimiento, con un vaciado que se recubre parcialmente por una lámina, de materia apropiada, de modo que
15 forma un estuche en el que va adosado un pequeño dispositivo de limpieza, compuesto al efecto, de una parte, por pequeñas púas, y por otra, de varios grupos de cerdas.

2ª.- PEINE CON DISPOSITIVO PARA SU PROPIA LIMPIEZA.

20 Consta la presente Memoria Descriptiva de tres hojas escritas a máquina, por una sola de sus caras, foliadas y numeradas, y de una hoja de dibujos.

Madrid, a veintisiete de Mayo de mil novecientos cincuenta y uno.

SIRO GAY HERNANDEZ
P. A.
Manuel de Rafael
P.P.



MADRID, 27 DE JULIO DE 1951
SIRO GAY

P.P. Manuel de Rafael

[Handwritten signature]

ESCALA VARIABLE