

## MEMORIA DESCRIPTIVA

que se acompaña a la solicitud de

UN MODELO DE UTILIDAD

a favor de la entidad VIUDA DE M. NOGHOLI, S.A., de nacionalidad española, residente en VALNCIA, Puerto Rico, S,

para:

"EMPALME DE MECIONES MÚLTIPLES EN FORMA DE LAZOS PARA MADERA A TESTA".

---

Con el fin de aprovechar en su más mínima expresión el material que precisa para las distintas modalidades del ramo de la madera, se ha estudiado la manera de conseguirlo, y a este fin conduce el presente MODELO DE UTILIDAD puesto que con su adaptación a la industria referida se consigue la economía más acentuada, sin perder su exactitud y

consistencia, antes al contrario, redobla estas cualidades.

Este empalme a testa tiene por objeto unir los marcos de madera curvada para asientos de sillas y también para unir diferentes trozos de madera, formando uno solo, obteniendo así madera de más longitud.

En el dibujo adjunto se representa el empalme de mechones múltiples, en donde se ven dos trozos de madera A y B dispuestos para su empalme a testa.

El empalme está formado por varios mechones machos a la testa A y por varias hembras hechas a la testa de B, los mechones penetran dentro de las ranuras, previamente encoladas lográndose una unión sumamente resistente y exacta. Constituye un gran ahorro de madera esta forma de empalme en lo que respecta a los marcos de asientos de sillas pues con la mínima cantidad de madera, se obtiene una unión perfecta y sumamente resistente. Además que con esta unión permite construir marcos formados por dos o más piezas, cosa beneficiosa, pues así pueden confeccionarse dichos marcos con trozadas de madera corta, cuyo valor en el mercado es más barato, así como de más fácil consecución.

Respecto a la unión de madera en sentido de aprovechamiento es de gran utilidad este empalme, pues como decimos en el párrafo anterior, trozadas pequeñas pueden formar maderas de longitud aprovechable para las diferentes partes del mueble. Con esta forma de empalme se obtiene una gran superficie de unión encolada. Estando relacionado en el número de mechones con el esfuerzo a que sea sometido dicho empalme.

Los términos en que queda redactada esta Memoria son ciertos y fiel reflejo del objeto descrito, debiéndose tomar éstos con carácter amplio y nunca en forma limitativa.

N O T A

El MODELO DE UTILIDAD que se solicita recaerá sobre las particularidades características de las siguientes reivindicaciones:

40

1ª.- Empalme de mechones múltiples en forma de lazos para madera a testa, que se caracteriza porque, la utilización de este empalme asegura el empleo de los residuos de madera que antes se despreciaban.

45

2ª.- El empalme aludido en la anterior reivindicación, caracterizado por hallarse constituido de varios mechones machosos que se hacen en la testa de la madera - (fig. A) en forma de lazos, para que, previamente encolados, penetren y se encajen en sus hembras respectivas.

50

3ª.- El empalme referido en los apartados anteriores, formado de distintos mechones hembras que se hacen en la testa de la madera, para que previamente embarnados con materia pegamentosa, dejen que se introduzca en su hueco el correspondiente macho, (fig. B) constituyendo así un cuerpo sólido y de resistencia insospechada.

55

4º.- "EMPALME DE MECHONES MÚLTIPLES EN FORMA DE LAZOS PARA MADERA A TESTA".

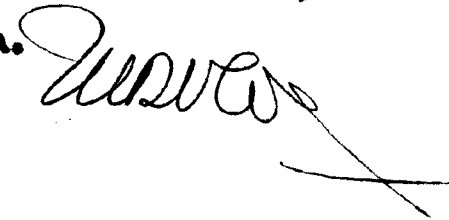
---

Todo según se refleja en los planos adjuntos, se describe y reivindica en esta Memoria que, foliada y mecanografiada por una sola cara consta de cuatro hojas.

Madrid, 26 de Julio de 1951.

VDA. DE M. MOCHOLI, S.A.

P.A.

A handwritten signature in black ink, appearing to be 'Mocholi', written over a horizontal line.

27534

ESCALA VARIABLE

Fig. 1.

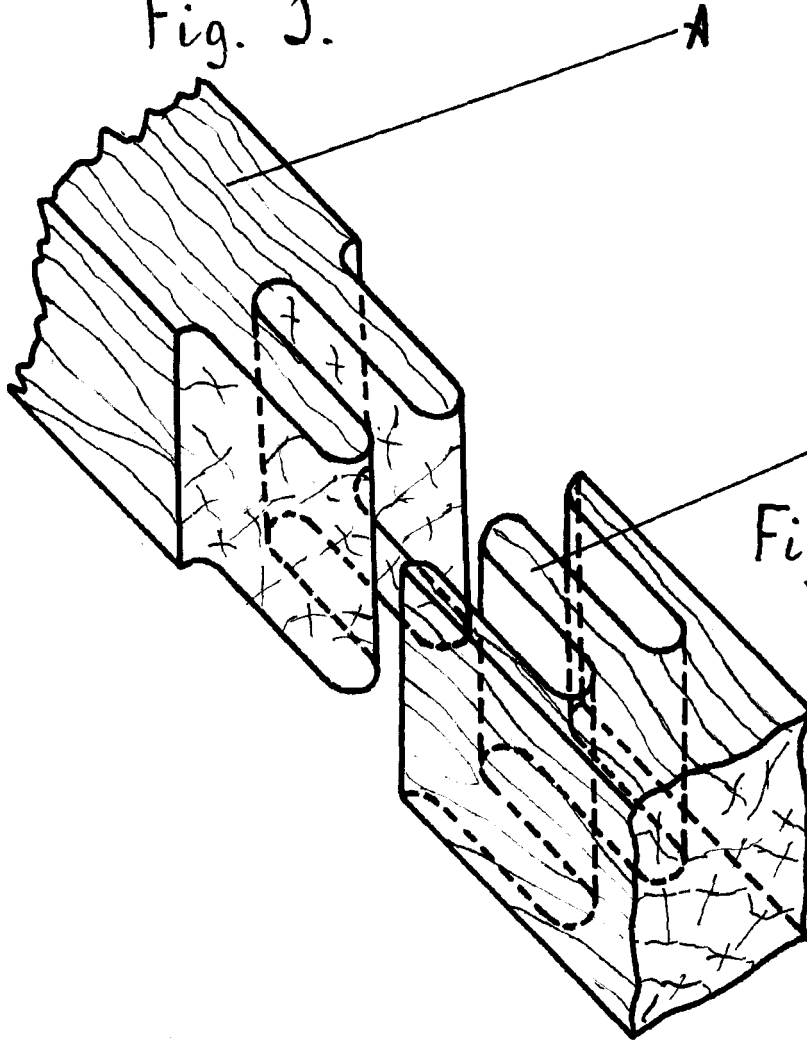


Fig. 2.

Madrid, 26 de Julio de 1951.