



REGISTRO
DE
UN MODELO DE UTILIDAD

por "Una caja envase para pastillas" - - - - -

a favor de Don Carlos DOMÉNECH GARCÍA, de nacionalidad española, domiciliado en BARCELONA, Riera de San Miguel, número 31.

- - - - -

MEMORIA DESCRIPTIVA

La presente memoria descriptiva se refiere a la solicitud de registro de una caja envase para pastillas que permite realizar la extracción de las mismas sucesivamente, una a una, sin peligro de que escapen las otras depositadas en la caja.

El modelo es especialmente aplicable a la fabricación de pequeños envases para contener pastillas para la tos, analgésicas y semejantes, colocadas ordenadamente por planos alineados unas a continuación de otras, de modo que faciliten tal extracción por unidades.

Está caracterizada esencialmente la caja constituyente del modelo por constar de un cuerpo de alojamiento de



las pastillas alineadas en el cual estén practicadas cavidades que, ajustadas a las medidas de las pastillas, permiten establecer una o más alineaciones de las mismas, al cual cuerpo está aplicada de modo que cierre tales cavidades una lámina delgada de papel u otro material semejante-
5 mente desgarrable en la cual estén marcados gráficamente y con preferencia por incisión iniciada, uno o más perfiles señaladores de zonas de rotura, correspondientes respectivamente a una línea de pastillas, de modo que permaneciendo
10 éstas perfectamente encerradas y resguardadas durante su almacenamiento en la caja, pueden encontrar salida a través de los lugares señalados por dichos perfiles cuando sea retirada por rasgadura la porción de materia laminar delimitada por cada perfil.

15 Para facilitar el rompimiento del material laminar de cerramiento puede recurrirse a dejar libre en las cavidades de alojamiento de las pastillas el espacio ocupable por una de ellas de manera que al producirse una presión digital sobre dicho espacio vacío se efectúe la rotura de la lámina
20 de cierre siguiendo la incisión señaladora establecida en la misma bajo la cual se habrá situado dicho espacio vacío.

Para que resulte perfectamente demostrada cual es la constitución esencial de una caja de envase de pastillas establecida de acuerdo con el modelo se representa en el di-
25 bujo adjunto un caso de ejecución práctica de la misma que va a ser descrito a continuación.

La caja se compone, en el caso representado, de un cuerpo 1 (figura 1) que presenta dos ranuras 2 en cada una de



las cuales son alojables las pastillas 3 alineadamente en sendas filas. Al cuerpo 1 se aplica, una vez colocadas las pastillas en las ranuras dejando en cada una de estas libre el espacio ocupable por una pastilla, la lámina de papel 4 (figura 2) que tiene señaladas, por incisión iniciada, dos circunferencias 5,5 correspondientes, con ligera ampliación, al perfil de una de las pastillas envasadas que se hacen coincidir respectivamente con las dos filas de pastillas establecidas en la caja. Esta queda completada por una vaina de sección rectangular 6 en la cual se aloja en forma deslizable el cuerpo contenedor en tal forma establecido.

Mientras el contenido del envase no ha de ser usado, las pastillas 3 alojadas en el cuerpo deslizable 1 quedan perfectamente encerradas en las ranuras 2 del mismo por la lámina continua de papel 4. Cuando se quiera extraer del envase la primera pastilla se procura que quede vacío el espacio situado debajo de la circunferencia incisa 5 correspondiente a la ranura 2 de que deba extraerse aquélla y efectuando una presión con el dedo sobre el círculo delimitado por tal señal incisa, se produce la separación del propio círculo del resto del papel cerrador quedando con él establecido el orificio de salida de las pastillas una a una. Cuando se cierra el envase la vaina 6 queda cubriendo y cerrando totalmente el orificio practicado en el papel.

Cuando se agotan las pastillas alojadas en una ranura se abre en el papel el orificio correspondiente a la otra ranura procediendo igualmente.

En lugar de las ranuras de alojamiento lineal de las



pastillas el cuerpo contenedor del envase podría tener una sola cavidad recubierta por la lámina rompible que con preferencia tendría señalado un solo lugar de rompimiento para establecer el paso de salida de las pastillas situado de modo que pudieren las pastillas ir concurrendo en él una tras otra.

En todos los casos, la altura de la cavidad o cavidades del cuerpo contenedor ha de resultar insuficiente para que las pastillas puedan situarse una sobre otra impidiendo el libre desplazamiento de las mismas.

Como es de entender las formas y los tamaños de las pastillas envasadas podrán ser muy variables siéndolo, en correspondencia, las formas y dimensiones de los envases para que resulten aptos para realizar su función en la forma explicada.

Podrá variar también el tipo de cajas que en cuanto al cubrimiento o forma de resguardar el cuerpo directamente contenedor de las pastillas se establezca, pudiendo ser tales que empleen una tapa encojible o una cubierta articulada ajustadas sobre el cuerpo del envase, en vez de la disposición de corredera especialmente representada y descrita.

Finalmente, ha de hacerse notar que podrán ser variables los materiales empleados en la constitución de las diferentes partes de los envases fabricados de acuerdo con el modelo, la naturaleza o composición de los objetos envasados y cuantas circunstancias semejantemente secundarias puedan concurrir en la fabricación o en la utilización de los envases de que se trata sin producir alteración sensible

27533



- 5 -

de la esencialidad del modelo.

N O T A

Por el registro de modelo de utilidad a que se refiere la presente memoria descriptiva se REIVINDICA la propiedad y la explotación exclusiva de:

5 1.- Una caja envase para pastillas esencialmente caracterizada por el hecho de estar constituida por un cuerpo de alojamiento de las pastillas alineadas en el cual están practicadas cavidades que, ajustadas a las medidas de las pastillas, permiten establecer una o más alineaciones de las
10 mismas, al cual cuerpo está aplicada de modo que cierre tales cavidades una lámina delgada de papel u otro material semejantemente desgarrable en la cual están marcados gráficamente y con preferencia por incisión iniciada, uno o más
15 perfiles señaladores de zonas de rotura, correspondientes respectivamente a una línea de pastillas, de modo que permaneciendo éstas perfectamente encerradas y resguardadas durante su almacenamiento en la caja, pueden encontrar salida a través de los lugares señalados por dichos perfiles cuando sea
20 retirada por rasgadura la porción de materia laminar delimitada por cada perfil.

 2.- La propiedad y la explotación exclusiva del objeto del registro, sean cuales fueren las circunstancias que concurren con su esencialidad definida en la anterior reivindicación, cual objeto es:

25 "Una caja envase para pastillas".

Consta

27533



- 6 -

Consta la presente memoria de seis hojas foliadas, escritas por una sola cara.

Barcelona, 20 de Julio de 1951.

P. p. de Don Carlos DOMÉNECH GARCÍA,

97533

20



FIG. 1

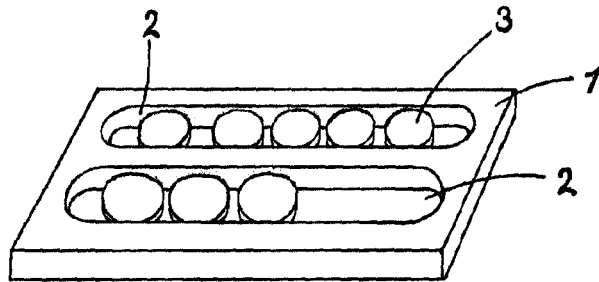


FIG. 2

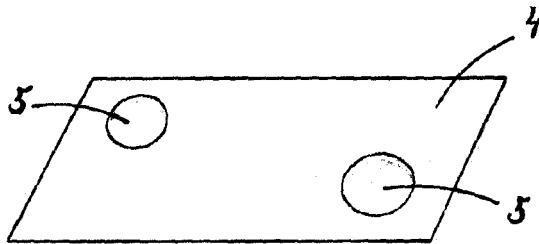
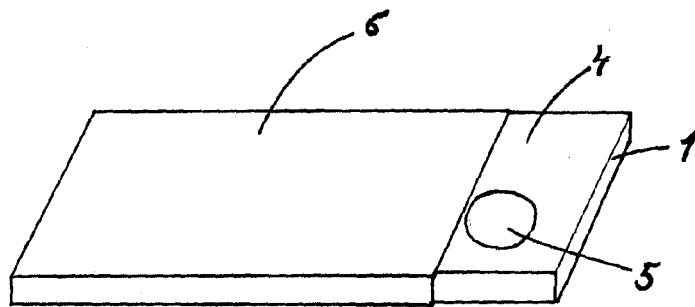


FIG. 3



ESCALA VARIABLE
Barcelona 20 JUL 1954

[Handwritten signature]