

275 13



M O D E L O
D E
U T I L I D A D

para "UN CEPILLO DENTAL PLEGABLE", a favor de Don Diego Martínez Pérez y Don Andrés Frígola Caballé, ambos residentes en Barcelona, respectivamente, en calle Camprodon, 27, 2ª, 2ª y Consejo de Ciento, nº 113.

- . -

MEMORIA DESCRIPTIVA

El presente modelo de utilidad se refiere a un cepillo dental, plegable.

- Son conocidos diversos tipos de cepillos dentales, que pueden plegarse, en los cuales la parte de cerdas gira sobre el mango y se aloja en él.
- 5.

Como se comprende fácilmente, el cepillo, en estas condiciones, no presenta rigidez alguna, estando siempre expuesto a plegarse por el eje de giro y llegar incluso a hacer daño en las encías.

10. Con el modelo que se describe se evita este inconveniente, por el hecho de constituir el mango o caja del cepillo a base de dos piezas en U, formando puentes alargados, articulados en la cola del cuerpo del cepillo, según ejes que se cruzan en ángulo recto y cuyos ejes se encuentran a distinta altura. Las dos partes citadas se mueven en planos per-
- 15.

27513



pendiculares y, una de ellas, sirve de retenida o caja de la otra para proporcionar así un bloqueo a la posición de servicio del cepillo.

5. Por otra parte, la maniobra de abrir y cerrar el cepillo se realiza sin manosear las cerdas, puesto que uno de los cifados puentes, antes de realizar el plegado, queda constituyendo un marco protector del referido cepillo.

10. Así, pues, las dos partes del mango, cuando el cepillo está en servicio, se bloquean mutuamente y una de estas partes sirve de arco protector del cepillo antes de la maniobra del cierre. Estas circunstancias originales hacen que el cepillo que se describe difiera totalmente de lo actualmente conocido.

15. Para facilitar la explicación, se acompaña a la presente memoria una lámina de dibujos, en la cual se ha representado un caso de realización, que se cita solamente a título de ejemplo.

En el dibujo:

20. la figura 1ª muestra el cepillo en posición de servicio,

la figura 2ª indica esta misma posición en vista lateral,

la figura 3ª manifiesta la maniobra inicial para proceder al plegado, y

25. la figura 4ª representa el mango plegado con el cepillo en su interior.

30. Consiste el modelo en un cuerpo de cepillo -1-, que puede ser recambiable a voluntad por cualquier medio, en este cuerpo se halla una base -2-, atravesada por los ejes -3- y -4-, hallándose el eje -4- algo más elevado que el eje -3-,

275 13



para la función que más adelante se indica.

El eje -3- sirve de giro a un puente alargado -5-, mientras que el eje -4- es eje de giro de un cajetín abierto -6-, que también forma puente, ambos puentes se hallan, pues, en planos perpendiculares entre sí.

5.

El puente -5- tiene amplitud suficiente para abarcar por la parte exterior el fondo del puente -6-, debido a la diferencia de altura de los respectivos ejes. Este propio puente -5- también abarca exactamente la pala de cerdas del cepillo, según se indica en la Fig. 3ª,

10.

El funcionamiento es como sigue:

Hallándose el cepillo según figura 1ª y 2ª, resultará que las dos piezas -5- y -6-, se hallan bloqueadas mutuamente, por encontrarse cruzadas, y parte de la -6- atravesando el hueco de la -5-, según se manifiesta en la zona -7-.

15.

En esta disposición es bloqueado el cepillo -1-, imposibilitado de girar en ningún sentido.

Para proceder al plegado, se comienza por deshacer el bloqueo de las piezas -5- y -6-; para éllo, en la Fig. 2ª, la flecha F indica el giro que se ha de dar a la pieza -5-, hasta llevarla sobre el cepillo, tal como muestra la figura 3ª, habiendo girado alrededor de su eje -3-.

20.

Estando ya en la posición de la Fig. 3ª, se hace girar esta pieza -5-, juntamente con el cepillo, alrededor del eje -4-, flecha F', entrando entonces lateralmente este conjunto en el hueco de la pieza -6-, resultando así el cepillo dentro del mango y éste totalmente cerrado, según se aprecia en la Fig. 4ª.

25.

Para volver a extraer el cepillo, se realiza la manobra inversa, pasando por la posición indicada en la Fig. 3ª, con lo que se puede apreciar, que no se toca en ningún momen

30.

275 13



to a las cerdas del cepillo.

El conjunto puede utilizarse, según se ha indicado, a dotarlo de funda de cualquier material, para constituir un estuche de bolsillo.

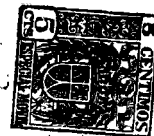
5. El modelo, dentro de su esencialidad, podrá llevarse a la práctica en otras formas de realización que difieran en detalle de la indicada a título de ejemplo en la descripción, a las cuales alcanzará igualmente la protección que se recaba. Podrá, pues, construirse en cualquier forma y tamaño, empleando para su fabricación los materiales más adecuados: por quedar todo ello comprendido dentro del espíritu de las reivindicaciones.
- 10.

N O T A

- Descrito el objeto y utilidad de la invención, lo que se declara como no divulgado ni practicado en España, comprende las siguientes reivindicaciones:
- 15.

- 1ª.- Un cepillo dental plegable, caracterizado por hallarse constituido por tres piezas articuladas, dos a dos, a bisagra, siendo una de estas piezas el cuerpo del cepillo con su pala de cerdas, que puede ser recambiable por cualquier medio, hallándose vinculadas a este cuerpo las otras dos partes restantes, constituyendo cada una de ellas, un cajetín o puente en forma de U, de manera que los planos respectivos se hallen en ángulo recto, estando cada una de estas piezas articulada al citado cuerpo por respectivos ejes o puntos de giro, que se cruzan a noventa grados y se
- 20.
- 25.

27513



5a

halla, preferentemente, uno de ellos, más bajo que el otro, comprendiendo una de estas piezas en U, longitud suficiente para abarcar por el exterior a la otra y, además, para que, cuando se gira sobre su eje, pueda abarcar también a todo el cepillo, sirviendo así de protección en la maniobra del plegado.

10.

2ª.- Un cepillo dental plegable, según la anterior reivindicación, en el que, una de las piezas en U, o puentes, puede entrar por el hueco de la otra, proporcionando un bloqueo del cuerpo de cepillo con el mango, en el momento de su servicio.

15.

3ª.- Un cepillo dental plegable, según viene reivindicándose, en el que, la pieza en U, o puente que puede abarcar el cepillo en la maniobra preliminar del plegado, gira sobre su eje, arrastrando al cepillo y se aloja dentro de la otra pieza, quedando constituyendo los cantos o lados de la misma, formando un estuche cerrado totalmente.

20.

4ª.- Un cepillo dental plegable, según las reivindicaciones que preceden, en el que, la maniobra de bloqueo y de plegado, es posible, debido a la diferencia de altura de los ejes de las dos piezas en U o puentes, puesto que, según se gire alrededor de uno o del otro, así quedará una pieza exterior o interior a la otra, realizándose el bloqueo por giro de una pieza en el plano perpendicular a la otra, mientras que el plegado se realiza por giro de esta misma pieza en el propio plano de la otra.

25.

5ª.- Un cepillo dental plegable.

30.

Según se describe y reivindica en la presente memoria descriptiva, que consta de cinco hojas y una lámina de dibujos

Madrid, a 23 de junio de 1951.-

p.a.



Fig. 1

Fig. 2

Fig. 3

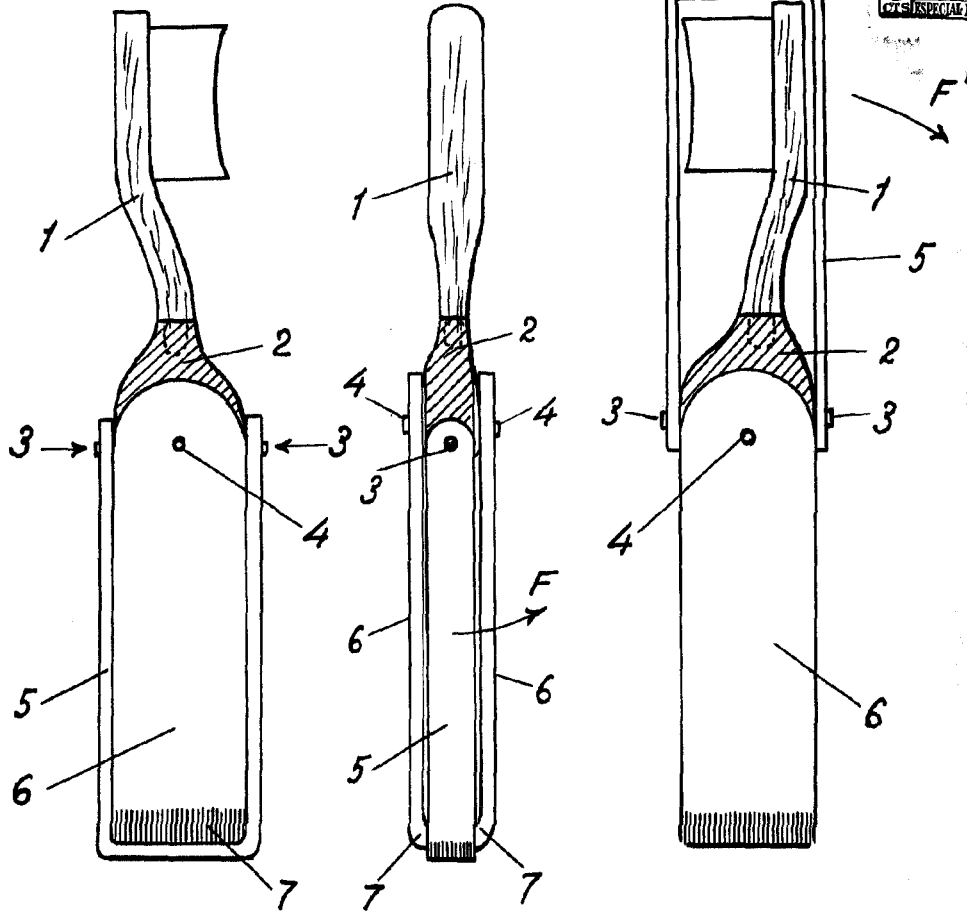
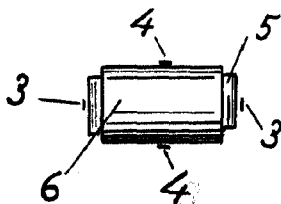
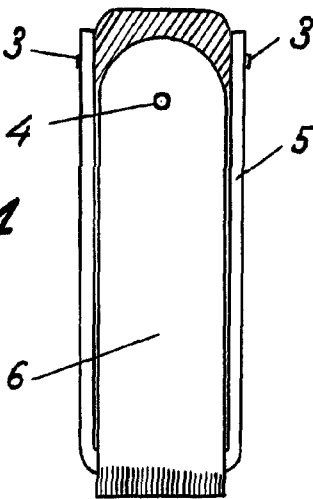


Fig. 4



Madrid, 23 Julio 1951
p.p. Jaime Isern