



27508

MEMORIA DESCRIPTIVA

que se acompaña a

la solicitud de

un MODELO DE UTILIDAD por VEINTE AÑOS en ESPAÑA

a favor de

INDUSTRIAS "DUX", S.A., residente en MADRID, Embajadores -211

por

" UN APARATO AFILADOR DE CUCHILLOS ".

Inventor: Don Tomás Merín Sepúlveda, de nacionalidad española.

////

27508



5

El invento a que se refiere la presente Memoria, constituye una novedad industrial con características y ventajas que le hacen merecedor del privilegio de explotación que se solicita, de acuerdo con las prescripciones del Estatuto vigente de la Propiedad Industrial de 26 julio 1929, texto refundido, publicado el 30 de abril de 1930.

10

El aparato a que nos referimos se representa en los dibujos que se acompañan, en los cuales la figura 1ª muestra sus elementos principales y la figura 2ª el fondo del soporte.

15

Según representa la citada figura 1ª, el aparato está constituido por un soporte 1, sobre el cual están montadas dos piezas de piedra esmeril o material equivalente, que hemos señalado con los nos. 2 y 3. Frente a estas piezas, hay otra indicada con el nº. 4 del mismo material, pero esta última es movable, ya que está montada sobre un eje 5 que avanza y retrocede cuando se ejerce presión sobre la pieza 4. Este movimiento se efectúa por medio del muelle 8 (figura 2ª), que impulsa la palanca 9, unida al eje 5 por virtud del cual este eje 5, que corre dentro de la caja 6, cuando retrocede por efecto de la presión vuelve a avanzar por la fuerza del muelle.

20

25

La pieza 4, situada frente a las piezas 2 y 3, forma con ellas un hueco en forma de V, hueco que puede estar más o menos abierto, según la pieza 4 avance más o menos. Dentro de este espacio en V, se coloca el filo del cuchillo 7, al que bastará mover hacia dentro y hacia atrás para conseguir que quede afilado por efecto del roce con las piezas abrasivas mencionadas.

30

Se deduce de lo que antecede que el aparato descrito

27508



cumple sus fines con insuperable perfección, no obstante la sencillez de sus medios, motivo por el cual se le desea proteger con un privilegio de explotación que evite posibles imitaciones.

35

Hecha la descripción que antecede, es preciso añadir que los detalles de realización de la idea expuesta pueden variar sin que por ello cambie la esencia de la invención, que es la que se desprende de los párrafos que anteceden y la que se reivindica en la siguiente

40

N O T A

En resumen: El Modelo de Utilidad que se solicita recaerá sobre las reivindicaciones siguientes:

45

1ª.- Un aparato afilador de cuchillos, caracterizado porque se compone de un soporte sobre el cual hay montadas dos piezas de piedra esmeril o material abrasivo equivalente, frente a las cuales se sitúa otra pieza igual pero móvil por virtud de un muelle que permite que avance y retroceda de modo que forme con las otras dos piezas fijas un hueco en forma de V. más o menos cerrada e introduciendo en este hueco el filo del cuchillo basta mover éste hacia adelante y hacia atrás para que quede afilado.

50

2ª.- Se caracteriza, por último, como objeto sobre el que ha de recaer el Modelo de Utilidad que se solicita: "UN APARATO AFILADOR DE CUCHILLOS".

55

Todo conforme queda descrito en la presente Memoria, que consta de tres páginas escritas a máquina y dibujos que se acompañan.

Madrid, 21 julio 1951.

ALFONSO UNGRIA



FIG. 1.<sup>a</sup>

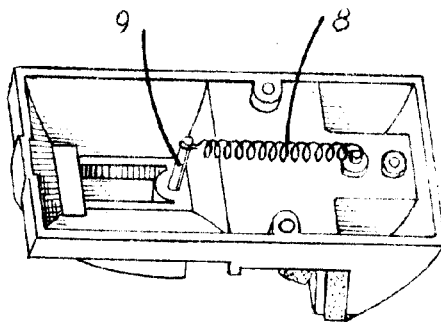
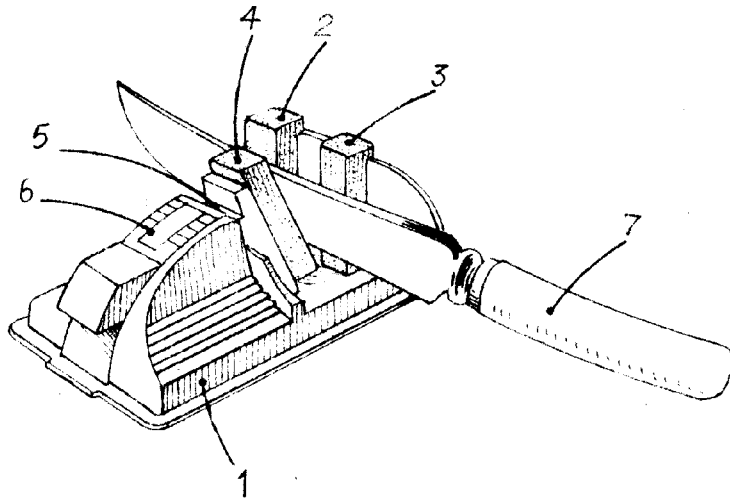


FIG. 2.<sup>a</sup>

ESCALA VARIABLE

MADRID, 21 DE julio DE 1951.

ALFONSO URRUTIA

A handwritten signature in cursive script, appearing to read "Urrutia".