

27486

1954



MEMORIA DESCRIPTIVA

DE

MODELO DE UTILIDAD

EN

ESPAÑA

por veinte años

a favor de Sucesores de Hijos de A. Galiana y Cia. S.L.

de nacionalidad española

domiciliados en JIJONA (Alicante)

por "ENVASADO DE TURRONES"

27486



El Modelo de Utilidad que se solicita se refiere a un sistema de envasado de turrónes en general.

Sabida es la dificultad del partido de turrónes en porciones para su consumo.

5 Consiste este sistema en el envasado del turrón en porciones pequeñas, y para evitar que estas porciones se resequen se envuelven en papel grasa o papel de plata o plomo o en el de grasa y metálico, que presenta la novedad de llevar una serie de orificios para la
10 respiración del turrón.

De esta forma se consigue que el turrón que se va a consumir se encuentre en las debidas condiciones de humedad conveniente para su consumo en debida forma. El conjunto de una serie de porciones que constituyen
15 una pastilla de las de medio kilogramo, se envasa a su vez envuelto en papel celofana o análogo.

Para mejor comprensión se acompaña una hoja de planos en la que -1-, representa una porcion de turrón, -2- el papel que envuelve a cinco porciones, y -3- es el papel en que va envuelta cada porción, y que va provisto de una serie de orificios pequeños para la transpiración del turrón.
20

El conjunto de cinco porciones, va envuelto, como se ha dicho, en otro papel transparente para que se vea en las porciones en que va dividida cada pastilla.
25

N O T A

Se reivindicán como propios y nuevos para que sean objeto de registro de un Modelo de Utilidad en España, por veinte años, los puntos siguientes:

30 1.- Envasado de turrónes, caracterizado por pre-

27486



5 sentarse las pastillas corrientes divididas en por-
ciones del tamaño de una ración para su consumo, y
presentan éstas la novedad de ir envueltas en papeles
adecuados, bien de ~~graa~~ o metálicos, o de ambas clases
a la vez, provistas de una serie de orificios para la
transpiración del turrón.

10 2.- Envasado de turrónes, según la reivindicación
anterior, caracterizado porque el conjunto de varias
porciones se envuelve a su vez en otro papel transpa-
rente.

3.- ENVASADO DE TURRONES.

Todo conforme se describe en la memoria que ante-
cede, se ilustra como ejemplo de ejecución en los planos
unidos a ella y se reivindica en su Nota.

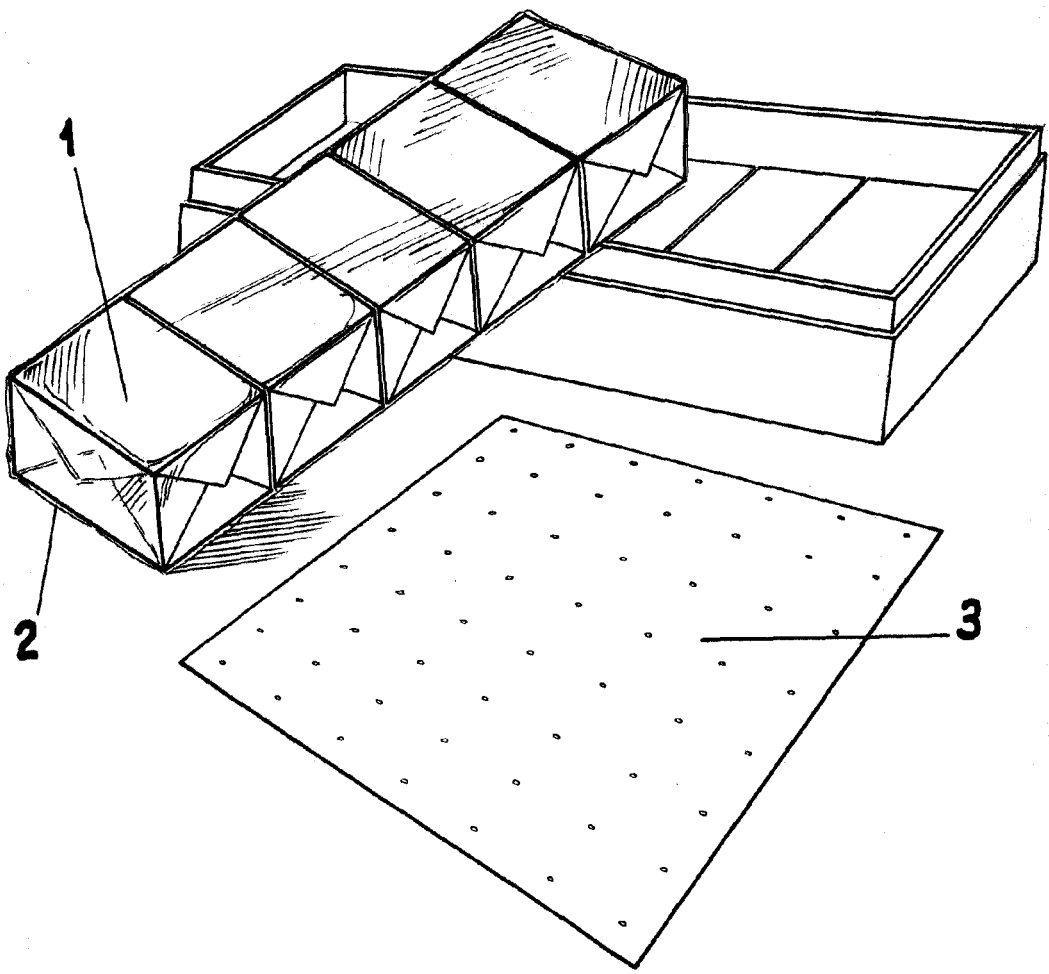
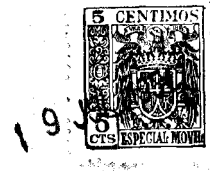
15 Consta esta memoria descriptiva de tres hojas fo-
liadas y escritas a máquina por una sola cara y una ho-
ja de planos.

Madrid, 19 de Julio de 1.951

Sucs. de Hijos de A. Galiana y Cia. S.L.

P. A.

27488



SEPTIEMBRE
19 JUL 1951
F. A.
[Handwritten signature]