

27480



MODELO DE UTILIDAD

por veinte años, a favor de D. HORST FRISCHKE, de nacionalidad alemana, domiciliado en Barcelona, calle Marina número 119, 3ª, por UN FRASCO CON TAPÓN PERFECCIONADO.

5

MEMORIA DESCRIPTIVA

Dadas las características de utilidad práctica y novedad que concurren en el frasco con tapón perfeccionado que mas adelante describimos, el solicitante desea se le expida al correspondiente certificado-título de Propiedad Industrial, constando su registro en la modalidad de modelo de utilidad, registro al que se refiere la presente memoria descriptiva.

10

El frasco en cuestión se caracteriza por la solución dada a su tapón; siendo indiferente, a los efectos de este modelo de utilidad, la forma, tamaño, decoración y materiales del frasco y del tapón propiamente dichos.

15

Para mejor claridad de la descripción se adjuntan unos dibujos en los que con todo detalle pueden verse las características esenciales del objeto de este re-

20



gistro.

En dichos dibujos: -1- es el frasco; -2- el tapón que, fundamentalmente, presenta el orificio -3- interior para introducir en él el pincel -4-, y el orificio exterior -5- para situar en él el útil -6-, que tiene forma de espátula con su borde superior -7- cortado ligeramente a bisel para el arreglo de la cutícula de las uñas sin peligro ni daño alguno.

Es esencial que el pincel -4-, con el que se aplica a las uñas el producto contenido en el frasco, presente su cánula de soporte -8- en material plástico flexible antiácido, para facilitar su manejo y escurrido del producto.

También es esencial y característico el corte -9- y las patillas -10- de uno de los extremos del útil -6-, que tienen por objeto dar flexibilidad al corte a las patillas para lograr una perfecta sujeción con -2- al introducirse la pieza o útil -6- en el orificio exterior -5-.

A los efectos legales de este modelo de utilidad serán variables todos cuantos detalles no afecten, alteren, cambien o modifiquen la esencia del frasco con tapón perfeccionado descrito.

N O T A

Se reivindica como objeto de este modelo de utilidad:

- 1.- Un frasco con tapón perfeccionado, caracterizado por el hecho de que su tapón presenta: un orificio interior para sujetar el pincel con su cánula de material plástico flexible antiácido, que sirve para la aplicación del contenido del frasco; y otro orificio exterior para sujetar una pieza o útil propio para arreglar la cutícula de las uñas.
- 2.- Un frasco con tapón perfeccionado, caracterizado

27485

- 3 -



por el hecho de que el útil para arreglar la cutícula de las uñas se distingue por el borde superior cortado a bisel.

5 3.- Un frasco con tapón perfeccionado, caracterizado por el hecho de que el útil para arreglar la cutícula vaya provisto, en el otro extremo, de un corte y unas patillas.

4.- Un frasco con tapón perfeccionado.

10 Todo tal y conforme a la presente memoria descriptiva, que consta de tres hojas foliadas y escritas a máquina por una cara y una hoja con dibujos explicativos.

Madrid, a

19 JUL. 1951

Por autorización de D. HORST FRISCH, -

IGNACIO DE OTTO TORRA
P.P.

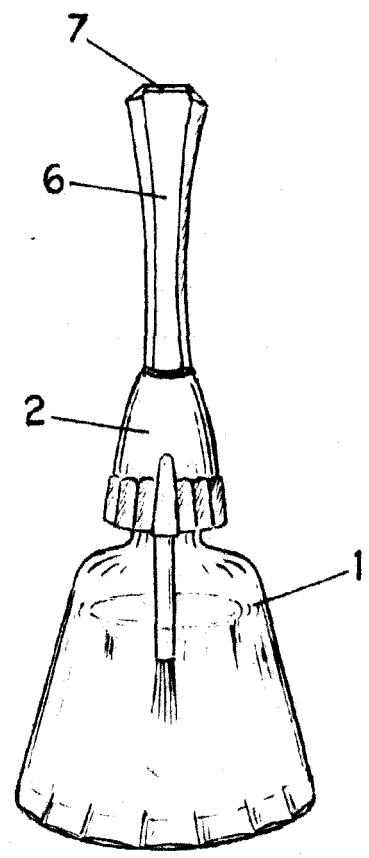


Fig. I

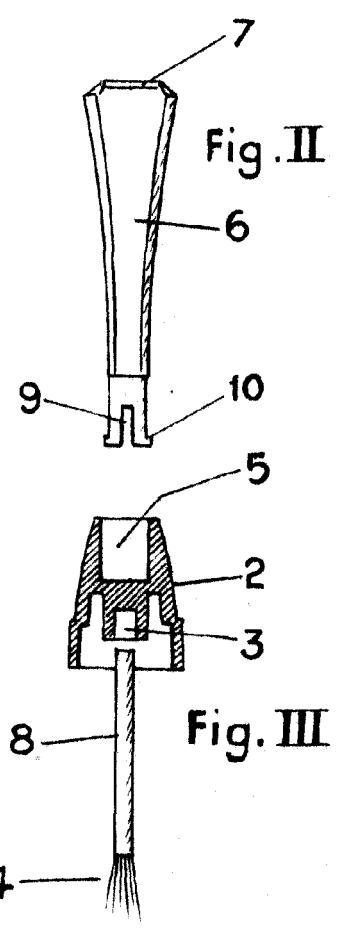
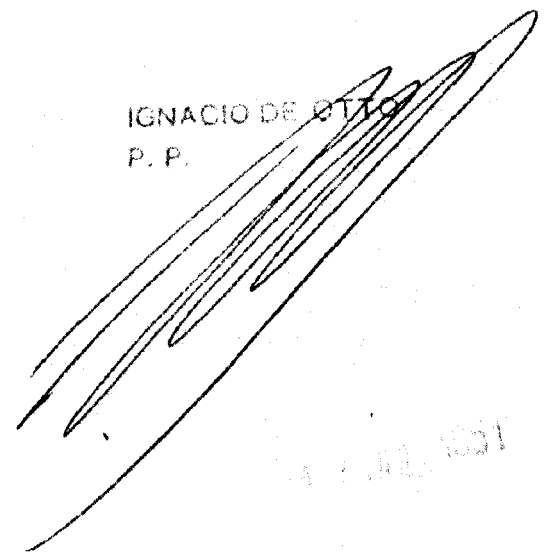


Fig. II

Fig. III

IGNACIO DE OTTO
P. P.



ESCALA VARIABLE