



REGISTRO  
DE  
UN MODELO DE UTILIDAD

por "Un calzado femenino de suela elástica" - - - - -  
a favor de: PRODUCTOS PIRELLI, Sociedad Anónima, de nacionalidad española, domiciliada en BARCELONA, Ronda de la Universidad, nº 18.

- - - - -

MEMORIA DESCRIPTIVA

Los zapatos destinados a calzado femenino se caracterizan en general por tener un tacón de mayor altura que la suela, con objeto de proporcionar al talón del pie un apoyo más elevado que a la planta. Para conseguir este fin sin necesidad de recurrir a la adición de un tacón separado, se han construido últimamente unos tipos de zapatos en los cuales la suela está constituida por una pieza en forma de cuña, que corresponde por la parte gruesa a la zona del talón, y que por una de las caras de la cuña se apoya sobre el piso, quedando la otra cara en posición inclinada para establecer el apoyo de la planta del pie. Estas suelas en forma de cuña se fabrican con diversos ma-



teriales, más o menos rígidos y de poca elasticidad; madera, corcho o capas de cuero apiladas hasta alcanzar el grosor necesario.

5 El calzado que constituye el modelo de utilidad que se registra está caracterizado por que la suela formada por una masa mixta que, constituida en forma de cuffa para la elevación del talón, es de condición elástica y flexible, gracias a lo cual proporciona un apoyo suave y cómodo a las usuarias de este calzado, en el cual resulta suprimido todo  
10 intermedio duro y rígido entre el pie y el suelo.

Está constituida la suela que caracteriza al modelo por una especie de caja de goma, esponjosa o maciza, moldeada convenientemente para formar el fondo y los bordes laterales de la misma, en cuyo interior se aloja un relleno  
15 de un material elástico y ligero, que puede ser de goma esponjosa, de fieltro, de orin o de otro material adecuado, que es finalmente tapado con una hoja de goma destinada a ser adherida, por vulcanización, a la plantilla, de tela o piel, que va fijada al corte o empeine del calzado. En la  
20 parte destinada a apoyar sobre el piso, se adhiere a la suela, otra más o menos delgada de cuero, goma, u otro material resistente al desgaste.

En el dibujo adjunto se representa a título de ejemplo, una realización del conjunto de tal manera formado, aplicado a un zapato. La figura 1 del dibujo es una sección vertical del zapato por el eje mayor del mismo, y la figura 2  
25 una sección transversal del propio zapato.

En ambas figuras, 1 representa la caja moldeada de goma,



esponjosa o maciza destinada, a recibir el relleno 2 de esponja de goma, fieltro, crin, u otro material, tapada por una hoja de goma 3, solidaria por vulcanización a los bordes 4 de la misma caja y fijada al empeine 5 del zapato. Al fondo de la caja 1 se fija exteriormente, por vulcanización o por adhesión, la suela de pisar 6, constituida por una hoja fina y flexible resistente al desgaste, que puede ser de piel, de goma lisa o de crepé.

Podrán ser variables sin que se altere la esencialidad del modelo las formas y las dimensiones que se den a las suelas en tal forma constituidas y al calzado de que forma parte. Podrán ser también variables los materiales que se empleen en la construcción de unos y otros, en las partes que no se haya determinado en el curso de la memoria que deben estarlo por un material determinado.

Ninguna de dichas variaciones ni la de las circunstancias secundarias que puedan concurrir en la fabricación o en la aplicación del calzado que constituye el modelo, alterará la esencialidad del registro, siempre que se mantenga la constitución definida de la suela empleada en el mismo.

#### N O T A

Por el registro de modelo de utilidad a que se refiere la presente memoria descriptiva se REIVINDICA la propiedad y la explotación exclusiva de:

1.- Un calzado femenino de suela elástica, caracterizado por tener una suela, de sección longitudinal en forma de cuña, constituida por un fondo y bordes de goma esponjosa o

27468



- 4 -

5 maciza que forman una especie de caja, en cuyo interior se aloja un relleno de un material elástico y ligero formado por esponja de goma o vegetal, de fieltro, de crin, de guala, o de un material análogo que forme el mullido o cuerpo de la suela y que es tapado por una hoja de goma que se adhiere por vulcanización a los bordes de dicha caja y a la plantilla correspondiente del zapato, llevando adherida la suela así constituida a la parte de pisar una hoja de goma maciza, lisa o crepé, o de cuero, resistente al desgaste.

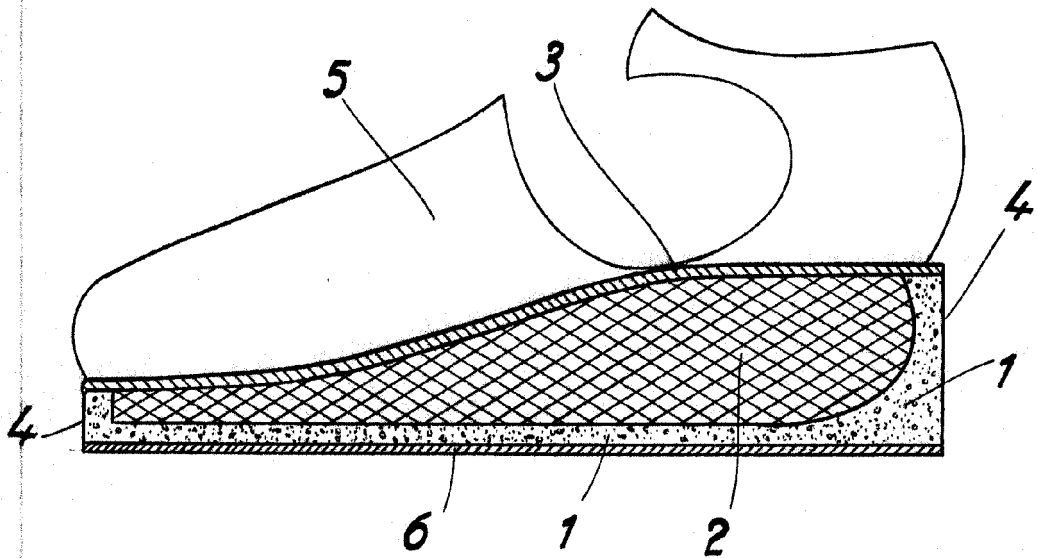
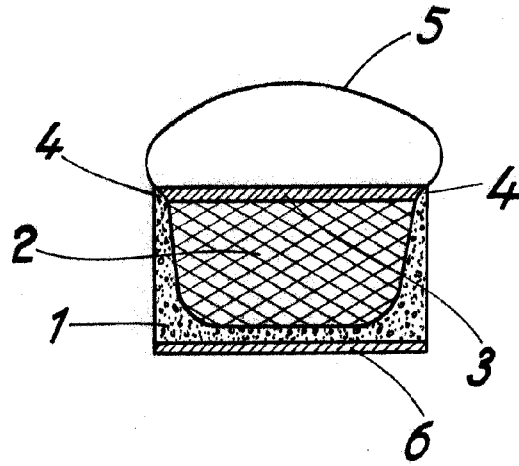
10 2.- La propiedad y la explotación exclusiva del objeto del registro, sean cuales fueren las circunstancias que concurren con su esencialidad definida en la anterior reivindicación, cual objeto es:

"Un calzado femenino de suela elástica".

Consta la presente memoria de cuatro hojas foliadas, escritas por una sola cara.

Barcelona, 11 de Julio de 1951.

P. p. de: PRODUCTOS PIRELLI, Sociedad Anónima,



ESCALA VARIABLE  
Barcelona 19 JUL 1951