



MEMORIA DESCRIPTIVA
=====

para un modelo de Utilidad por veinte años por "SOBRE-CARTA"
y a favor de DON ROMAN HERNANDEZ GARCIA.

5.- La presente Memoria de Modelo de Utilidad, se refiere a un
sobre-carta, siendo entre otras sus características esencia-
les, la de ser una carta unida por uno de sus extremos al so-
bre, es decir confeccionada la carta y el sobre sobre el mis-
mo papel sin unión de clase alguna, teniendo la ventaja de po-
der ser escrita la carta y la dirección del sobre de una so-
10.- la vez, sin tener que sacarse de la maquina. Igual ventaja y
economía supone cuando las cartas y sobres hayan de ir tim-
bradas, siendo la economía de un 50 por ciento en el traba-
jo de impresión, al poderse imprimir carta y sobre de una so-
la vez o tirada. - - - - -

15.- - - - Para facilitar la comprensión de esta Memoria, se i-
lustra con una hoja de dibujos que ofrecen diferentes vis-
tas de la estructura y manipulación del modelo de utilidad
que nos ocupa.

20.- - -La Fig. I- representa una vista del corte del papel en
la que aparece unido el sobre a la carta, y en cuya parte su-
perior lleva la solapa (A), que con el borde engomado sirve
de cierre al sobre. A ambos lados, y en la parte que forma
los cantos laterales del sobre, lleva dos solapas, la superior
-B-, algo mayor que la inferior-C-. La de la parte inferior

25.- C-dobla hacia adentro, o sea que una vez construido el sobre
queda en el interior del mismo, y la de la parte superior-B-
queda doblada por el exterior, proporcionando al sobre una
seguridad y consistencia importante. La parte marcada con la
letra D, es el espacio reservado a la carta, la cual va mar-
cada en tres dobleces, para facilitar la manipulación, que
se indica en los grabados sucesivos. - - - - -

30.- - -La Fig. II- nos muestra el sobre ya construido, y la



forma en que se hacen las dobleces del papel, para al ser introducido en el mismo quede terso dentro de él, y con la holgura necesaria. - - - - -

35.-

--La Fig. III, muestra una vez hechas las dobleces del papel destinado a la carta, como se introduce el borde por la abertura del sobre, dejando el papel semienrollado, para facilitar la introducción del mismo. - - - - -

40.-

-- La Fig. IV representa el sobre-carta cerrado, después de haber sido introducida la carta. En la parte indicada (en el grabado-E-), lleva una pequeña abertura en el sobre carta, para que pueda por ella ser introducida la punta de algún objeto cortante y siguiendo la línea superior del sobre, proceder a la apertura

45.-

del mismo, con lo cual queda separado de la carta. - - - - -
--Los ejemplos de ejecución de los sobre-carta son dados simplemente a título informativo, pero no limitativo, pues pueden adoptar las más diversas configuraciones, sin que ello cambie en nada la esencia del invento. - - - - -

50.-

- - - - - N O T A - - - - -
--Los puntos de invención propia y nueva que se presentan para que sean objeto de este MODELO DE UTILIDAD en España por veinte años, son los siguientes: - - - - -

55.-

- -" Procedimiento de sobre-carta de una sola pieza, la carta plegada para darle el debido acoplamiento dentro del sobre. El sobre o parte que hace de sobre, confeccionado con solapa interior y exterior en los cantos laterales, y solapa engomada en la parte superior para cierre del mismo, con una pequeña abertura en la parte superior, para que al ser introducido por ella un objeto cortante, se abra y quede separada la carta del sobre, todo ello tal y como se describe en la presente Memoria descriptiva, la cual consta de 63 líneas y como a título de ejemplo se representa en los grabados adjuntos.

60.-

Madrid 26 Julio de 1.951

Firmado: R. Hernandez

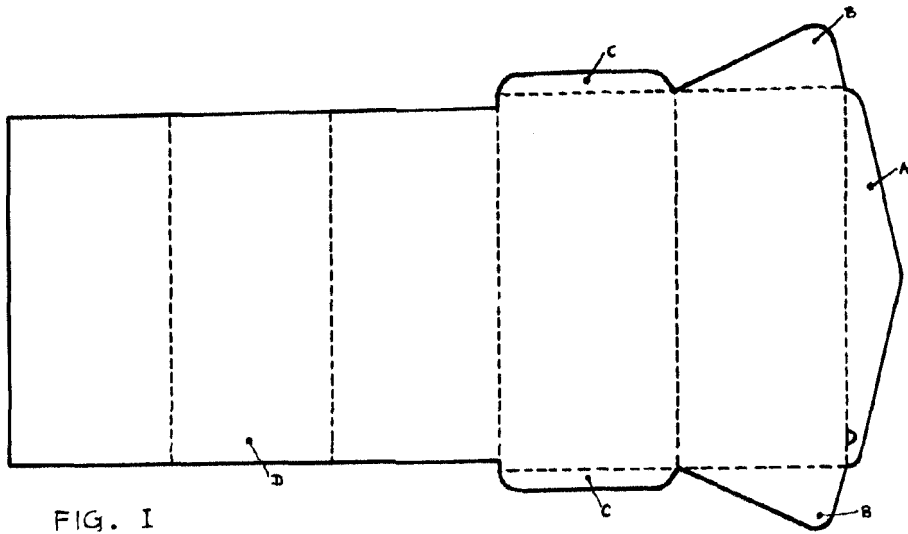


FIG. I

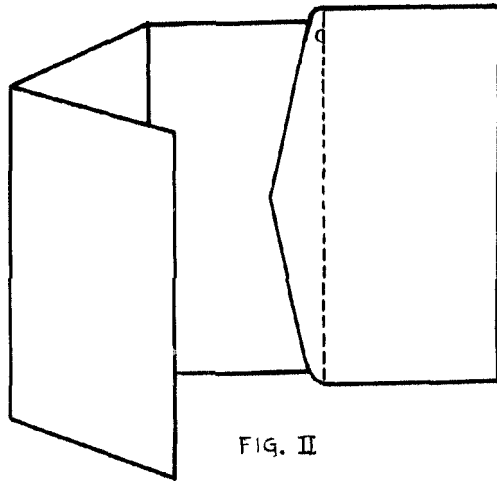


FIG. II

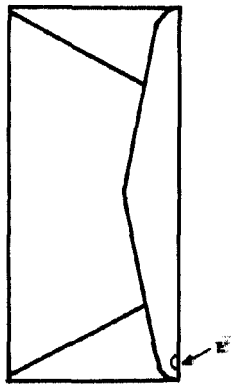


FIG. IV

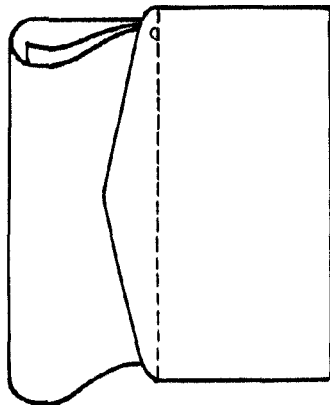


FIG. III



H. Heermann