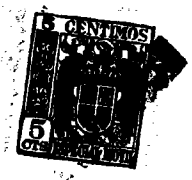


27451



27451

MODELO DE UTILIDAD

por 20 años

por "UN GRIFO DE PASO Y CIERRE ACCIONADO POR PULSACION",
a favor de los Sres. D. Carlos Martí Llord y D. Guillermo Muñoz Azorín, de nacionalidad española, domiciliados en Hospitalet de Llobregat (Barcelona), Santa Eulalia, 202.

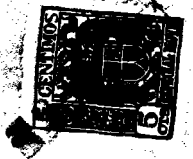
=====

MEMORIA DESCRIPTIVA

Los recurrentes han ideado y puesto en ejecución práctica un grifo de paso y cierre de posiciones permanentes o estables accionado por pulsación, cuyas ventajas, en multitud de casos y particularmente en sus aplicaciones a lavabos, fuentes y servicios de limpieza generales y de carácter más o menos público, son notorias y nada desdeñables.

5.

Este grifo tiene todas las ventajas de orden higiénico que puede ofrecer cualquier grifo accionado por pul-



10. sación, o sea que no requiere el manoseo de la manecilla o llave; pero tiene además, la ventaja, sobre los grifos de pulsación ya conocidos, de que la posición escogida por cada pulsación que se le da, permanece estable hasta recibir una nueva pulsación pero de sentido contrario.

15. Los recurrentes manifiestan que este grifo es nuevo, tanto por la específica condición ya citada de su estabilidad de posiciones, como por las demás características técnicas de su construcción. Por ello los recurrentes solicitan que se les garantice en su propiedad y explotación exclusiva mediante la concesión del Modelo de utilidad a que se refiere la presente memoria descriptiva.

20. Indicada ya la esencialidad fundamental del grifo ideado, a saber su estabilidad de posiciones pasamos a referirnos, a título de ejemplo, a los dibujos adjuntos, que, mostrando una solución concreta de tal grifo, nos permitirán subrayar las características técnicas de su ejecución.

25. El grifo ideado, consta fundamentalmente de un elemento móvil, esto es, su válvula de cierre y paso -1-, con su correspondiente asiento -2- y caja -3- y otro elemento específico móvil -4-, que es accionado por dos pulsadores -5- y -6- contrapuestos montados a continuación del propio eje de este elemento móvil -4- y uno en cada extremo. Este segundo elemento móvil -4- actúa y acciona al vástago -7- de la válvula -1- de paso y cierre. Fundamentalmente, el eje formado por el pulsador -5-, el elemento móvil -4- y el pulsador -6-, es perpendicular al eje formado por el vástago -7- y la válvula -1-. Por tanto, la caja -3- de la válvula puede formar parte de la caja que ocluye y guía al elemento móvil -4-. Esta caja -3- única, presentará, por tanto, la tubulura -8- de acceso del agua o líquido en general, y la tubulura -9- de salida, y sera indife-



rente, a los efectos del invento la posición relativa de estas dos tubuluras respecto a los elementos móviles ya citados; asimismo, será indiferente la dirección de paso dada al agua a través de tales elementos.

45. Fundamentalmente el elemento móvil -4- propulsor del vástago -7- de la válvula -1-, será de revolución y estará formado por una generatriz en curva sinuosa para que al desplazarse por las pulsaciones haga pasar suavemente el punto de apoyo -10- del vástago -7-, de una posición inferior a otra superior, siendo indistinto que estas posiciones correspondan en la válvula -1- a una posición de cierre o una de paso. Los extremos -11- de la pieza -4- son cilíndricos.

50. Será fundamental que exista un enclave de retención en cada posición extrema -12- y -13- de la pieza móvil -4-. Será conveniente que cada pulsador -5- y -6- quede sometido a la reacción de un resorte -14- que asegure eficacia de su correspondiente prensaestopas -15-16- asegurado por el tapón roscado -20- y para facilitar el retroceso del pulsador que actúe en pasivo. Pueden estar resueltos estos pulsadores por unos casquillos con pestaña de retención -17- con entalla -21- encajable con la -18- de la caja. Es esencial que exista un resorte -19- actuante sobre la válvula -1- para asegurar el contacto constante de la punta -10- sobre la superficie sinuoidal de -4-.

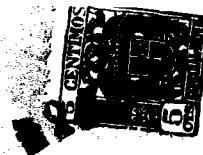
55. A los efectos legales del Modelo que se solicita, serán variables todos cuantos detalles no afecten, alteren, cambien o modifiquen la esencia del grifo descrito.

60. N O T A.

Se reivindica como objeto de este registro por Modelo de utilidad:

1.- Un grifo de paso y cierre accionado por pulsación, que

65. 70.



75. se caracteriza fundamentalmente porque su válvula es accionada en uno y otro sentidos por dos pulsadores distintos, siendo esencial que la posición escogida en cada pulsación, tanto la de paso como la de cierre, tenga un carácter estable hasta que se ejercite una nueva pulsación de signo contrario que determine que la válvula pase a la posición contraria.
80. 2.- El propio grifo de la reivindicación anterior, caracterizado por el hecho de que el accionamiento de la válvula se ejercite actuando sobre un vástago o espiga mediante una pieza móvil accionada por los pulsadores, pieza que presentará un perfil de contacto o apoyo sobre aquel vástago de forma sinoidal para que, al ser desplazado por las pulsaciones sucesivas, obligue a pasar suavemente a la válvula de una posición de cierre sobre su asiento a otra de apertura, o al revés.
85. 3.- El propio grifo de las reivindicaciones anteriores, caracterizado por el hecho de que el elemento activo móvil sea de revolución con generatriz en curva sinuosa, con desplazamiento axial determinado por sendos pulsadores montados en posiciones inversas sobre su eje y una en cada extremo de la pieza.
90. 4.- El propio grifo de las reivindicaciones anteriores, caracterizado por el hecho de que la caja envolvente sea única para la válvula, su asiento y espiga y para la pieza activa móvil y de revolución y para su eje de apoyo y guía, presentando esta caja una tubulura para el acceso del líquido y otra de escape con los necesarios prensaestopas y resortes de afianzamiento y de retroceso de los pulsadores y asimismo un resorte para asegurar el contacto entre válvula y elemento móvil.
95. 5.- El propio grifo de las reivindicaciones anteriores, ca-
- 100.
- 105.



racterizado por el hecho de que la pieza móvil, o los pulsadores, o unos y otros, presenten órganos de retención para afianzar cualquiera de las posiciones escogidas.

110. Sean cuales fueren las circunstancias que concurren con la esencialidad del Modelo de utilidad definido en las anteriores reivindicaciones, cual objeto es:

6.- "UN GRIPO DE PASO Y CIERRE ACCIONADO POR PULSACION".

115. Consta la presente memoria de cinco hojas foliadas, mecanografiadas por una sola cara y del dibujo unido a la misma.

Barcelona dos de julio de mil novecientos cincuenta y uno.

P. A. de los Sres. D. Carlos Martí Llort y

D. Guillermo Muñoz Azorín,

L. DURÁN
P. P.

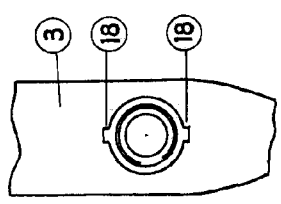
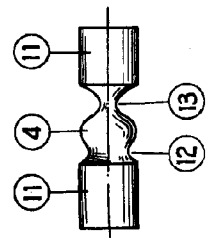


Fig. V

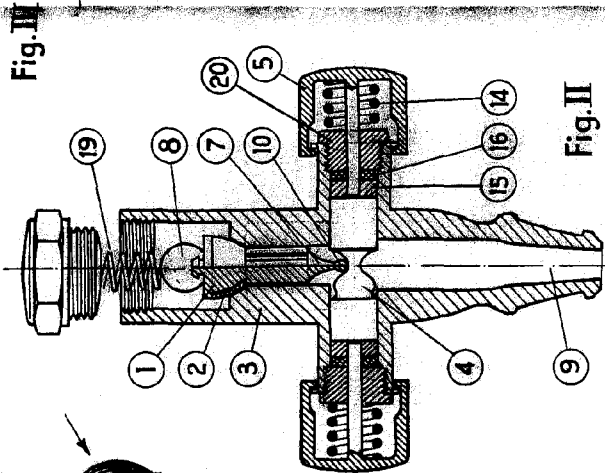


Fig. II

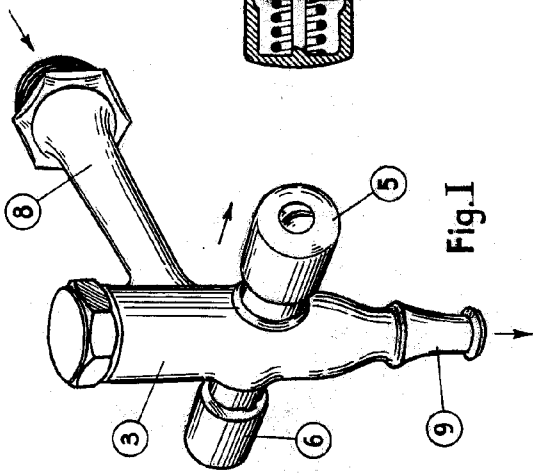


Fig. I

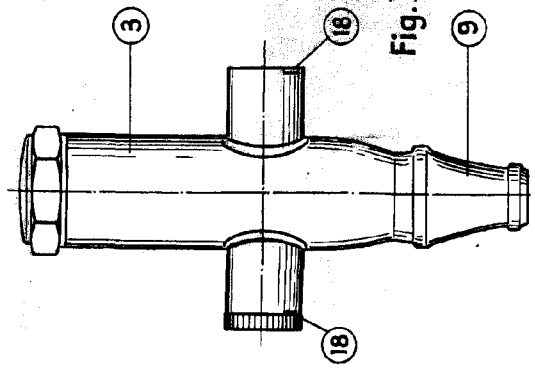


Fig. IV

