

27.450

27450



MODELO DE UTILIDAD

por 20 años

por "UNA VALVULA DE PASO PARA AGUA Y LIQUIDOS EN GENERAL, CON CIERRE ACCIONADO POR ROTULA", a favor de los Sres. D. Carlos Martí Llorc y D. Guillermo Muñoz Azorín, de nacionalidad española, domiciliados en Hospitalet de Llobregat (Barcelona), Santa Eulalia, 202.

=====

MEMORIA DESCRIPTIVA

Los recurrentes han ideado y puesto en ejecución práctica una nueva válvula de paso para agua y líquidos en general, cuyo cierre se acciona por rótula, que por ser nueva y de su propia invención solicitan que se les garantice en su propiedad y explotación exclusiva mediante la concesión del Modelo de utilidad a que se refiere la presente memoria descriptiva.

5.

En los dibujos que a título de ejemplo se adjuntan a esta memoria, se da una idea de la nueva válvula. En



10. las figuras contenidas en estos dibujos, principalmente la II que es una sección recta de la válvula según una de sus ejecuciones preferentes para usos sanitarios, puede verse que la caja -1- de la válvula presenta una tubulura -2- de acceso, que termina en una cavidad -3- cerrada por la tapa roscada -4-, que por la ranura -5-, forma la guía a la palanca -6- solidaria con la rótula o bola -7- casi esférica y en cuyo casquete inferior diametralmente opuesto a -6-, se ha localizado la canal -8- que circunda a la válvula o cierre esférico -9- propiamente dicho. El asiento de esta válvula, se resuelve con un manguito -10- de goma elástica, con el que se remata la tubulura -2- y se presiona -9- por la reacción del anillo elástico -11- que se apoya sobre -7- y forma el prensaestopas. Para dar salida al agua basta hacer girar o inclinar hacia un lado a la palanca -6- al objeto de que la ranura -8- quede parcialmente coincidente con -2- y el agua, procedente de -2-, pase a través de -8- y penetre en la cavidad -3- para salir por -12- hacia la tubulura -13- de salida o escape.
- 15.
- 20.
- 25.

Todo cuanto no afecte, altere, cambie o modifique la esencia de la nueva válvula será variable a los efectos legales del Modelo que se solicita.

30. N O T A.

Se reivindica como objeto de este registro por Modelo de utilidad:

35. 1.- Una válvula de paso para agua y líquidos en general, con cierre accionado por rótula, en la que, prescindiendo de su forma, tamaño, uso e instalación concreta, se caracteriza porque su elemento de cierre se resuelve según una esfera o rótula, con una canal anular limitando el casquete esférico que forma su cierre efectivo sobre una guarnición cilíndrica y elástica con que se remata la tubulura de acceso de agua; este dispositivo, queda encerrado en
- 40.



una caja comunicada con la tubulura de escape, cerrada por un tape roscado, que una ranura sirve de guía al vástago o palanca de maniobra solidario con la rótula y diametralmente opuesto al casquete esférico de cierre efectivo; el citado tape presiona mediante un anillo elástico sobre la rótula, formando un cierre estanco o prensaestopas perfecto; la rótula gira alrededor del centro del borde superior de la tubulura elástica sobre la cual se apoya y presiona.

Sean cuales fueren las circunstancias que concurren con la esencialidad del Modelo de utilidad definido en la anterior reivindicación, cual objeto es:

55. 2.- "UNA VALVULA DE PASO PARA AGUA Y LIQUIDOS EN GENERAL, CON CIERRE ACCIONADO POR ROTULA".

Consta la presente memoria de tres hojas foliadas, mecanografiadas por una sola cara y del dibujo unido a la misma.

60. Barcelona dos de julio de mil novecientos cincuenta y uno.

P. A. de los Sres. D. Carlos Martí Llorca y
D. Guillermo Muñoz Azorín,

L. DURÁN
P. P.

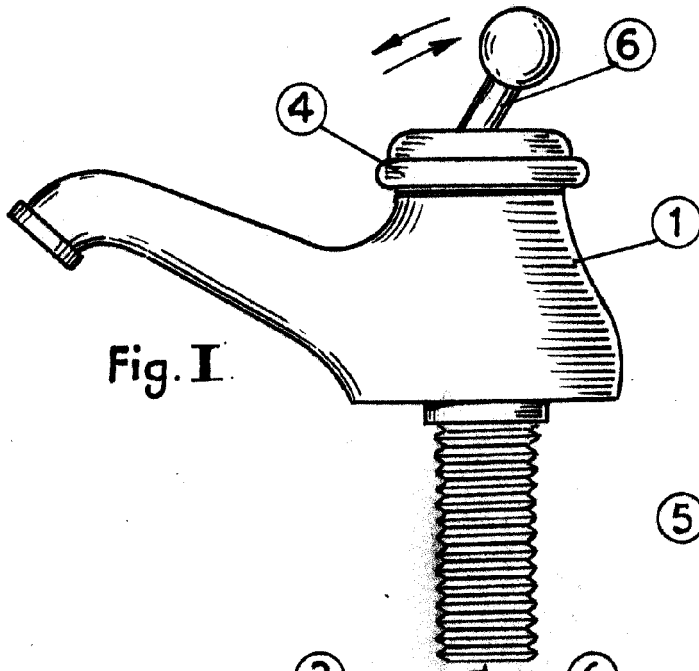


Fig. I.

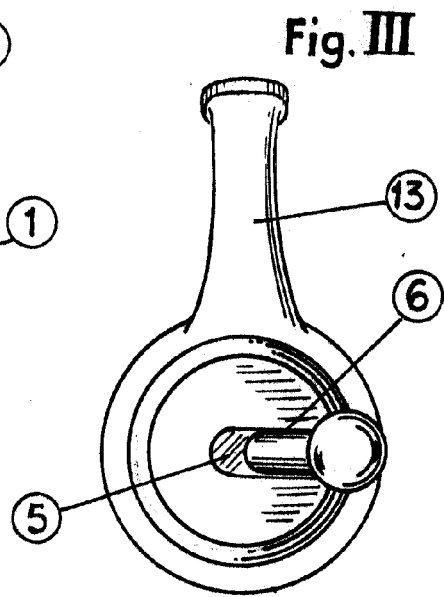


Fig. III

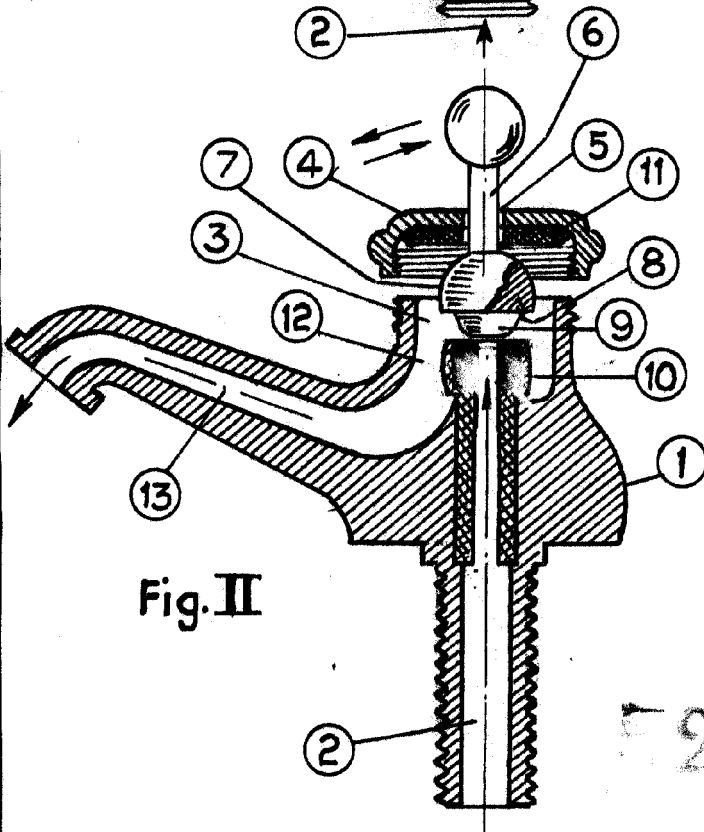


Fig. II

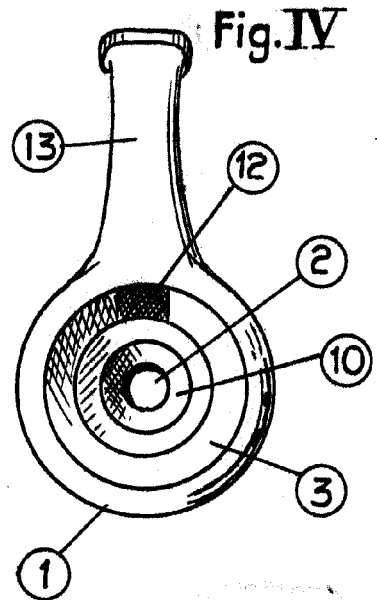


Fig. IV

27450



BARCELONA 2 JUL. 1914

L. DURAN P. P.

A handwritten signature in black ink, appearing to read "L. Duran".

ESCALA VARIABLE